

**Mes fenêtres.
Mon univers.**
Finstral : des
fenêtres pour
la vie.





Luis, Joachim et Florian Oberrauch

Des fenêtres pour la vie.

Elles nous alimentent en lumière du jour, façonnent les espaces et créent une atmosphère. Elles définissent l'architecture d'un bâtiment et améliorent notre empreinte écologique. Les fenêtres tiennent une place importante dans notre vie et représentent un investissement sur des décennies.

Chez Finstral, nous concevons des fenêtres pour la vie. Et cela depuis plus de 50 ans. Nous contrôlons pratiquement toutes les étapes de la fabrication – du développement produit à la pose, en passant par la production. Cela nous permet de fixer et garantir des standards de qualité élevés. Notre gamme de produits exclusive nous distingue également des autres fabricants de fenêtres : le système modulaire vous offre toujours une liberté de conception maximale pour composer la fenêtre parfaite.

Vous voulez faire l'expérience de la diversité et créer votre fenêtre personnalisée ? Alors, visitez un studio Finstral proche de chez vous ou fixez un rendez-vous conseil sans engagement, avec l'un de nos partenaires distributeurs.

Faites vous plaisir avec vos nouvelles fenêtres !

Joachim, Luis et Florian Oberrauch

Président et vice-présidents du conseil d'administration Finstral

- 04 Apprécier
l'esthétique.
- 06 Profiter
du bien-être.
- 08 Vivre le déve-
loppement durable.
- 10 Composez
votre fenêtre.**
- 180 L'entreprise.
- 184 Gamme de produits.
- 190 Index.



Apprécier l'esthétique.

Un endroit devient «chez soi» quand on peut l'arranger à son propre goût. Nous concevons et essayons de créer le changement, en jouant avec les couleurs et les matériaux. Alors pourquoi devrions nous accorder moins d'attention au choix de nos fenêtres ? À l'extérieur, elles déterminent l'architecture, à l'intérieur, elles influencent le style de l'ameublement. Les fenêtres incarnent notre perception de l'esthétique. C'est pourquoi, chez Finstral, nous développons et fabriquons de façon modulaire. C'est donc vous qui choisissez la forme du cadre, le matériau, la teinte et la surface et composez chaque fenêtre sur mesure.

Interview
Perrine Ernest
Architecte

L'esthétique

18

Interview
Lorraine Elsman,
consultante en
fenêtres

Le choix

106



Profiter du bien-être.

Nous sommes sensibles à la lumière. Dès qu'il fait jour, notre corps réagit et nous réveille. Dès que le soleil se couche, nous commençons à nous sentir fatigués. Trop peu de lumière du jour perturbe notre horloge biologique et nous rend malade. Mais comme nous passons aujourd'hui 90 % de notre temps à l'intérieur, nous devons y laisser pénétrer la lumière naturelle. Les fenêtres Finstral laissent pénétrer jusqu'à 25 % de lumière en plus. C'est la finesse exceptionnelle de nos profils et notre vitrage à haute transmission lumineuse qui rendent cela possible. Protection solaire et acoustique efficace, protection anti effraction et des options supplémentaires garantissent une atmosphère agréable.

Interview

Ewa Litzenberger
Commissaire
principale police
criminelle

La sécurité

52

Interview

Professeur Peter
Andres
Agenceur lumières

La lumière

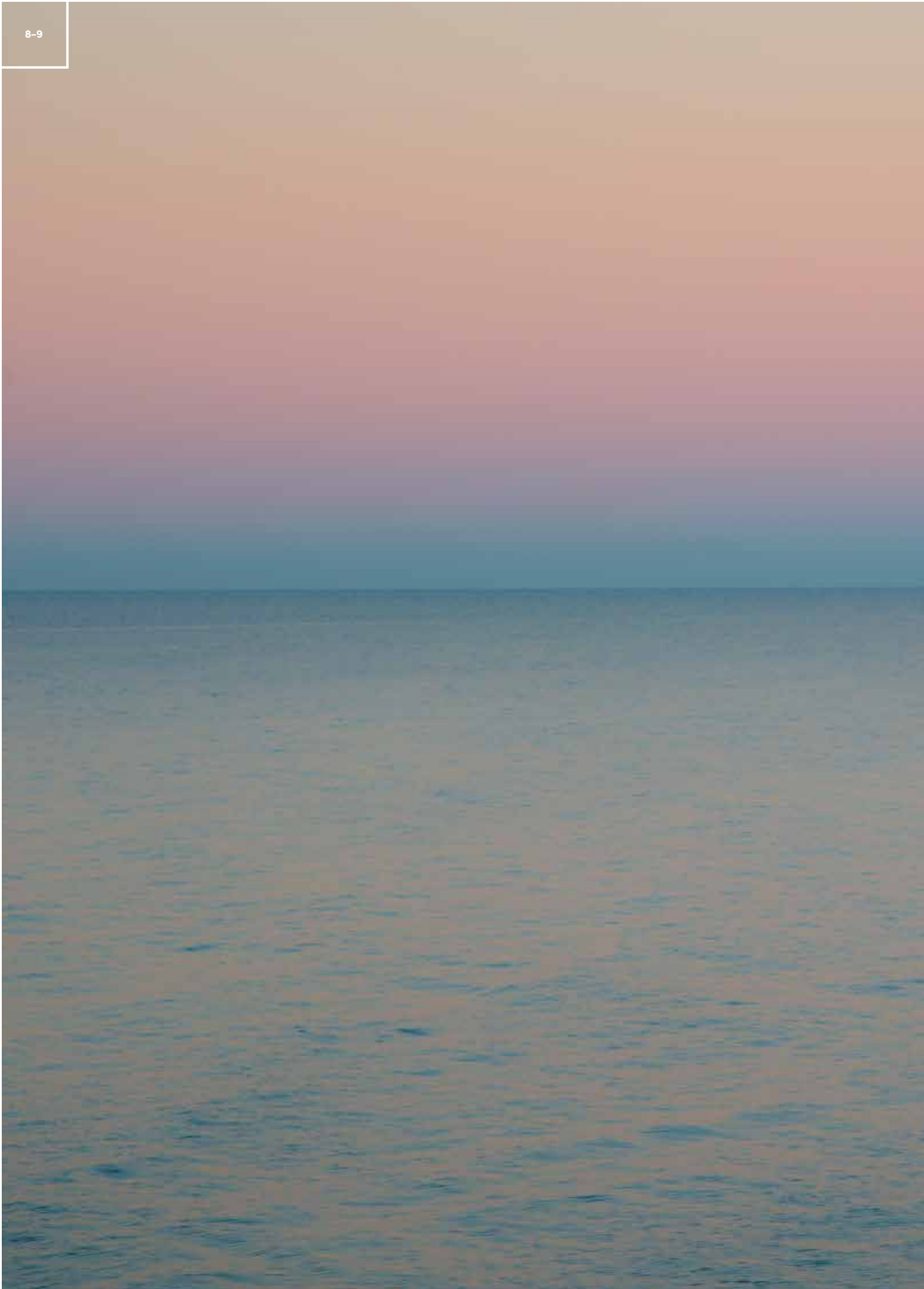
58

Interview

Ruben Erlacher
Expert en isolation
acoustique

Le calme

90



Vivre le développement durable.

La responsabilité ne peut être déléguée. Cela s'applique également à la gestion respectueuse de l'énergie et des ressources. Le développement durable est un sujet important, surtout sur les chantiers. Mais c'est finalement assez simple : ce que vous ne consommez pas, ne nuit pas à l'environnement. Et plus la qualité, et donc la durée de vie, d'un produit est élevée, meilleur est le bilan écologique. En période de chauffage ou de climatisation, les fenêtres Finstral isolent parfaitement et permettent d'économiser une énergie précieuse. Et comme nous faisons tout nous-mêmes, du développement à la production, nous pouvons garantir que nos fenêtres sont recyclables à 100 % et peuvent être produites avec un coût minimum des matériaux et une facture énergétique réduite. Pour durer toute une vie.

Interview

Helmuth Seebacher
Développeur
produits

L'isolation

82

Interview

Joachim Oberrauch
Membre de la
Direction

La cohérence

168

Composez votre fenêtre.



De l'idée à la concrétisation.

Bois ou aluminium ? Et quelles en seront les dimensions ? Prévoyez-vous un vitrage de sécurité ? Chacun a sa vision personnelle de la fenêtre parfaite. C'est pourquoi nous vous proposons non seulement une infinité de possibilités, mais nous vous accompagnons également tout au long du processus de planification - de l'idée initiale à la fenêtre finie : à l'aide du guide Finstral disponible dans nos Studios, un conseiller Finstral vous aidera à trouver toutes les informations importantes pour composer votre fenêtre parfaite.



Le guide Finstral



Nous vous accompagnons dans toutes les étapes de votre projet. Ce symbole vous guidera dans un parcours en quatre phases: le côté extérieur puis le noyau central de la fenêtre, le côté intérieur et le service tout autour.

<i>l'extérieur</i>	<i>le milieu</i>	<i>l'intérieur</i>	<i>tout autour</i>
<p>Toujours une esthétique personnalisée. 14</p> <p>Matériau 15 Couleur/surface 16 Forme du cadre 23 Éléments de style 46</p>	<p>Toujours une isolation optimale. 80</p> <p>Chaleur/froid 81 Bruit 88 Étanchéité 92</p>	<p>Toujours une esthétique personnalisée. 104</p> <p>Matériau 105 Couleur/surface 109 Forme du cadre 118 Poignées/paumelles 126 Accessoires 131</p>	<p>Toujours une gestion efficace. 160</p> <p>Coordination 161 Pose 164 Réception 165</p>
<p>Toujours une protection fiable. 50</p> <p>Effraction 51 Soleil/chaueur 56 Protection visuelle 74 Insectes 76</p>	<p>Toujours une adaptation appropriée. 94</p> <p>Type de pose 95 Étanchéité 101</p>	<p>Toujours un fonctionnement intuitif. 132</p> <p>Types d'ouverture 133 Maniabilité 150 Sécurité d'utilisation 152 Aération 154</p>	<p>Toujours un service impeccable. 166</p> <p>Garanties 167 Certificats 167 Service après-vente 171</p>

L'extérieur

Choisissez l'esthétique et la protection de votre fenêtre.

L'extérieur, côté façade.

De grandes surfaces vitrées ou des petit-bois pour un style traditionnel ? Aluminium, aspect bois, couleur vive ou teinte neutre ? L'impact de vos fenêtres sur l'esthétique de la façade est loin d'être négligeable : elles donnent du cachet à un bâtiment. Elles vous protègent aussi des cambrioleurs, de la pluie, du froid et du bruit, et font de votre maison un lieu accueillant, en vous garantissant sécurité et quiétude. Notre ambition : réaliser des fenêtres parfaites qui allient esthétique et fonctionnalité, sans aucune concession. Finstral vous offre ainsi une liberté de choix maximale pour la conception personnalisée de votre fenêtre, et vous garantit toujours une protection fiable.



Toujours
une esthétique
personnalisée.

Matériau
Couleur/surface
Forme du cadre
Éléments de décoration

Toujours
une protection
fiable.

Effraction
Soleil/chaueur
Protection visuelle
Insectes

Votre fenêtre parfaite : à quoi ressemble-t-elle ?

Votre fenêtre doit être fonctionnelle, de qualité et présenter une bonne tenue dans le temps. Bien sûr. Mais vous souhaitez ne pas renoncer pour autant à votre style personnel. C'est pourquoi nous vous offrons toujours le plus grand choix pour personnaliser le côté extérieur de votre fenêtre : matériau, teinte et surface, forme de cadre ou éléments de décoration assortis. Chez Finstral, vous composez vous-même votre fenêtre parfaite.

Toujours
*une esthétique
personnalisée.*

Matériau
Couleur/surface
Forme du cadre
Éléments de décoration

Matériau



Nous ne faisons aucune concession dans le choix des matériaux de nos fenêtres. Pour la face extérieure, nous vous proposons le PVC et l'aluminium, tous deux offrant une grande liberté de conception, une bonne tenue dans le temps, étant recyclables et résistants aux intempéries. Voilà bientôt 50 ans que nous exécutons nous-mêmes toutes les étapes de fabrication du PVC : du mélange des matières premières à l'extrusion des profilés. Les profilés aluminium sont fabriqués avec soin en externe, sur la base de nos propres dessins techniques. Quel matériau vous correspond ? À vous et à votre maison ? Cela va dépendre du style de votre habitation et de vos souhaits. C'est à vous de décider des caractéristiques esthétiques et fonctionnelles de vos nouvelles fenêtres. Une chose est certaine, que vous optiez pour une solution classique ou moderne en aluminium, les deux matériaux sont extrêmement simples d'entretien. Il est suffisant de nettoyer régulièrement les fenêtres sans autres traitements périodiques.

← **Tous les ingrédients entrant dans la composition de nos profils PVC sont rigoureusement contrôlés avant la fabrication.**

Matériau

PVC



Classique & économique.

Le PVC est un matériau aux talents multiples: robuste, économique et polyvalent. Notre formulation optimale (et secrète), avec une faible teneur en craie, est le résultat de 50 années d'expérience acquise dans la fabrication du PVC. C'est la garantie d'une fenêtre indéformable pendant des décennies, aux teintes résistantes.

Avantages:

- bon rapport qualité/prix
- bonne tenue dans le temps et robustesse
- résistant aux intempéries et à l'eau
- résistant à l'air salin et chloré
- facile à nettoyer
- recyclable



Moderne & de grande qualité.

L'aluminium offre un vaste choix de teintes et de finitions de surfaces, tout en étant particulièrement résistant à la chaleur et facile d'entretien. Les cadres réalisés dans les teintes sombres restent stables même en cas de forte exposition solaire. En outre, l'eau et les salissures glissent facilement sur la surface.

Avantages:

- souplesse dans le choix des teintes et des surfaces
- bonne tenue dans le temps et robustesse
- résistant aux intempéries et à l'eau
- peu salissant
- facile à nettoyer
- recyclable
- pré-anodisé sur demande

Matériau

Aluminium



Couleur et surface

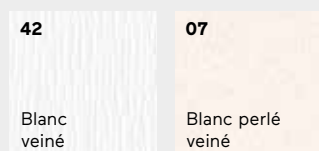
Avec Finstral, vous trouverez toujours votre teinte préférée pour votre fenêtre préférée. Et en choisissant pour vos fenêtres la surface appropriée, vous offrez une originalité supplémentaire à la façade de votre maison: extra-lisse ou veinée, satinée, structure fine ou décor bois. Quelle que soit l'option choisie parmi les nombreuses proposées, chez Finstral l'élaboration en PVC ou en aluminium est toujours parfaite.

← Surface veinée – aspect bois.

Entretien facile.

Depuis 1984, les surfaces veinées et satinées sont la « marque de fabrique » Finstral. Finstral est le seul fabricant à ne pas utiliser de films à coller, mais imprime directement dans la masse du matériau l'aspect de surface structuré. Le rendu est convaincant, la surface résiste mieux aux rayures et aux salissures.

Surfaces veinées : l'élégance de l'aspect bois laqué et la résistance aux intempéries en plus. **Surfaces satinées : aspect mat soyeux, moderne et sobre, toucher agréable.**



Avantages:

- surface exempte de rayures inhérentes au processus d'extrusion et susceptibles de retenir de minuscules particules de poussière
- moins de microstructures, la surface est plus résistante aux salissures et plus facile à nettoyer
- teinté dans la masse : pour une esthétique uniforme même quand la fenêtre est ouverte
- protection UV supplémentaire pour les teintes de gris plus sensibles

PVC

Veiné et satiné

PVC

Non veiné

01

Blanc extra-lisse

Classiques.

Les surfaces blanches lisses demeurent le grand classique des fenêtres en PVC. Cependant, la saleté et la poussière peuvent facilement se déposer sur la surface lisse du profil. Avec le blanc extra-lisse, en revanche, nous fermons les micropores par compression lors du processus d'extrusion. La surface n'attire pas la poussière et est facile à nettoyer. FIN-Window est disponible en blanc extra-lisse.

Avantage :

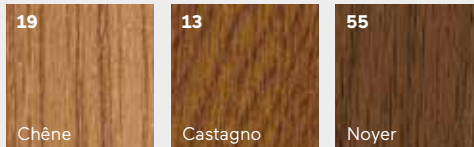
- pratiquement aucune striure d'extrusion et moins de micropores, donc facile à nettoyer et peu salissant

PVC

Décor bois veiné

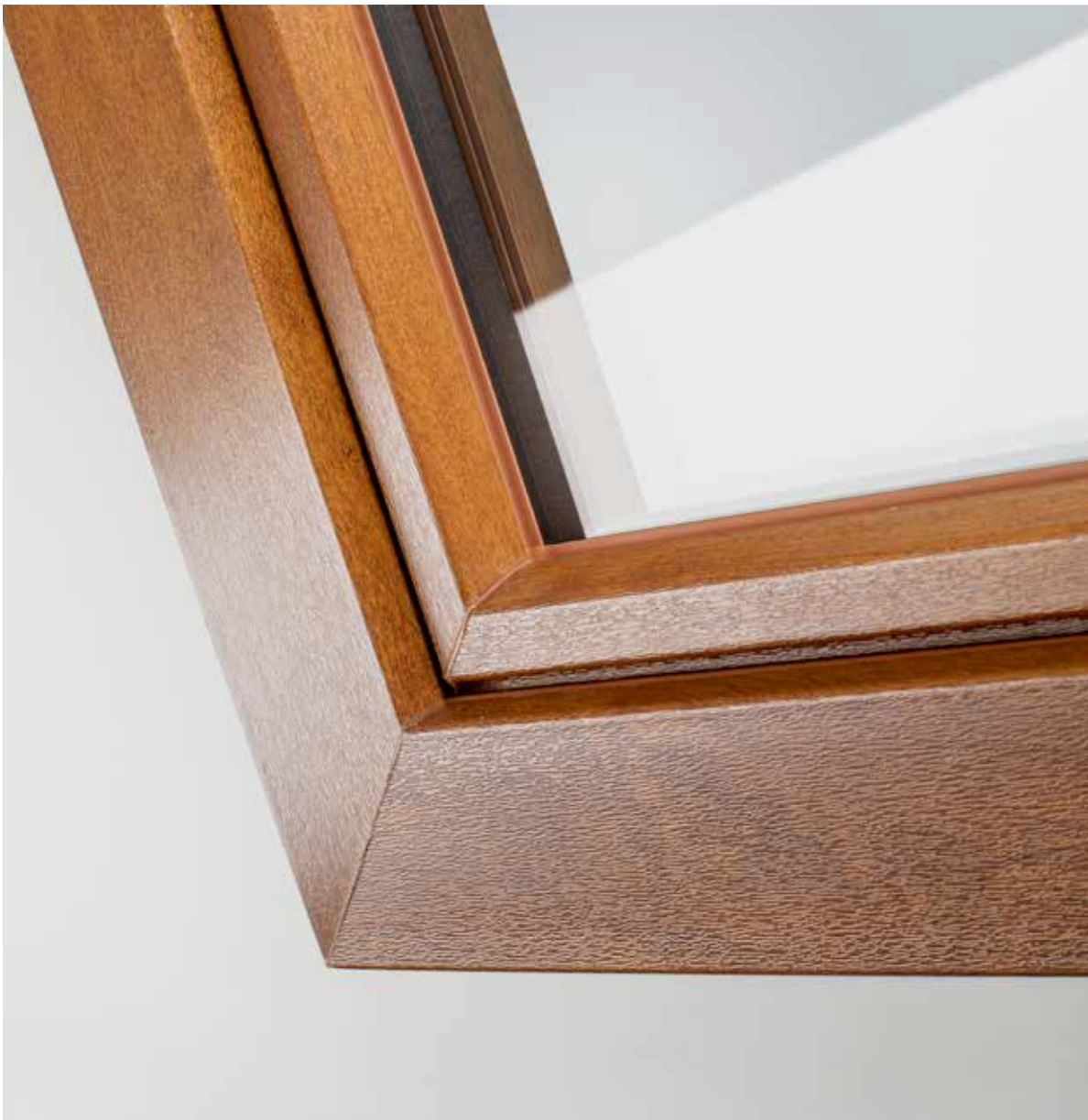
Aspect naturel.

Plus vrai que nature et particulièrement résistant: une fenêtre en PVC décor bois ressemble à s'y méprendre à une fenêtre en bois. Mais elle est plus facile à nettoyer et plus résistante au soleil, à la pluie et aux salissures. Et contrairement au bois, le PVC n'a pas besoin d'être traité et peint régulièrement.



Avantages:

- Le décor bois est indissociable du PVC auquel il est thermo-soudé.
- toujours des surfaces veinées de qualité



Décor bois

Pour obtenir l'aspect caractéristique du bois, le décor en bois est thermo-soudé au PVC et la structure imprimée directement sur la surface. En outre, le dormant est entièrement teint dans la masse dans une couleur brune très proche de celle de la surface. Même ouverte, la fenêtre reste belle.

« Les fenêtres fixent l'esthétique du bâtiment. »

L'architecture est l'art de combiner la forme, les proportions et les matériaux. Une réponse pragmatique à des besoins précis. L'architecture, c'est joindre l'utile à l'agréable. Qu'en est-il des fenêtres ? Sans elles, il serait impossible de trouver l'équilibre entre esthétique et fonctionnalité. L'architecte Perrine Ernest explique le rôle clé des fenêtres dans la conception des façades et des bâtiments.

Quel est le rôle de la fenêtre en tant qu'élément architectural formel ?

Perrine Ernest : Les surfaces vitrées sont déterminantes pour l'esthétique du bâtiment. A la différence d'un mur, le verre symbolise pour ainsi dire l'immatériel. Les fenêtres donnent du relief aux surfaces et allègent la structure. Sur le plan conceptuel, les fenêtres sont un élément significatif du langage architectural. Elles sont prétexte à toute une série de jeux géométriques et définissent l'impression d'ensemble. Les fenêtres donnent du caractère à la façade et définissent l'esthétique de bâtiments entiers.

Quels sont vos critères pour le choix des fenêtres en tant qu'architecte ?

Cela dépend non seulement du bâtiment et du style architectural mais aussi des exigences du client. Le tout est de parvenir à un résultat harmonieux. La tendance actuelle porte à faire « disparaître » les cadres des fenêtres qui deviennent de plus en plus discrets, presque invisibles. Mais d'un point de vue esthétique, il peut être tout aussi intéressant de mettre le cadre en valeur pour apporter une note originale. Les profils des fenêtres pourraient par exemple être mis en avant via la combinaison de différents matériaux.

Dans quelle mesure la modularité et la matérialité des fenêtres influencent-elles l'architecture ?

C'est très simple : notre liberté de composition en dépend. Un choix de matériaux, couleurs et structures étendu et modulaire nous permet de laisser libre cours à notre imagination. C'est vrai jusque dans les moindres détails. De la couleur des parclozes aux intercalaires de vitrage, du type de vitrage jusqu'à sa transmission lumineuse... C'est vraiment du « sur mesure ».

Il ne faut pas non plus oublier l'interaction entre l'intérieur et l'extérieur...

Oui, les fenêtres peuvent par exemple border un paysage ou jouer avec les perspectives. Les grandes surfaces vitrées, en particulier, brouillent les frontières entre l'intérieur et l'extérieur et créent un effet spatial particulier. Même les petites pièces peuvent donner une illusion d'espace grâce à des fenêtres judicieusement placées. La lumière définit les espaces.

Quel rôle jouent les fenêtres dans le bien-être et la qualité de vie ?

Extrêmement important. Les fenêtres nous fournissent de la lumière et nous sommes dépendants de la lumière. En plus de la lumière naturelle indirecte, des fenêtres bien conçues peuvent



↑ *Façade pliée* : avec l'immeuble d'habitation KIETUDE à Namur, le bureau d'architecture Specimen a remporté en 2019 le Belgian Building Award "Rookie of the Year".

également permettre à la lumière directe du soleil de pénétrer dans le bâtiment. Le jeu d'ombre et de lumière dans la pièce crée ainsi des variations au cours de la journée et contribue à notre bien-être.

Quelles sont les tendances esthétiques actuelles et à quelles évolutions faut-il s'attendre ?

La question de l'efficacité énergétique est au centre de toutes les attentions. L'architecture joue un rôle important dans la durabilité, ce qui est également visible à travers la conception. Le défi consiste à réduire l'empreinte énergétique des bâtiments et à développer davantage le langage de la conception architecturale.

Comment y parvenir ?

D'une part, en sélectionnant des matériaux recyclables dont la production a le moins d'impact possible sur l'environnement. D'autre part, grâce à des enveloppes de bâtiment efficaces qui assurent une isolation optimale tout en utilisant par exemple l'énergie solaire passive. Mais la durabilité peut également signifier le développement de bâtiments flexibles qui s'adaptent aux exigences de l'utilisation. Cela rendrait les rénovations inutiles.

Quel est l'importance de la durabilité dans le choix d'un produit ?

De nos jours, lors du choix d'un élément de construction, la question de la durabilité et de la gestion durable devient incontournable. Il existe bien sûr d'autres critères, tels que le prix et l'équipement, mais pour l'enveloppe du bâtiment, la durabilité et la viabilité sont les facteurs décisifs.

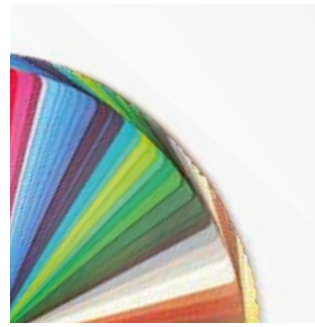


← *L'architecte Perrine Ernest gère depuis 2014 le bureau d'architecture Specimen en Belgique en collaboration avec deux partenaires.*



Toujours une esthétique personnalisée.

Jaune zinc (comme sur le visuel à gauche) ou plutôt brun olive ? Souhaitez-vous que le cadre se fonde harmonieusement dans le style de la façade ou préférez-vous une teinte contrastante ? À vous de décider. Avec 244 différentes teintes pour les surfaces en aluminium, Finstral vous propose une diversité qui comblera toutes vos attentes. En outre l'aluminium est particulièrement robuste : le matériau est résistant aux intempéries et même les profils aux couleurs sombres ne se déforment pas dans le temps.



← **Toujours une grande diversité : Finstral décline 185 teintes du nuancier RAL.**

Aluminium

Teintes

De qualité.

Non seulement votre couleur préférée, mais aussi votre tonalité de rouge préférée ! Pour nos surfaces aluminium modernes lisses, nous déclinons au total 212 teintes, vous trouverez toujours la teinte parfaite pour votre fenêtre.

Une petite sélection des teintes disponibles :

F05 Blanc antique structure fine	F09 Blanc azur structure fine	F45 Blanc structure fine	F90 Blanc gris structure fine	F91 Gris silex structure fine	F92 Gris platine structure fine	F93 Brun orangé structure fine
F94 Brun olive structure fine	F95 Brun terre structure fine	F113 Blanc perlé structure fine	F119 Gris beige structure fine	F305 Bordeaux structure fine	F511 Bleu acier structure fine	F609 Vert sapin structure fine
F702 Gris olive structure fine	F703 Gris mousse structure fine	F716 Gris anthracite structure fine	F723 Gris béton structure fine	F739 Gris quartz structure fine	F742 Gris signalétique structure fine	F744 Gris soie structure fine
F819 Brun gris structure fine	F905 Noir structure fine	F918 Blanc papyrus structure fine	M01 Blanc mat	M507 Bleu brillant	M803 Brun terre	M807 Brun fauve
M811 Noisette	M814 Brun sépia	M816 Acajou	M817 Chocolat brun	M823 Brun orangé	M917 Noir signalisation	L05 Blanc antique

Avantages:

- notre finition thermolaquée de haute qualité garantit une coloration uniforme du revêtement en aluminium, même dans les angles et sur les bords
- peu salissant et facile à nettoyer
- toutes les couleurs RAL sont disponibles en finition mate ; une sélection de couleurs RAL est également disponible en structure fine et RAL 9017 en brillant

Fascinantes.

Teintes sablées avec une structure légèrement granuleuse ou effet métallisé : nos teintes spéciales confèrent à vos fenêtres une surface vivante. En se réfractant, les rayons du soleil y créent d'innombrables reflets changeants, toujours étonnants.

Une sélection des teintes disponibles :

203 Classic	303 Classic	304 Classic	805 Classic	583 Sablé	658 Sablé	893 Sablé
894 Sablé	358 Gris	897 Chiné	2525 Mars	DB703 Anthracite métallique mat satiné	DB703F Anthracite métallique structure fine	LC31 Bronze léger
LC32 Bronze clair	LC33 Bronze moyen	LC34 Bronze foncé	L56 similaire EV1	M906 Aluminium blanc		

Aluminium

Teintes à effet

Avantages:

- notre finition thermolaquée de haute qualité garantit une coloration uniforme du revêtement en aluminium, même dans les angles et sur les bords
- peu salissant et facile à nettoyer

Thermolaquage Finstral.

Nous sommes l'un des rares fabricants de fenêtres à disposer de notre propre ligne de laquage aluminium qui répond aux critères exigeants du label Qualicoat Seaside.



Aluminium

Décor bois

Fidèle à la nature.

L'aspect du bois et la tenue dans le temps de l'aluminium : les fenêtres décor bois confèrent à votre façade un aspect naturel.

L13 Castagno laqué	L14 Acajou laqué	L16 Douglas laqué	L19 Chêne laqué	LX01 Chêne naturel	L18 Chêne rustique laqué	LX04 Chêne veiné laqué
L55 noyer laqué	LX02 Cerisier sombre laqué	LX03 Pin laqué				

Avantages:

- particulièrement résistant, même en exposition plein sud, recommandé dans les régions très ensoleillées
- nécessitant peu d'entretien et facile à nettoyer, à l'inverse du bois massif

**De caractère.**

FIN-Vista avec FIN-Slide Slim-line intégrée en aluminium-bois, à l'extérieur décor bois chêne laqué, à l'intérieur chêne naturel.

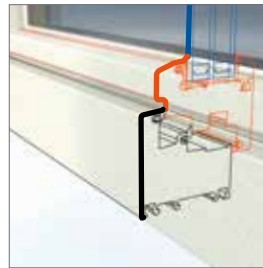
Forme du cadre

Classique ou moderne ? À quoi devrait ressembler votre fenêtre ? Parce que les menuiseries, plus qu'aucun autre élément de construction, mettent en valeur l'aspect général de la maison, Finstral s'attache à fabriquer chaque cadre sur mesure. Et vous propose avec six types d'ouvrants toujours le profil adéquat. Pour répondre à chacune de vos attentes de type esthétique et fonctionnel, nous vous offrons une vaste sélection de matériaux et de formes. Pour le neuf, la rénovation et la réhabilitation. Le point commun entre les six ouvrants ? Nos cadres sont toujours les plus fins dans leur catégorie.

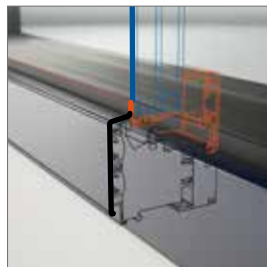


Classique et sobre

Bords légèrement inclinés et lignes douces, caractéristiques du profil PVC : la fenêtre dans sa forme classique.



- Vitrage
- Ouvrant
- Dormant



- Vitrage
- Joint de vitrage
- Dormant

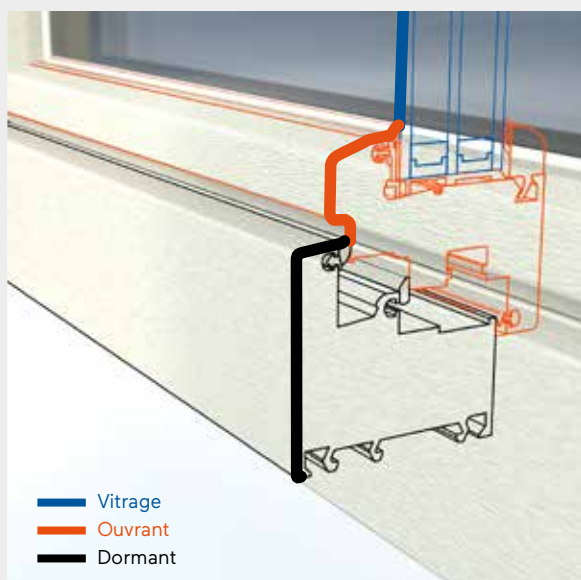
... moderne ou épuré.

Transparence et légèreté avec des contours invisibles de l'extérieur : l'ouvrant caché Nova-line.



Forme du cadre

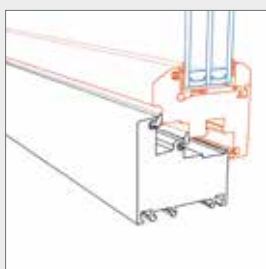
Classic-line

**Forme classique, contours inclinés.**

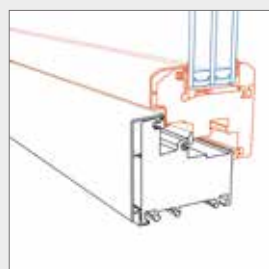
C'est la forme traditionnelle. Et depuis son lancement, l'un des types d'ouvrant préféré de nos clients. Ses caractéristiques ? Bords légèrement inclinés et lignes douces. Également disponible avec capotage aluminium pour le côté extérieur.

Types d'ouvrants à forme classique avec bords inclinés.

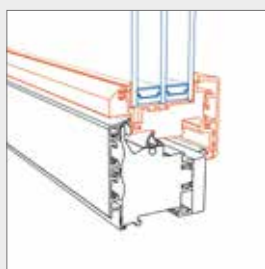
La fenêtre aux lignes traditionnelles est disponible en différentes épaisseurs et combinaisons de matériaux.



**FIN-Window
Classic-line**
PVC-PVC



**FIN-Window
Classic-line**
aluminium-PVC



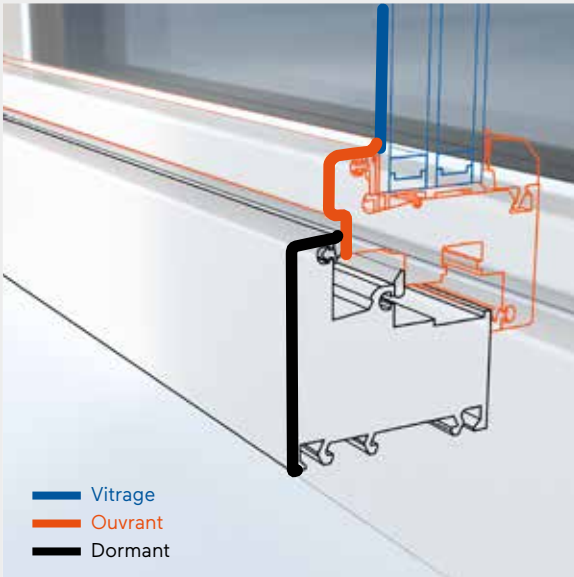
**FIN-Project
Classic-line**
aluminium-aluminium,
aluminium-bois,
aluminium-ForRes

* Tableau récapitulatif des fenêtres à partir de la page 186



↑ *FIN-Window*
Classic-line 77
PVC- PVC
en exécution à deux vantaux,
teinte extérieure 13 Castagno.

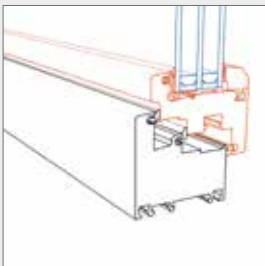
Forme du cadre

Slim-line
Slim-line Twin**Mince et angulaire**

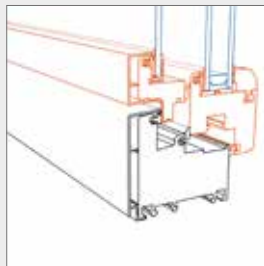
L'aspect de notre ouvrant Slim-Line, avec ses profils élégants, en angles convient parfaitement à l'apparence filigrane d'un bâtiment ancien. Ces profils sont parmi les plus fins du marché. En quoi est-ce une bonne chose ? Plus le profil est mince, plus la surface vitrée est importante et apporte donc un maximum de lumière dans vos pièces.

Types d'ouvrants à l'esthétique traditionnelle avec profils fin.

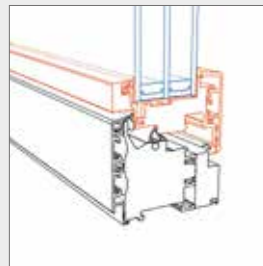
Slim-line est disponible en différentes épaisseurs, avec diverses combinaisons de matériaux et en porte levante coulissante, porte coulissante et porte accordéon.*



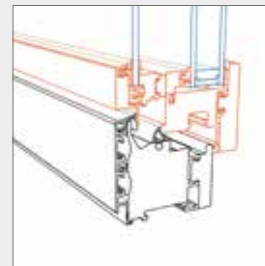
**FIN-Window
Slim-line**
PVC-PVC,
aluminium-PVC



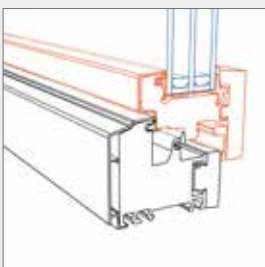
**FIN-Window
Slim-line Twin**
aluminium-PVC,
PVC-PVC



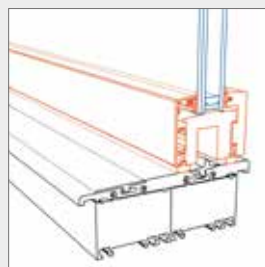
**FIN-Project
Slim-line**
aluminium-aluminium,
aluminium-bois,
aluminium-ForRes



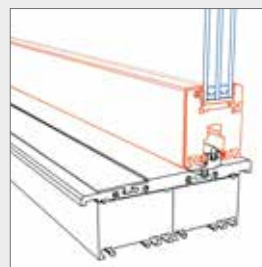
**FIN-Project
Slim-line Twin**
aluminium-bois,
aluminium-aluminium



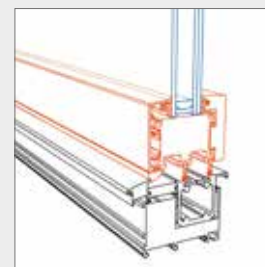
**FIN-Ligna
Slim-line**
aluminium-bois,
PVC-bois,
également disponible avec
ouvrant couplé Twin



**FIN-Slide
Slim-line**
aluminium-bois,
aluminium-PVC,
aluminium-aluminium,
aluminium-ForRes



**FIN-Scroll
Slim-line**
aluminium-PVC,
PVC-PVC



**FIN-Fold
Slim-line**
aluminium-bois,
aluminium-aluminium

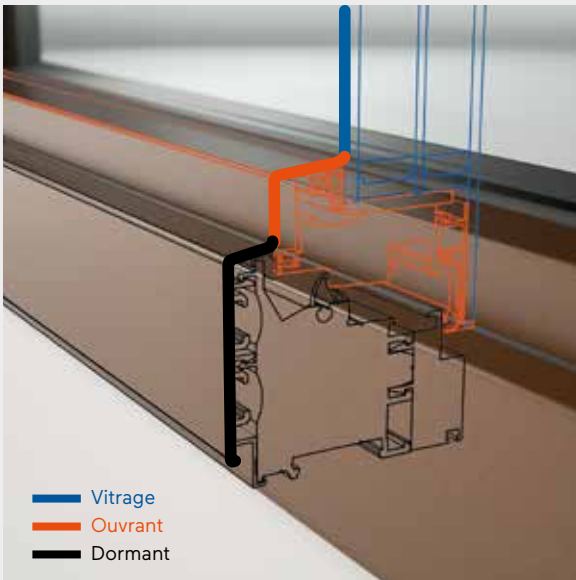
* Tableau récapitulatif des fenêtres à partir de la page 186



← **FIN-Window**
Slim-line 77+8
aluminium-PVC
exécution un vantail
teinte extérieure sablé 894.

Forme du cadre

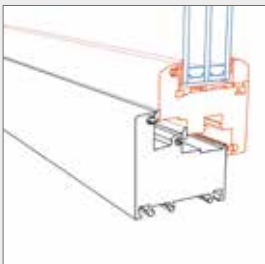
Step-line

**Semi-plan à l'esthétique traditionnelle.**

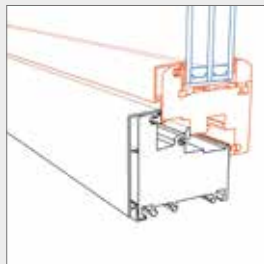
Vous recherchez une fenêtre aux profils fins et néanmoins originaux ? Nous avons la solution : Step-line. L'ouvrant et le dormant sont décalés de manière traditionnelle sur la face extérieure, donnant à la fenêtre une esthétique marquée avec semi-plan. L'ouvrant, avec ses contours légèrement inclinés s'inspire des fenêtres traditionnelles.

Types d'ouvrants semi-plan à l'esthétique traditionnelle.

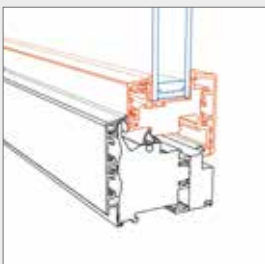
Le côté extérieur de l'ouvrant Step-line est disponible en PVC ou aluminium et dans différentes épaisseurs.*



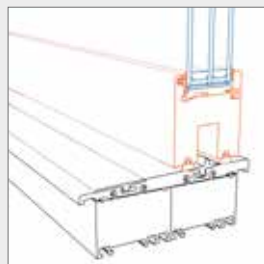
**FIN-Window
Step-line**
PVC-PVC



**FIN-Window
Step-line**
aluminium-PVC



**FIN-Project
Step-line**
aluminium-aluminium,
aluminium-bois,
aluminium-ForRes



**FIN-Slide
Step-line**
PVC-PVC,
aluminium-PVC

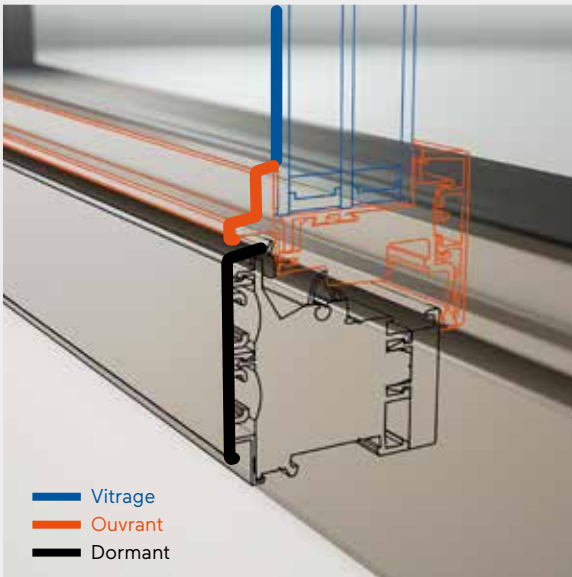
* Tableau récapitulatif des fenêtres à partir de la page 186



← **FIN-Window Step-line 77+8**
aluminium-PVC
un vantail,
teinte extérieure 358 Gris.

Forme du cadre

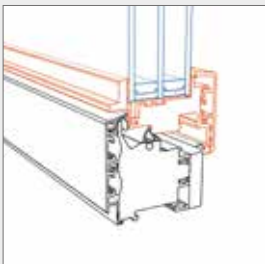
Ferro-line

**Épure industrielle et lignes tranchées.**

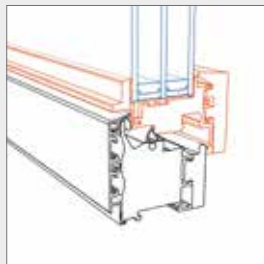
Avec son dormant inspiré de l'esthétique des fenêtres en acier classiques, ses contours extérieurs tranchés et son aspect filigrane, le type d'ouvrant FIN-Project Ferro-line a été conçu pour une architecture moderne et la rénovation des fenêtres en acier vétustes. Quelles sont les caractéristiques du style industriel ? Côté façade, un profil de 26 mm avec un contour extérieur en angle marqué.

Types d'ouvrants pour un aspect typique fenêtre en acier, style loft industriel.

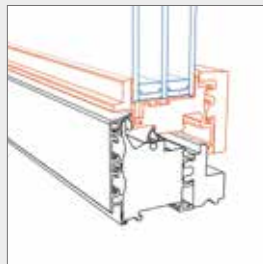
La gamme Ferro-line est disponible en aluminium à l'extérieur.*



**FIN-Project
Ferro-line**
aluminium-aluminium



**FIN-Project
Ferro-line**
aluminium-bois



**FIN-Project
Ferro-line**
aluminium-ForRes

* Tableau récapitulatif des fenêtres à partir de la page 186

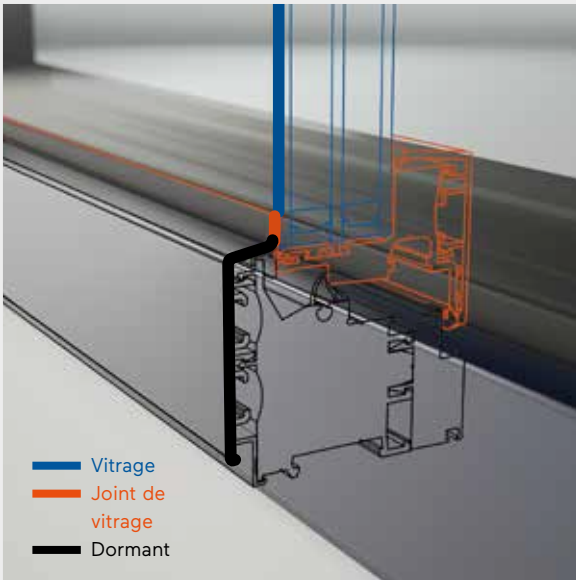


← **FIN-Project Ferro-line**
aluminium-aluminium
un vantail avec petits-bois
Ferro, teinte extérieure
M721 gris noir.

Typiquement fenêtre acier.
L'esthétique caractéristique
d'une fenêtre acier est
encore renforcée dans
l'exécution avec les petits-
bois Ferro.

Forme du cadre

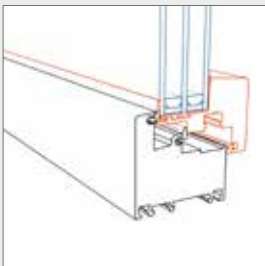
Nova-Line

**Esthétique minimaliste.**

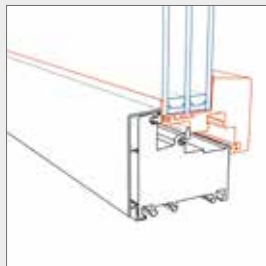
Grande surface vitrée et flot de lumière naturelle ? Notre ouvrant caché Nova-line, invisible de l'extérieur, répond à cette attente. Une solution qui privilégie l'espace vitré et s'intègre parfaitement dans un contexte architectural clair et moderne. Le saviez-vous ? Depuis son lancement en 2001, Nova-line a inspiré de nombreuses imitations, toujours avec des profils plus épais. Avec ses lignes élancées, Nova-line reste encore aujourd'hui, le cadre le plus fin de sa catégorie.

Types d'ouvrants pour une esthétique tout en verre.

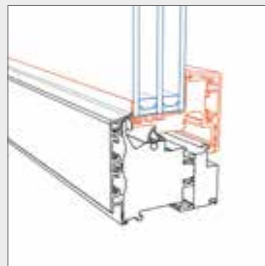
Nova-line est disponible en différentes épaisseurs et PVC ou aluminium à l'extérieur.*



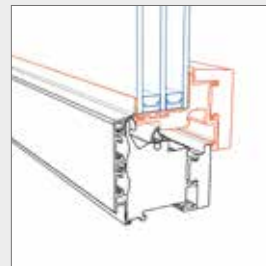
**FIN-Window
Nova-line**
PVC-PVC



**FIN-Window
Nova-line**
aluminium-PVC



**FIN-Project
Nova-Line**
aluminium-aluminium



**FIN-Project
Nova-Line**
aluminium-bois

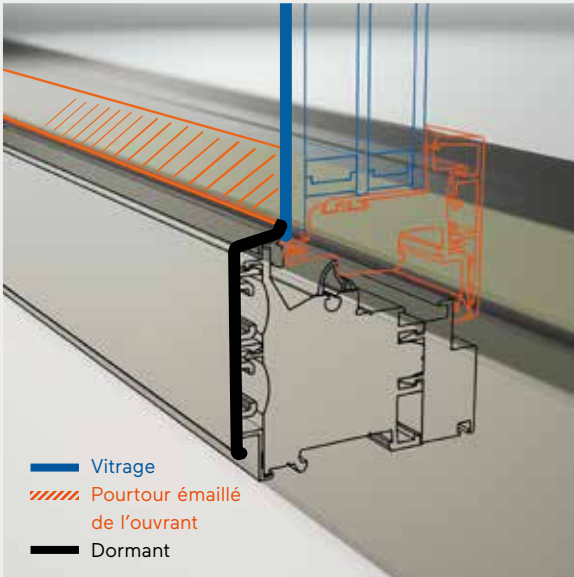
* Tableau récapitulatif des fenêtres à partir de la page 186



← *FIN-Window Nova-line 77*
PVC-PVC
un vantail avec imposte,
teinte extérieure 06 gris satiné.

Esthétique uniforme.
Le vitrage recouvre complètement les profils de l'ouvrant Nova-line et assure la même esthétique que la partie fixe basse.

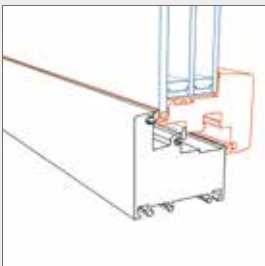
Forme du cadre

Nova-line Plus
Nova-line Twin**Finesse maximale.**

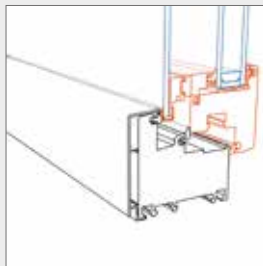
Esthétique tout en verre pour un style d'architecture minimaliste ? Nos ouvrants Nova-line Plus et Nova-line Twin sont le résultat d'une démarche de réduction maximale du contour extérieur. L'ouvrant disparaît complètement derrière le vitrage. Les bords du vitrage collé sur l'ouvrant sont émaillés dans l'une des huit teintes à disposition.

Types d'ouvrants pour une esthétique tout en verre.

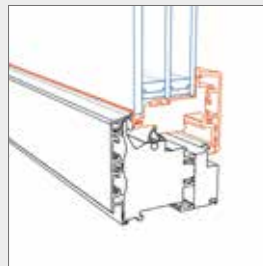
Nova-line Plus/Twin est disponible en différentes épaisseurs et combinaisons de matériaux.*



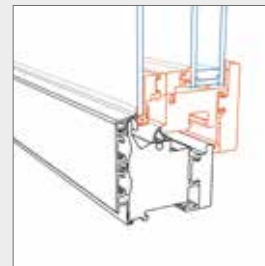
FIN-Window
Nova-line Plus
PVC-PVC,
aluminium-PVC



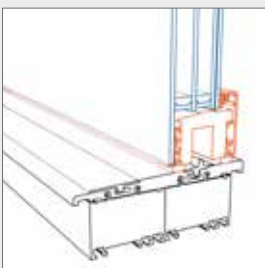
FIN-Window
Nova-line Twin
aluminium-PVC,
PVC-PVC



FIN-Project
Nova-line Plus
aluminium-aluminium,
aluminium-bois,
aluminium-ForRes



FIN-Project
Nova-line Twin
aluminium-aluminium,
aluminium-bois



FIN-Slide
Nova-line Plus
aluminium-aluminium,
aluminium-bois,
aluminium-ForRes



FIN-Fold
Nova-line Plus
aluminium-aluminium,
aluminium-bois

* Tableau récapitulatif des fenêtres à partir de la page 186



← **FIN-Project**
Nova-line Plus
aluminium-aluminium
exécution à deux vantaux avec
partie centrale tout en verre
Nova, teinte extérieure 583 sa-
blé et pourtour vitrage émaillé
noir - disponible également
avec store vénitien intégré.

Encore plus de transparence.

Effet d'une grande surface
vitrée d'un seul tenant :
nouvelle partie centrale Nova
recouverte de vitrage pour
l'ouvrant Nova-line Plus.

Forme du cadre

Dormant

Variantes de dormants.

Vous avez trouvé l'ouvrant parfait pour votre façade ? Bien. Il ne vous manque plus que le cadre extérieur de la fenêtre. Quelle fonction remplit ce dormant ou cadre ? Il est solidement fixé au mur extérieur et sert de butée sur laquelle vient se plaquer l'ouvrant de la fenêtre. Classique, aux lignes affirmées ou minimalistes, Finstral vous propose toujours un large choix. En harmonie avec votre style personnel.

Dormant

Classique

Visible, mais discret.

Construction moderne ou rénovation, notre dormant classique est adapté à un maximum d'utilisations et s'accorde avec tous les styles d'architecture.



Dormant

Dormant
bloc



Typique et lignes marquées.

Le dormant bloc est fréquemment utilisé en France, Belgique, aux Pays-Bas et dans le nord de l'Allemagne. Avec son épaisseur de 124 mm et sa section presque carrée, il convient à la perfection à n'importe quelle construction en briques.



Dormant

Invisible

Minimaliste.

Le dormant caché disparaît derrière la maçonnerie, une solution idéale pour les constructions modernes, grâce à ses excellentes caractéristiques fonctionnelles et esthétiques.

Forme du cadreFaçade vitrée
FIN-Vista**De grandes surfaces vitrées pour ceux qui aiment profiter de la vue.**

Plus évoluée que le châssis fixe, cette solution présente l'avantage de rester simple: notre façade vitrée FIN-Vista répond idéalement à la demande constante, en neuf comme en rénovation, de surfaces vitrées généreuses. Habituellement, les surfaces vitrées ne s'étendent pas sur plusieurs étages et ne dépassent pas des largeur ou hauteur de plus de cinq mètres, sans ancrage structurel. Dans ce contexte, notre système de conception modulaire FIN-Vista présente de nombreux avantages – composants de haute qualité, conception soignée dans les détails, possibilités de personnalisation, éléments pré-assemblés en usine, adaptations certifiées de mise en œuvre – qui en font une alternative intéressante aux systèmes classiques de montants et de traverses.





Le verre, toujours.

Et des solutions toujours variées.

Les façades vitrées FIN-Vista s'adaptent au style architectural de votre projet, à vos besoins, à vos désirs. Le système FIN-Vista permet d'intégrer des portes d'entrée, des portes-fenêtres coulissantes et de réserver de spectaculaires perspectives pour les escaliers ou les espaces de vie. Chaque réalisation est toujours sûre, toujours parfaitement isolée et toujours fonctionnelle.



*La partie visible
du cadre FIN-Vista
est de seulement
cinq centimètres. Avec
l'exécution en verre
bord à bord Nova, les
traverses sont couvertes
par le vitrage. →*

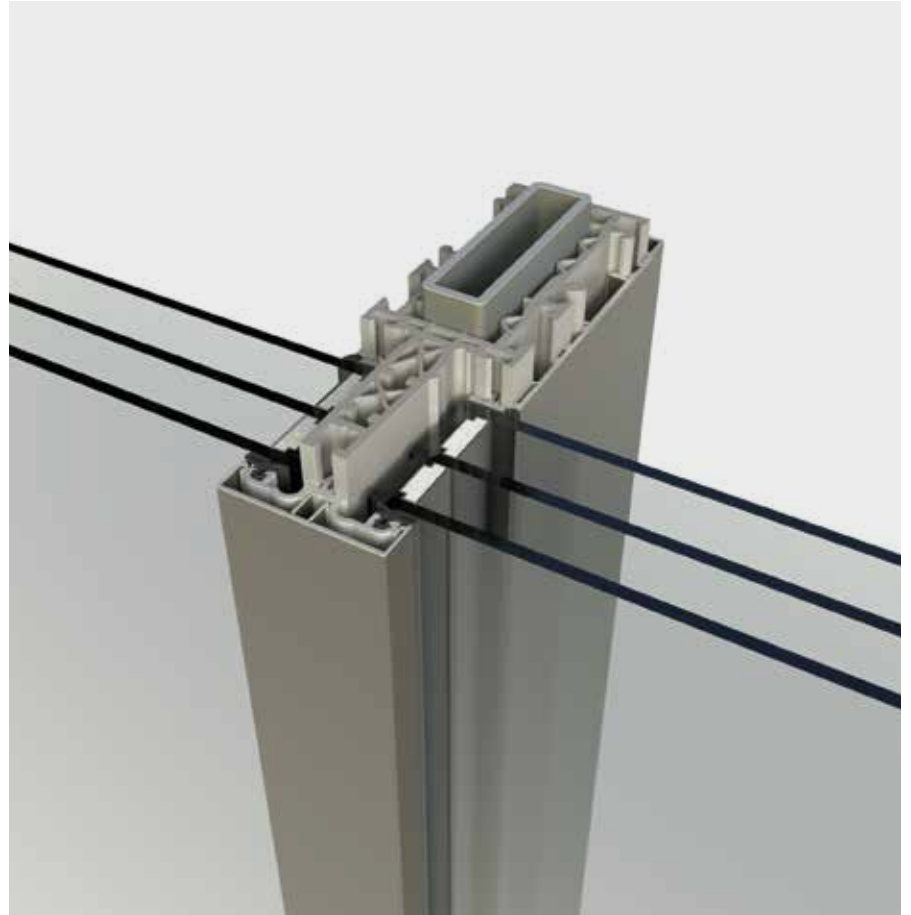


*Côté intérieur,
FIN-Vista permet
également une pose
sans cadre apparent
pour une transition
fluide entre le vi-
trage et le mur. →*



Un noyau toujours en PVC.

Contrairement aux systèmes de façades vitrées classiques en aluminium, les profils FIN-Vista présentent, comme toujours chez Finstral, un cœur en PVC, ce qui leur permet d'atteindre aisément des niveaux d'isolation thermiques très élevés. Par ailleurs, grâce à la possibilité de séparer et de trier les composants des profils, le système FIN-Vista est 100 % recyclable.



↑ Profil avec renfort acier et cœur en PVC.



La stabilité toujours. Toujours en finesse.

Grâce à leur renfort en acier, tous les profils FIN-Vista sont extrêmement résistants et, contrairement aux systèmes classiques à montants-traverses en aluminium, l'épaisseur requise par les calculs statiques reste généralement plus faible. D'un point de vue esthétique, les menuiseries d'une façade vitrée FIN-Vista donnent l'impression d'une très grande finesse. Plutôt que de juxtaposer et assembler plusieurs baies vitrées et donc doubler l'encombrement des cadres, Finstral construit une structure en grille portante formée de montants verticaux et de traverses, dans laquelle sont installés les châssis fixes et les ouvrants des fenêtres.

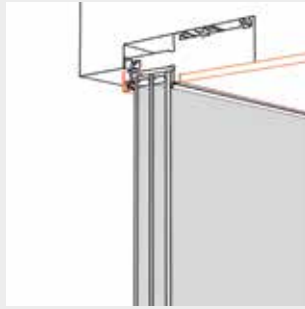
Des matériaux pour tous les goûts

Le revêtement en aluminium sur le côté extérieur des façades vitrées protège efficacement du vent et des intempéries. Notre nuancier de 244 teintes, vous permet de trouver la couleur qui correspond le mieux à votre maison. Côté intérieur, vous pouvez choisir entre un revêtement aluminium, PVC, bois ou ForRes.



Façade vitrée FIN-Vista

Exécutions des
vitrages



Esthétique tout en verre ?

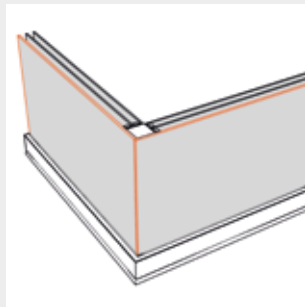
Belle et toujours fonctionnelle.

Côté habitation, le dormant sur lequel vient s'installer l'ouvrant ou le châssis fixe peut être entièrement intégrés dans la maçonnerie, comme s'il n'y avait pas d'interruption entre le verre et le mur. Côté extérieur, ne reste visible qu'un cadre en aluminium de deux centimètres d'épaisseur qui facilite la pose et évite de devoir intervenir sur la maçonnerie dans le cas d'un éventuel remplacement du vitrage.



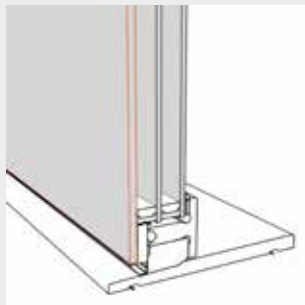
Verre sur verre.

En exécution bord à bord Nova, les surfaces vitrées sont placées directement les unes contre les autres. De cette manière, la continuité donnée par la surface vitrée n'est pas interrompue par le montant qui est entièrement recouvert par le vitrage.



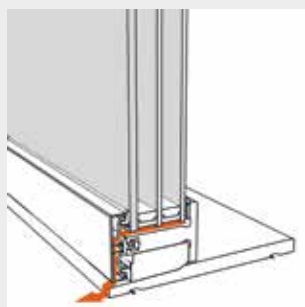
Angle vitré.

Un angle peut aussi être recouvert de vitrages, posés bord à bord en coin. La façade gagnera ainsi en élégance et en légèreté.



Du verre de haut en bas.

Vous aimeriez, côté extérieur, que le vitrage aille jusqu'au sol ? C'est possible grâce au vitrage à bord décalé qui recouvre tout le cadre ! Une solution raffinée et sensiblement plus facile d'entretien : les feuilles mortes et poussières ne s'accumulent plus sur les bords du cadre.



Drainage invisible – sans travaux supplémentaires

Habituellement, les façades avec cadre caché sont pourvues d'une rigole d'écoulement, encastrée dans le sol, destinée au drainage des profils. Le système FIN-Vista permet d'éviter cette opération complexe dans la mesure où le bord inférieur du profil ne descend jamais en dessous du niveau du sol. L'eau peut ainsi s'écouler tout simplement à la surface.



↑ *Combinaison avec porte levante coulissante FIN-Slide.* →

Une façade vitrée. Tous les types d'ouverture possibles.

Personnalisez votre façade vitrée et optez pour le système d'ouverture qui vous est adapté: une porte levante coulissante FIN-Slide, un ouvrant de fenêtre, une porte d'entrée... la gamme Finstral est la plus complète d'Europe. Et chaque type d'ouverture est réalisable dans la couleur et le matériau choisi pour la façade vitrée FIN-Vista.

↓ *Combinaison avec porte d'entrée.*



↑ *Combinaison avec porte levante coulissante FIN-Slide.*



↑ *Combinaison avec fenêtre.*



← *Combinaison avec porte levante coulissante FIN-Slide.*

Façade vitrée FIN-Vista

Pose

Une nouvelle perspective de pose: simple, rapide et rigoureuse.

Comparées aux systèmes classiques montants-traverses, les façades vitrées FIN-Vista sont simples et faciles à poser. Tous les composants étant, autant que faire se peut, préparés en usine, l'installation peut se faire de manière plus sûre, plus propre et selon des standards très rigoureux.

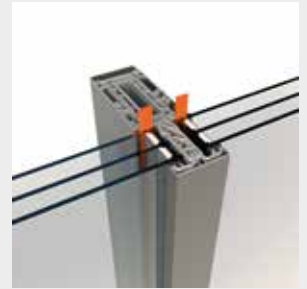
Simplifier et accélérer les travaux.

Les façades vitrées classiques sont généralement montées sur le chantier, montant par montant, traverse par traverse. Avec le système FIN-Vista, nous livrons au contraire des portions de cadre prémontées en usine d'autant plus que nos camions plate-forme permettent de fournir des éléments de grandes dimensions. Au-delà du gain de temps, ce système permet d'éliminer bon nombre de difficultés.



Des vitrages collés toujours bien adaptés.

Une fois les segments de cadre FIN-Vista posés, les panneaux de vitrage isolant sont installés directement sur place et, comme toujours chez Finstral, la mise en œuvre se fait par collage et non par calage. La façade vitrée gagne ainsi en solidité et en stabilité sur le long-terme.



D'abord le chantier, ensuite les profils.

Afin de protéger votre nouvelle façade vitrée pendant les travaux le système FIN-Vista est conçu de manière à ce que les habillages intérieurs des menuiseries ne soient installés qu'à la conclusion du chantier. Ainsi les profils ne risquent pas d'être abimés et ils peuvent être changés à tout moment.



Pose certifiée par l'ift. Une isolation parfaite.

Comme pour tous ses produits, Finstral offre pour la façade vitrée FIN-Vista une bibliothèque de schémas de mise en œuvre, dont bon nombre sont validés par l'ift. Par ailleurs, les experts du service architectes Finstral sont à votre disposition pour clarifier tous les détails.



Avantages:

- segments de la structure pré-assemblés pour une pose rapide et simplifiée
- vitrages isolants collés et non seulement calés
- installations des habillages intérieurs à la conclusion des travaux
- aide concrète pour tous les détails concernant la mise en œuvre



Éléments de décoration

Les éléments de décoration peuvent se substituer au vitrage ou le mettent en valeur à travers des détails de style dans la composition de la façade. Les panneaux protègent des regards indiscrets et donnent une nouvelle dimension aux matériaux, teintes et surfaces. L'aspect rétro des petits-bois apporte une structure et un rythme à vos fenêtres. Et les éléments de décoration ? Ils agrémentent en quelque sorte la fenêtre et sont particulièrement adaptés pour conserver le caractère d'origine lors d'une rénovation. Finstral vous propose des éléments de style selon un large choix de surfaces et de teintes, toujours assorties à la façade.

← Ils conservent l'esthétique traditionnelle : les petits-bois.

Panneaux

Lisses



Intemporels.

Élément décoratif sobre, noble et moderne de vos fenêtres : le panneau lisse.

Avantages:

- disponible dans toutes les teintes de dormant PVC et aluminium
- coefficient d'isolation thermique jusqu'à U_p 0,6 W/m²K
- disponibles également en exécution de sécurité, classe de résistance P5A



De caractère.

Pour une fenêtre de bel effet : les panneaux rainurés.

Avantages:

- rainurés à la verticale, à l'horizontale ou en diagonale, sur une ou deux faces proposés dans toutes les teintes PVC et aluminium
- coefficient d'isolation thermique jusqu'à U_p 0,8 W/m²K
- disponibles également en exécution de sécurité, classe de résistance P5A

Panneaux

Rainurés

Panneaux

Plate-bande

Classiques.

Formes en relief sur une surface à l'aspect rustique : le panneau plate-bande.

Avantages:

- disponible dans toutes les teintes de dormant PVC et aluminium
- bords en biais ou avec moulure
- forme des angles à 90° ou avec découpe arrondie
- coefficient d'isolation thermique jusqu'à U_p 0,6 W/m²K
- disponibles également en exécution de sécurité, classe de résistance P5A



La couleur avant tout.

Les couleurs intenses sont cuites directement dans le verre pour donner une surface émaillée.

Avantages:

- sélection de huit teintes en version brillante
- coefficient d'isolation thermique jusqu'à U_p 0,6 W/m²K

G01

Noir

G02

Blanc crème

G03

Gris kaki

G04

Gris anthracite

G06

Gris signalétique

G07

Gris soie

G10

Gris terre d'ombre

G12

Gris beige

Panneaux

Verres émaillés

Toujours en de bonnes mains.

Nous fabriquons nous-mêmes tous nos panneaux. C'est pour nous la seule manière de garantir que les teintes, surfaces et matériaux sont toujours parfaitement assortis au dormant.



Panneaux

Résine
synthétique

Expressivité.

Elles se distinguent par une texture organique et une belle brillance mate : les surfaces en résine synthétique



H01

Gris alu

H02

Gris agate

H04

Patina étain

H06

Polar Oak

H07

Marshland
Oak

Avantages:

- disponibles dans cinq teintes
- coefficient d'isolation thermique jusqu'à U_p 0,6 W/m²K

Vivacité de l'aspect marbré

Lors de la fusion de la matière se créent des jeux de couleurs caractéristiques : surfaces céramiques



Panneaux

Céramiques



↑ Panneau céramique Oxide Moro.

C03

Oxide
Moro

C04

C04 Oxide
Nero

C05

Oxide
Black

C06

Tempo
Gris

C07

Tempo
Anthracite

C08

C08 Lava
Marrone

C09

C09 Lava
Corten

C11

Filo
Argento

C12

Filo
Ghisa

C13

Filo
Pece

C14

Seta
Liquorice

C15

Seta
Glace

Avantages:

- disponibles dans douze teintes
- coefficient d'isolation thermique jusqu'à U_p 0,6 W/m²K

L'esthétique de l'ancien.

Les petits-bois apportent à vos fenêtres une structure et un rythme, ils leur confèrent le caractère classique de l'ancien. Vous pouvez choisir un design assorti à la fenêtre.



Petits-bois collés.

- Trois variantes de design sont proposées pour les petits-bois collés : Style (visuel à gauche), Classic (voir page 25) et Ferro (voir page 31).
- Les petits-bois collés existent dans toutes les teintes et surfaces disponibles pour le cadre.
- Les petits-bois collés sont toujours combinés avec des intercalaires dans le vitrage, pour conserver une authenticité vraiment convaincante.



Petits-bois intégrés.

- Les petits-bois intégrés sont disponibles dans trois largeurs : 26, 18 et 9 mm.
- Les petits-bois intégrés de 26 et 18 mm existent dans toutes les teintes et surfaces disponibles pour le cadre. Le modèle 9 mm existe en blanc et en teinte laiton.
- Les petits-bois intégrés ne nécessitent aucun entretien, ils sont protégés par le vitrage.

Avantages:

- la couleur des petits bois peut être assortie à celle du cadre
- petits-bois spéciaux, exécution sur demande.

Petits-bois

Collés et
intégrés

Éléments décoratifs

Respect de la
tradition

Esthétique traditionnelle, jusque dans le moindre détail.

Des éléments décoratifs conservent le style original dans la couleur de l'élément.



Avantage:

- les profils et éléments de décoration sont assortis au cadre de fenêtre blanc ou gris soie

Votre fenêtre parfaite : toujours bien protégée

Qu'est-ce qui fait d'une maison un chez-soi ? C'est le fait de s'y sentir tout à fait à l'aise et en sécurité. Vous habitez au rez-de-chaussée et avez besoin d'une protection accrue contre l'effraction ?

Vous désirez le maximum de lumière naturelle mais sans être ébloui et sans que la chaleur n'entre ? Finstral vous propose toujours la solution adaptée pour être protégé efficacement de toutes les agressions extérieures, cambrioleurs, soleil, chaleur, regards indiscrets ou insectes.

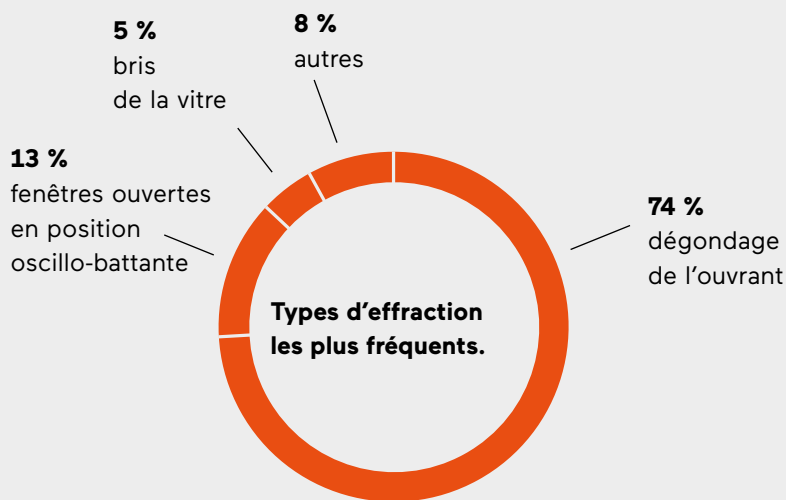
Toujours
une protection
fiable.

Effraction
Soleil/chaleur
Protection visuelle
Insectes

Effraction

Peur des cambriolages? Non, avec une fenêtre sécurisée !

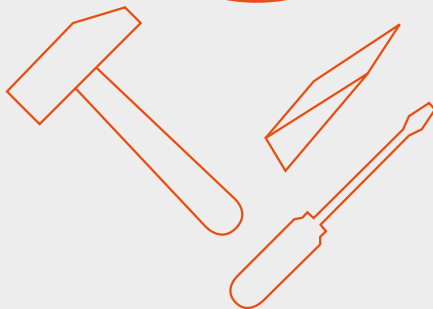
Théoriquement, toute ouverture dans le mur est un point faible. Ce n'est pas un hasard si les cambrioleurs préfèrent les fenêtres pour s'introduire dans une maison. Pourquoi ? Parce que c'est rapide : dix petites secondes suffisent pour dégondrer une fenêtre mal sécurisée à l'aide d'un tournevis. Les statistiques montrent qu'en général le cambrioleur renonce s'il n'a pas pu s'introduire dans la maison au bout de deux à cinq minutes. Le risque d'être pris en flagrant délit devient trop grand. En dotant ses fenêtres d'équipements de sécurité modernes, les rouleaux champignon par exemple, il est possible d'éviter 90 % des effractions.



90%

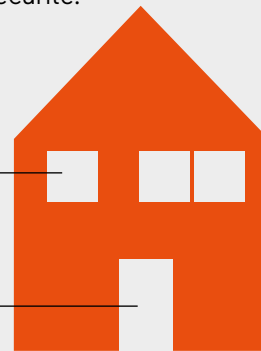


90 % des effractions pourraient être évitées si les menuiseries disposaient d'équipements de sécurité efficaces. C'est la raison pour laquelle Finstral dote en standard toutes ses fenêtres de rouleaux champignon et d'une solide gâche de sécurité.



82 %
fenêtres et
portes-fenêtres

18 %
portes d'entrée
et portes de cave

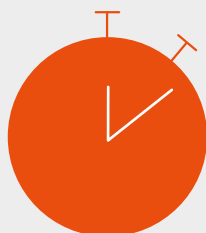


Les outils les plus fréquents.

Quand il s'agit d'effraction, on pense souvent au ciseau à bois ou au pied de biche, mais ces outils sont finalement peu utilisés. La plupart des cambrioleurs utilisent simplement un tournevis, un marteau ou un coin.

La fenêtre serait-elle un point faible ? Pas chez nous !

Les statistiques prouvent que la plupart des effractions se produisent au niveau des fenêtres et portes-fenêtres. Les fenêtres Finstral garantissent dès le modèle standard une protection élevée contre l'effraction.



10 secondes.

Il ne faut pas plus de temps à un cambrioleur pour dégondrer une fenêtre équipée de rouleaux de fermeture courants. Et un simple tournevis lui suffit.

43%

C'est le taux d'augmentation des cas d'effractions entre 2006 et 2016.

« Investir dans le ferrage est le plus important. »

Entre 2012 et 2016, le nombre d'effractions en Europe a diminué de 10 %. C'est le chiffre officiel des délits enregistrés par la police dans l'Union européenne. Une étude réputée de la police de Cologne, "Kölner Studie" confirme également cette tendance à la baisse, en présentant en 2018, le nombre le plus bas de cambriolages dans les habitations depuis vingt ans. La commissaire principale de la police criminelle, Ewa Litzenberger, attribue cette évolution principalement à l'amélioration des standards de sécurité des portes et fenêtres.

Comment les cambrioleurs entrent-ils généralement dans la maison ?

Ewa Litzenberger: Dans les immeubles d'habitation, ils entrent presque toujours par la porte de l'appartement. Dans les maisons individuelles, ils cherchent souvent la porte-fenêtre, car elle est généralement située à l'arrière et donc moins visible. Ils entrent par effraction en début de soirée, surtout pendant l'hiver, lorsqu'il fait sombre vers 17 heures et qu'il est facile de voir de l'extérieur s'il y a quelqu'un dans la maison.

Comment se protéger ?

C'est très simple : en faisant attention à la sécurité de vos fenêtres et de vos portes. Souvent, nous ne savons même pas dans quelle mesure notre habitation est sûre ou non. Il faut surtout vérifier les points faibles, c'est-à-dire les fenêtres et les portes. Concrètement, la police recommande d'utiliser au moins la classe de résistance RC 2, abréviation de Resistance Class 2. Il s'agit d'une norme internationale qui définit différentes classes de sécurité contre l'effraction pour les fenêtres

et les portes, en fixant des normes pour les ferrages, les vitrages et les gâches de sécurité. Il faut au moins trois minutes pour forcer une menuiserie classée RC 2. Cela peut sembler court mais c'est suffisant pour faire renoncer la plupart des cambrioleurs. Car chaque minute de perdue, voire chaque seconde, augmente le risque d'être découvert.

Alors, il faudrait installer des portes et fenêtres RC2 partout ?

La police recommande d'installer au moins la classe de résistance RC 2 (ou plus) sur les points faibles de la maison. Il s'agit de la porte d'entrée, des portes-fenêtres, des fenêtres de sous-sol et de rez-de-chaussée facilement accessibles. Et dans le cas des immeubles d'habitation, cela s'applique aux portes d'appartement. Comme les malfaiteurs empruntent toujours le chemin qui semble le plus facile et le plus discret, les tentatives d'effraction par les fenêtres ou les balcons des étages supérieurs sont rares. A moins que l'accès en soit facile. Par exemple, si le cambrioleur peut



↑ Il suffit de dix secondes pour forcer une fenêtre non sécurisée avec un tournevis.

passer d'une poubelle au garage et de là entrer dans l'habitation par une fenêtre, alors ça vaudrait la peine de l'équiper aussi en RC 2.

La plupart des cambrioleurs forcent les portes et les fenêtres à l'aide d'un levier, alors que le verre est très rarement cassé. Le vitrage de sécurité n'est donc pas si important ?

Oui et non. En général, les ferrages et les points de sécurité jouent un rôle plus important dans la protection contre l'effraction, c'est vrai. Cependant, la dernière étude de la police de Cologne montre que de nombreuses tentatives de cambriolage se soldent par des dommages aux ferrages et aux vitres. En d'autres termes, de notre point de vue, il ne serait pas judicieux de renoncer aux vitrages de sécurité pour les fenêtres et portes les plus exposées. Après tout, si un cambrioleur n'arrivait pas à forcer la fenêtre, il pourrait tout à fait essayer de casser la vitre.

Ne serait-il pas préférable d'utiliser un système d'alarme ?

Un système d'alarme est toujours un bonne mesure, ne serait-ce que parce qu'il augmente le sentiment de sécurité chez soi. Mais elle ne pourra jamais remplacer un mécanisme de sécurité solide. Investissez donc toujours en premier lieu dans le ferrage, contrôlez que les points de sécurités soient certifiés, en nombre suffisant et garantissent la sécurité nécessaire. C'est alors seulement que vous pourrez penser à installer une alarme.



← La commissaire de police Ewa Litzenberger est responsable de l'étude de Cologne sur les cambriolages domestiques, document de référence en Europe pour la sécurité dans le secteur résidentiel.



Effraction

Ferrages de sécurité

Le joint central améliore la sécurité en protégeant de l'extérieur le ferrage fermé. →



Les rouleaux champignon ? Chez Finstral, ils sont toujours en standard.

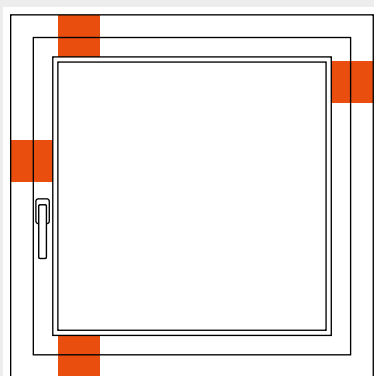
Une fenêtre non sécurisée, équipée d'un rouleau plat normal, est dégoncée en dix secondes. Des équipements de sécurité tels que nos rouleaux champignon en acier trempé préviennent les tentatives de dégonchage. Comment ? C'est très simple : grâce à sa forme particulière, la tête champignon du rouleau s'insère solidement dans la gâche de fermeture sur le dormant et offre à la fenêtre un verrouillage supplémentaire. Le dégonchage est alors quasiment impossible. L'équipement standard Finstral comporte toujours quatre gâches de sécurité avec rouleaux champignon. Et pour ceux qui le souhaitent, nous proposons aussi des équipements de sécurité certifiés RC 2.

Avantages :

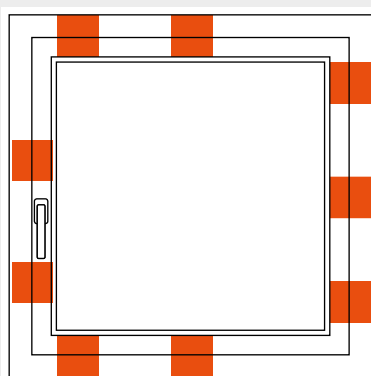
- en standard chez Finstral : toujours quatre points de sécurité avec solides rouleaux champignon en acier trempé
- la pression assurée par le rouleau garantit la facilité d'utilisation

Ai-je besoin d'une sécurité maximale partout ?

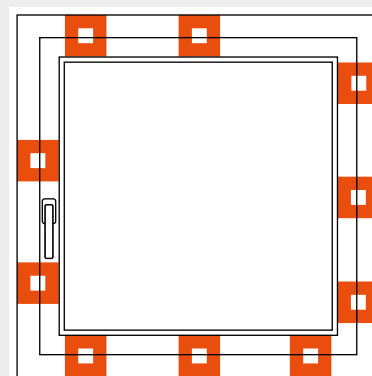
Une protection fiable nécessite au moins quatre points de sécurité, prévus en standard chez Finstral. Pour les fenêtres et les portes facilement accessibles, nous conseillons des options supplémentaires, telles que des gâches de sécurité sur tout le périmètre de la menuiserie.



ferrage de sécurité 4 points : en standard avec FIN-Window



ferrage de sécurité sur toute la périphérie de la fenêtre, avec 85 cm maximum entre chaque point de verrouillage : en standard pour FIN-Project et FIN-Ligna, en option pour FIN-Window



ferrage de sécurité sur tout le périmètre, paumelle de sécurité, fixation plus résistante des points de fermeture : requis par RC 2

Avantages :

- le standard minimum chez Finstral : ferrage avec 4 points de sécurité
- les verrouillages de sécurité sont toujours en acier trempé massif, traité contre la corrosion
- le vitrage solidement collé à l'ouvrant garantit une prévention supplémentaire contre le dégonchage
- toutes les fenêtres Finstral sont équipées d'un joint central : un profil de fenêtre avec joint central rend plus difficile l'accès au ferrage de l'extérieur et ajoute un obstacle aux tentatives d'effraction.

Effraction

Poignée verrouillable, plaque anti-perforation

On n'est jamais assez prudent.

Une fois verrouillée, la poignée ne peut plus être manœuvrée et bloque tout le mécanisme de fermeture de la fenêtre. En cas de tentative de dégon dage, les rouleaux champignon restent bien ancrés dans les gâches de fermeture. Une plaque anti-perforation invisible en acier trempé empêche le percement de la béquille depuis l'extérieur.



poignée à clé
requis par RC 2



poignée à bouton ou
à pression



plaque anti-perforation :
requis par RC 2, combinable
en option avec toutes les
poignées de fenêtre

Avantages :

- empêche la manipulation du mécanisme de verrouillage de la fenêtre
- la plaque anti-perforation empêche le percement du mécanisme de la poignée
- la poignée à clé ou à bouton sert également de sécurité pour enfants

Se fend mais ne se brise pas.

Notre vitrage feuilleté Multiprotect se compose de deux feuilles de verre assemblées entre elles par un film extrêmement résistant. Le vitrage est plus résistant et en cas de bris, les éclats de verre adhèrent sur le film, réduisant ainsi le risque de blessure. La protection contre l'effraction augmente proportionnellement à l'épaisseur du film.



Avantages :

- trois classes de résistance avec différentes épaisseurs de film : P2A (0,76 mm), P4A (1,52 mm) et P5A (2,28 mm). Pour le rez-de-chaussée, nous recommandons les classes P4A (requis pour RC 2) ou P5A
- le film offre aussi une protection aux rayons UV protégeant ainsi le mobilier d'une altération des couleurs
- les vitrages feuilletés améliorent considérablement l'isolation acoustique

Effraction

Vitrage feuilleté

Effraction

Capteur pour fenêtre

Assistance intégrée.

Les capteurs magnétiques intégrés contrôlent l'état d'ouverture de vos fenêtres et indiquent au système d'alarme si elles sont ouvertes, en position oscillobattante ou fermées. Vos fenêtres ne restent jamais ouvertes par inadvertance. Et les cambrioleurs restent dehors. Disponible également avec certificat VdS.





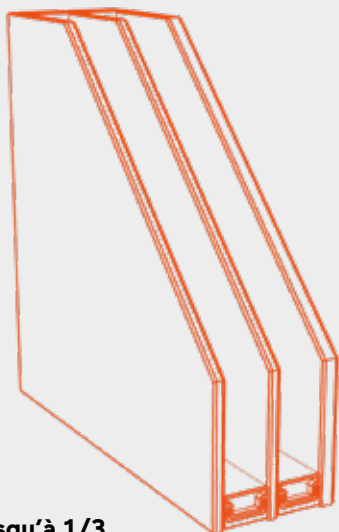
Soleil/chaueur

Qui ne rêve pas de grandes fenêtres baignant l'intérieur de lumière naturelle et apportant la chaleur des rayons solaires ? Mais juste assez pour que lumière et chaleur ne deviennent pas gênant : pour cela, il faut une protection efficace. Finstral propose toujours des solutions sur mesure, capables de réunir les deux exigences. Parfaitement en phase avec la situation géographique, l'efficacité énergétique du bâtiment, l'architecture et naturellement avec votre goût personnel. Nous vous proposons différents types d'ouvrant avec des profils fins et des vitrages à transmission lumineuse particulièrement élevée pour un maximum de lumière naturelle. Et pour se protéger de la chaleur du soleil, optez pour des vitrages de protection solaire, des stores vénitiens, des volets roulants, des brise-soleil orientables ou des volets classiques. Toujours inclus : la meilleure protection contre la chaleur.



5-10%

de lumière extérieure devrait pénétrer dans les pièces intérieures selon les experts en éclairage.



Jusqu'à 1/3 de lumière en moins

dans la pièce, avec la plupart des triple vitrages du marché. C'est pour cela que Finstral n'utilise que des triple vitrages avec la plus grande transmission lumineuse, jusqu'à 80 %. En savoir plus :

[Milieu](#) → [Isolation](#) → [Chaleur/froid](#).

Davantage de lumière grâce à des profils fins

Même des profils plus fins de 2-3 centimètres augmentent considérablement la surface vitrée et laissent pénétrer plus de lumière dans la pièce.

90%

de notre temps se passe dans des espaces clos. Les experts conseillent de passer 30 minutes par jour à l'air libre, même si le ciel est couvert.

fenêtres standard du marché



+13% de surface vitrée avec FIN-Window Slim-line*



+26% de surface vitrée avec FIN-Window Nova-line*

* Exemple de calcul pour une fenêtre de dimensions 145 x 100 cm avec une épaisseur totale de dormant standard de 13 cm ou 10 cm comme FIN-Window Slim-line et 7 cm comme FIN-Window Nova-line.

Soleil/chaueur

Vitrages de protection solaire

Protection permanente contre la chaleur, intégrée au vitrage.

Dans les régions chaudes, nous conseillons au minimum l'usage de notre vitrage de légère protection solaire Mediterran. Pour une protection intermédiaire, nous proposons le vitrage Sun-Control. Pour les grandes surfaces vitrées ou en cas de fort ensoleillement (exposition au sud), optez pour le puissant vitrage de protection solaire Sun-Block. Toutes les options sont disponibles en double ou triple vitrage.

**Mediterran 2**

- double vitrage isolant de teinte presque neutre : légère protection solaire, bonne isolation thermique
- entrée de chaleur réduite d'environ 25 %*
- transmission lumineuse réduite d'environ 10 %*
- valeur g 0,48, valeur LT 0,74

**Mediterran 3**

- triple vitrage isolant de teinte presque neutre : légère protection solaire, excellente isolation thermique
- entrée de chaleur réduite d'environ 30 %*
- transmission lumineuse réduite d'environ 20 %*
- valeur g 0,44, valeur LT 0,67

**Sun-Control 2**

- double vitrage isolant de teinte presque neutre : protection solaire intermédiaire, bonne isolation thermique
- entrée de chaleur réduite d'environ 40 %*
- transmission lumineuse réduite d'environ 10 %*
- valeur g 0,38, valeur LT 0,72

**Sun-Control 3**

- triple vitrage isolant de teinte presque neutre : protection solaire intermédiaire, excellente isolation thermique
- entrée de chaleur réduite d'environ 43 %*
- transmission lumineuse réduite d'environ 18 %*
- valeur g 0,36, valeur LT 0,66

**Sun-Block 2**

- double vitrage isolant légèrement réfléchissant à l'extérieur : excellente protection solaire, bonne isolation thermique
- entrée de chaleur réduite d'environ 55 %*
- transmission lumineuse réduite d'environ 25 %*
- valeur g 0,28, valeur LT 0,60

**Sun-Block 3**

- triple vitrage isolant légèrement réfléchissant à l'extérieur : protection solaire très efficace, excellente isolation contre le froid et le chaud
- entrée de chaleur réduite d'environ 60 %*
- transmission lumineuse réduite d'environ 35 %*
- valeur g 0,26, valeur LT 0,54

* comparaison avec le vitrage standard Plus-Valor

« La lumière naturelle est un élément vital. »

De quoi a-t-on besoin pour se sentir à l'aise dans une pièce ? D'autant de lumière naturelle que possible. Comme le montrent les études, plus un espace est lumineux, plus il nous procure des sensations positives. Pas étonnant pour l'agenceur lumière allemand Peter Andres. Après tout, nous sommes des êtres de lumière. Dans cette interview, il nous explique pourquoi la lumière naturelle est irremplaçable et quels aspects doivent être pris en compte dans le choix des fenêtres afin qu'aucune lumière ne soit perdue dans les nouveaux bâtiments et les rénovations.

Existe-t-il une surface de fenêtre idéale par pièce ?

Professeur Peter Andres : Non, nous, les agenceurs lumière, pensons de manière différente. Sous nos latitudes, nous recommandons que 5 à 10 % de la lumière naturelle soit disponible dans les espaces de vie intérieurs. De cette façon, la pièce est bien lumineuse et il n'y a pas de problèmes d'éclairage pendant les mois sombres d'hiver. En fonction de l'emplacement et du type de bâtiment, nous évaluons avec les architectes comment atteindre ce pourcentage. Parfois, des fenêtres plus grandes sont nécessaires parce que la maison voisine est proche. Sur un terrain libre, la situation est différente. Par conséquent, il n'est pas possible de déterminer a priori une surface de fenêtre idéale. Il faut décider au cas par cas.

La répartition des fenêtres dans une pièce est-elle déterminante ?

C'est fondamental. Pour donner un exemple, une lucarne laisse pénétrer trois fois plus de lumière qu'une fenêtre latérale de même taille. Si dans un chantier de restructuration, vous voulez utiliser au mieux les surfaces de fenêtres existantes, la position de la fenêtre devient intéressante. En déplaçant de 10 cm la fenêtre vers le haut, j'arrive à capter beaucoup plus de lumière. Si cela n'est pas possible, il faut veiller à choisir des profils fins et un bon vitrage, afin de ne pas perdre de lumière.

Pourquoi est-il si important de laisser entrer autant de lumière que possible à l'intérieur ?

Parce que c'est un élément vital. Sans la lumière, nous n'existerions pas. C'est notre source de vie. Cela commence le matin, nous avons besoin d'une certaine luminosité pour nous réveiller. La lumière en frappant nos yeux libère dans le cerveau une hormone de stress positive qui supprime la mélatonine, l'hormone du sommeil, et active notre organisme. Autrefois, les gens passaient beaucoup plus de temps à l'extérieur ; aujourd'hui, le travail nous amène à passer la plus grande partie de notre journée à l'intérieur. Nous ne sommes pas faits pour cela. Toutes nos fonctions vitales se sont développées au cours de l'évolution en interaction avec la lumière naturelle. Et maintenant, dans les dernières nanosecondes de l'évolution, nous essayons de produire un effet similaire en utilisant des sources de lumière artificielle. Cela ne peut pas fonctionner. Rien ne peut remplacer la lumière du jour.

Un manque de lumière peut donc nuire à notre santé ?

Oui, tout le système de notre corps se détraque si nous n'avons pas assez de lumière du jour. Cela peut créer des troubles du sommeil, une carence en vitamine D ou des humeurs dépressives. Malheureusement notre organisme ne nous envoie pas de signal lorsque nous souffrons du manque de



La lumière du soleil contribue à créer une atmosphère de bien-être. Cependant, elle peut aussi, selon la saison, chauffer la pièce de manière forte. Il est donc important de penser à une protection adéquate dès le début.

lumière. Et tout le monde n'a pas un lieu de travail juste à côté de la fenêtre. De plus, la qualité de la lumière souffre souvent de la qualité du vitrage de la fenêtre : elle illumine la pièce mais n'est pas aussi naturelle qu'elle devrait l'être. Pour remédier à cet inconvénient, nous essayons de compenser par de la lumière artificielle. Mais ainsi, nous empêchons le corps de se synchroniser avec les heures du jour et les saisons. Même si nous pouvons travailler, nous ne recevons pas assez de lumière naturelle.

Vous parliez justement de la qualité de la lumière...

Oui, il existe des vitrages qui réduisent cette qualité car dans la zone de transition entre la lumière visible et invisible, ils absorbent l'énergie dans le spectre des ondes courtes et longues. Nous savons aujourd'hui qu'une quantité de lumière suffisante de grande longueur d'onde dans les infrarouges permet de prévenir la dégénérescence maculaire liée à l'âge. La lumière bleue à ondes courtes nous maintient éveillés et actifs. Ces deux éléments sont importants pour notre bien-être. En conclusion, il ne s'agit pas seulement de faire entrer suffisamment de lumière à l'intérieur mais il faut qu'elle couvre également l'ensemble du spectre lumineux.

La nature du verre a donc un effet sur la quantité et la qualité de la lumière naturelle qui pénètre dans la pièce ?

Exactement. Avec un triple vitrage de mauvaise qualité, par exemple, il peut y avoir jusqu'à 30% de perte de lumière. Il faut donc faire attention à ne pas se retrouver dans un environnement bien isolé mais pas assez lumineux. Cependant, il existe aujourd'hui d'excellents produits, comme par exemple un triple vitrage avec le niveau de transmission lumineuse du double vitrage. On atteint ainsi une isolation thermique optimale et en même temps un apport maximal de lumière.



← En 1986 Peter Andres ouvre son cabinet de conseil en agencement lumineux à Hambourg. En 2000, il ouvre un autre site dans le Tyrol. Il enseigne depuis 2006 à la Peter Behrens School of Arts (PBSA) de Düsseldorf.

Soleil/chaueur

Ouvrant couplé Twin

FIN-Project

Nova-line Twin aluminium-aluminium

deux vantaux avec partie centrale Nova recouverte de vitrage. →

Protection solaire et visuelle, intégrée entre les vitrages, à l'abri des intempéries.

À certains moments de la journée et particulièrement en été, lorsque le soleil éblouit ou réchauffe trop l'intérieur, il est idéal de disposer d'un système d'occultation qui permette de réguler facilement l'entrée de lumière. L'exécution Twin est disponible pour beaucoup de fenêtres et portes-fenêtres Finstral. La fenêtre à ouvrant couplé Twin est constituée de deux ouvrants accrochés l'un à l'autre. La particularité ? Dans l'espace entre les deux ouvrants se trouve un store vénitien en aluminium ou un store plissé en tissu, facile à manœuvrer et bien protégé du vent, de la pluie et de la poussière. En outre, les ouvrants Twin améliorent nettement l'isolation thermique et acoustique.



Avantages:

- la protection solaire intégrée, parfaitement protégée entre deux vitrages ne nécessite quasiment aucun nettoyage et aucun entretien
- les deux feuilles de verre et le grand espace entre les vitrages contribuent à améliorer l'isolation de la fenêtre :
isolation thermique accrue : + 20 %*
isolation acoustique accrue : + 100 %*
- il n'est pas nécessaire d'installer un caisson de volet roulant au-dessus de la fenêtre : luminosité maximale, adaptation simple et économique.

*Les valeurs précises d'isolation thermique et d'isolation acoustique dépendent du type de cadre sélectionné et sont à consulter dans l'aperçu des produits à partir de la page 186.

**Ouvrant couplé
Twin**
Store vénitien
Éléphants et discrets.

Les stores vénitiens ont des lignes légères, offrent une protection solaire et visuelle variable sans bloquer totalement la vision : fermés et en position oblique, ils permettent de conserver la vue sur l'extérieur. Les stores vénitiens Twin Finstral sont en aluminium de qualité avec des lames 25 mm de large déclinées dans de nombreuses couleurs. Autre avantage, intégrées dans l'ouvrant, les lames sont toujours protégées de la poussière et de l'usure.



0717 Teinte argent	9007 Argenté sombre	0617 Gris	0611 Gris clair	0610 Blanc
0609 Blanc signalisation	0825 Similaire blanc perlé	0522 Gris beige	0620 Beige clair	

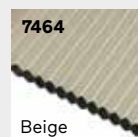
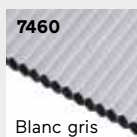
Avantages:

- nettoyage/entretien des stores depuis l'intérieur : rarement nécessaire, mais si besoin très simple
- manœuvre confortable par chaînette ou moteur

Une solution raffinée pour protéger de la lumière et des regards.

Un rideau à baisser progressivement : tous les stores plissés Finstral sont réalisés dans le meilleur tissu. Pour assortir le store plissé à vos intérieurs, vous disposez de quatre teintes au choix. Côté extérieur, le store plissé est toujours gris clair, une couleur qui réfléchit au mieux l'énergie. Le store plissé occultant est idéal pour obscurcir complètement les chambres.


**Ouvrant couplé
Twin**
Store plissé
**Teinte
extérieure**

**Teintes
intérieures**

Avantages:

- nettoyage/entretien des stores depuis l'intérieur : rarement nécessaire, mais si besoin très simple
- manœuvre confortable par chaînette ou moteur
- idéal pour une chambre : tous nos stores plissés sont complètement opaques

Soleil/chaueur

Volets roulants

Occultation totale et protection contre l'effraction.

Tout le monde les connaît. Et pour une bonne raison. Les volets roulants sont polyvalents : fermés, ils plongent la pièce dans l'obscurité totale et protègent systématiquement de la chaleur. Le volet roulant est la seule solution de protection solaire qui contribue à augmenter considérablement la sécurité de la maison. Finstral fabrique tous ses tabliers (c'est-à-dire le rideau du volet), en aluminium. Ils sont d'une très bonne tenue dans le temps et d'une excellente résistance à la chaleur, en plus d'être retardateur d'effraction. Et parce que chaque habitation est différente, nous proposons trois types de pose différents.



Vous disposez de 28 couleurs au choix pour les volets roulants. Les parties visibles des caissons et des coulisses sont toujours réalisées dans une teinte assortie à celle du cadre de la fenêtre.

G25 Blanc	G27 Argent	G28 Gris clair	G29 Beige	G30 Noisette	G31 Vert fougère	G32 Rouge oxydé
G33 Brun-noir	G34 Similaire bronze moyen	G35 Décor bois clair	G36 Décor bois foncé	G37 Vert mousse	G38 Rouge rubis	G41 Vert sapin
G42 Décor bois moyen	G43 Ivoire	G54 Castagno	G57 Similaire chêne rustique	G59 Chêne	G62 argenté sombre	G63 Brun sépia
G69 Gris quartz	G71 Gris foncé métallisé	G88 Gris anthracite	G94 Blanc antique	G95 Blanc papyrus	G96 Blanc perlé	G98 Brun foncé

Avantages:

- le tablier du volet roulant est toujours en aluminium : résistance à la chaleur, bonne tenue dans le temps et retardateur d'effraction
- manœuvre confortable par sangle ou moteur (également avec connexion SmartHome)
- augmente la protection contre l'effraction, l'isolation thermique et acoustique
- pour une occultation totale : disponibles avec et sans espacements entre les lames
- moustiquaire enroulable intégrée dans le caisson, en option

Volets roulants

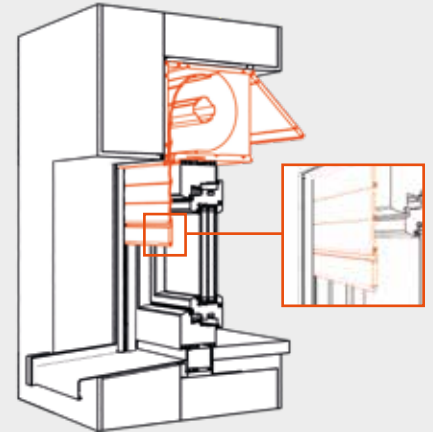
Types de pose

Pose classique.

Tablier à lames incurvées vers l'extérieur, trappe de visite frontale à l'intérieur (voir graphique) ou en option en bas : ce sont les principales caractéristiques de ce type de pose avec caisson. Il est isolé pour éviter les déperditions thermiques. Pour les opérations de nettoyage et d'entretien, il est possible d'accéder rapidement et facilement grâce à une trappe de visite placée à l'intérieur : une solution pratique, surtout aux étages supérieurs.

Avantages:

- esthétique parfaite : lames convexes à l'extérieur
- adaptation et mise en œuvre toujours parfaites



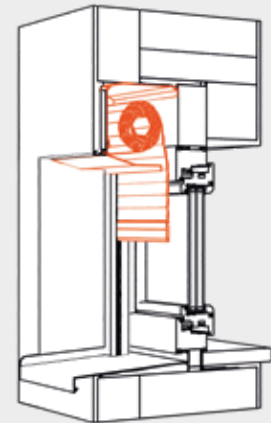
↑ Tablier à lames convexes, trappe de visite à l'intérieur.

Pose moderne.

Tablier avec lames incurvées vers l'intérieur, trappe de visite à l'extérieur, presque invisible : voilà la particularité de ce type de pose. Le caisson du volet roulant est installé à l'extérieur, devant la fenêtre, et ne nécessite pas une isolation spécifique. En option, il peut être caché par l'enduit. A l'intérieur, dans les pièces de vie, le caisson est invisible : pour un aspect esthétique et moderne.

Avantages:

- trappe de visite à l'extérieur : presque invisible
- une esthétique toujours parfaite à l'intérieur
- adaptation et mise en œuvre toujours parfaite



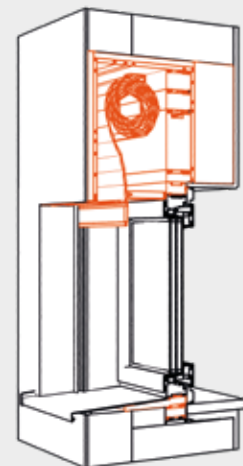
↑ lames concaves, trappe de visite à l'extérieur.

Pose innovante.

Tablier avec lames incurvées vers l'extérieur et trappe de visite presque invisible à l'extérieur : la solution innovante de mise en œuvre avec FIN-Fix regroupe les avantages des deux types de pose déjà présentés. Et dans ce cas, le caisson du volet roulant est installé sur le précadre, de même que la fenêtre, le tablier et les coulisses qui ne sont mis en place qu'une fois les travaux achevés, pour éviter qu'ils ne soient endommagés ou salis par le chantier.

Avantages:

- aucun risque pendant la durée du chantier
- une esthétique parfaite, à l'extérieur comme à l'intérieur
- adaptation et mise en œuvre toujours parfaites
- combinable en option avec une moustiquaire
- disponible en option avec aérateur intégré ActiveVent



↑ Combinaison idéale : trappe de visite à l'extérieur et lames convexes.

Soleil/chaueur

Brise-soleil orientable

Protection solaire efficace. Sans renoncer à la vue.

Le brise-soleil orientable n'a rien de massif, il est élégant. Relevées, les lames du brise-soleil disparaissent dans un caisson compact derrière un capot ou sous le crépi ; abaissées à l'extérieur de la fenêtre, elles offrent un écran orientable contre la lumière, la chaleur et les regards indiscrets. Quand le brise-soleil est complètement baissé, les lames peuvent être orientées à volonté pour permettre de bénéficier de la vue au dehors. Et parce que chaque habitation est différente, nous proposons notre brise-soleil orientable avec deux largeurs de lames.



Les lames du brise-soleil orientable sont disponibles en deux largeurs : 92 mm et 80 mm.

Les lames de nos brise-soleil sont déclinées dans quatre couleurs. Les parties visibles du caisson et des coulisses sont toujours réalisées dans une teinte assortie au cadre de la fenêtre.

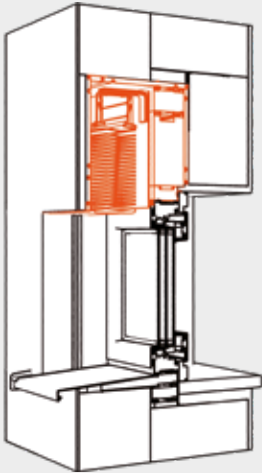
7035	9006	9007	9010
Gris lumière	Aluminium blanc	Aluminium gris	Blanc

Avantages:

- les lames du brise-soleil sont toujours en aluminium : solides, résistantes à la chaleur et d'une bonne tenue dans le temps
- lames de 92 mm : idéales aussi pour éléments de grandes dimensions
- manœuvre motorisée confortable (compatible connexion SmartHome)
- les coulisses évitent que les lames claquent sous l'action du vent
- moustiquaire enroulable intégrée dans le caisson, en option

**Élégance et discrétion.**

Les lames du brise-soleil sont orientables pour protéger tout en permettant de regarder au dehors.



Pose innovante sur précadre.

Ici, on commence par installer le précadre d'adaptation entièrement préassemblé, caisson inclus, il disparaît élégamment sous l'enduit. Les lames et les coulisses ne sont posées avec la fenêtre qu'une fois les travaux achevés, pour éviter d'être endommagées ou salies par le chantier.

Avantages:

- caisson de brise-soleil, lames, fenêtres, tous les composants proviennent du même fournisseur
- les coulisses sont élégamment cachées sous le crépi
- combinable en option avec une moustiquaire
- disponible en option avec aérateur intégré ActiveVent
- adaptation et mise en œuvre toujours parfaites

Brise-soleil

Types de pose



Toujours en aluminium.

Les lames de nos brise-soleil sont toujours en aluminium, pour une plus grande solidité, une longévité accrue et une meilleure résistance à la chaleur.

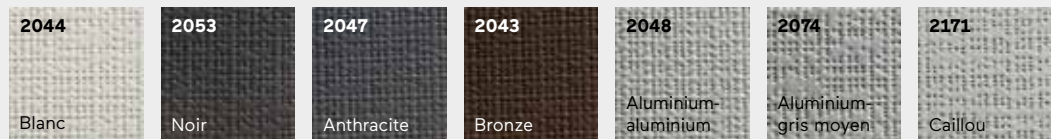
Soleil/chaueur

Occultation textile

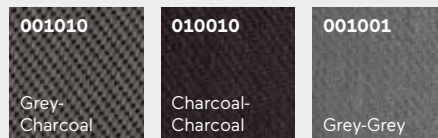
Protection solaire et visuelle moderne en textile.

Vous recherchez un système de protection qui contribue à l'esthétique de votre façade tout en vous protégeant du soleil et des regards indiscrets, sans trop assombrir l'espace de vie ? Finstral vous propose des dispositifs d'occultation externes dotés de textiles semi-transparents. Vous pouvez choisir entre deux types de matières: un polyester particulièrement résistant aux intempéries et aux UV, ou un tissu tramé de fibres de verre perméable à l'air et offrant une bonne visibilité vers l'extérieur. Les deux textiles sont extrêmement solides et résistants à la lumière. Pour éviter qu'ils ne battent au vent, ils sont tendus sur des coulisses latérales. Disponible en option avec le système de commande motorisé compatible avec Smart Home.

Polyester enduit PVC



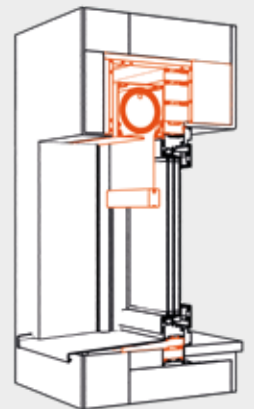
Tissus en fibre de verre

**Avantages:**

- excellente protection contre la chaleur
- deux exécutions de textiles résistants aux intempéries et à la lumière déclinées dans de nombreuses teintes
- confortable manœuvre motorisée (compatible connexion SmartHome)
- le précadre évite que l'occultation ne soit endommagée ou salie pendant les travaux

Pose innovante.

La pose de l'occultant s'effectue toujours sur l'innovant précadre FIN-Fix: avec ce système, le précadre et le caisson sont installés et intégrés dans la maçonnerie au début du chantier. La fenêtre et l'occultant ne seront posés qu'après le séchage complet du mur, afin d'éviter qu'ils ne soient endommagés ou salis pendant les travaux.



Occultation textile

Types de pose



← L'occultation textile extérieure protège efficacement contre un ensoleillement excessif.

Soleil/chaueur

Volets battants

La protection classique contre le soleil et les regards.

C'est vous qui décidez du niveau de protection contre la lumière, la chaleur et les regards indiscrets. Les volets battants, grâce aux lames fixes ou orientables ou au système de projection à l'italienne, permettent de doser de manière optimale l'ombre et la lumière ainsi que la protection visuelle. Les volets battants Finstral sont fabriqués entièrement dans nos usines. Et toujours en PVC, parce que c'est un matériau résistant aux intempéries qui constitue un bon isolant thermique et acoustique. Les surfaces veinées reproduisent fidèlement l'aspect traditionnel des volets battants en bois. Egalement disponibles en option avec surface laquée.

Avantages:

- sur demande avec film décor bois résistant aux intempéries
- faciles d'entretien, ne nécessitent pas d'être peints
- protection contre la chaleur et protection visuelle grâce aux lames orientables et à la projection à l'italienne
- verrouillables de l'intérieur, les volets sont retardateurs d'effraction
- manœuvre manuelle



← En harmonie avec le style de construction : volets battants classiques en vert veiné.

↓ Toujours une qualité certifiée : Finstral fabrique tous ses volets battants dans ses propres usines.



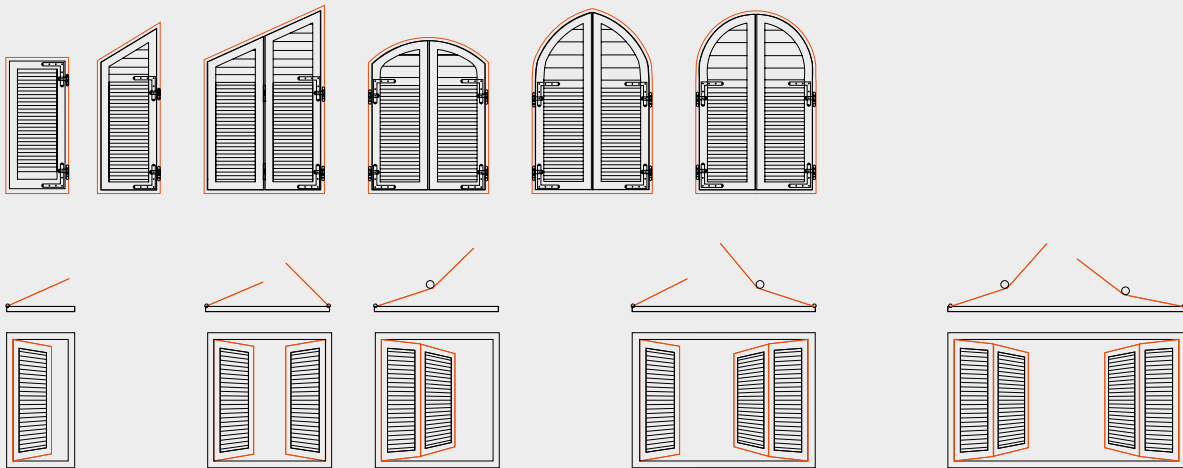
Nos volets battants toujours en PVC : isolants et résistants aux intempéries. →

Volets battants

Formes et types d'ouverture

Plein cintre ou en ogive, de un à quatre battants.

À pan coupé, cintre plat, plein cintre ou en ogive, les volets battants Finstral sont disponibles dans de nombreuses formes spéciales et toujours réalisables en un ou deux battants. Les types d'ouverture des volets battants classiques sont aussi variés : de un vantail à quatre battants, au choix. Il est aussi possible d'assembler deux battants pour réaliser un volet repliable. De cette manière les deux battants sont repliés du même côté, réduisant l'encombrement et permettant une généreuse surface vitrée.



Avantages:

- toujours adaptées : à chaque façade sa forme de volets
- volets battants classiques avec nombreux types d'ouverture

Des volets colorés.

Aspect bois traditionnel avec surfaces veinées ? Finition classique satinée ou laquée ? Les volets battants sont disponibles en différentes surfaces et se déclinent dans onze teintes PVC, vert veiné inclus. Pour les surfaces laquées, vous avez le choix entre 34 teintes (pour des couleurs spéciales, nous consulter).

42 Blanc veiné	07 Blanc perlé veiné	45 Blanc satiné	27 Blanc perlé satiné	46 Gris soie satiné	06 Gris satiné
15 Vert veiné	18 Chêne rustique structure bois	19 Chêne structure bois	13 Castagno structure bois	55 noyer structure bois	

Avantages:

- toujours une esthétique adaptée : Finstral fabrique en propre tous ses volets battants
- les surfaces veinées sont résistantes aux salissures et aux intempéries

Volets battants

Couleur/surface

Une multitude de variantes à personnaliser.

Esthétique et protection visuelle, Finstral fabrique les volets battants sur mesure, en fonction de vos besoins. Pour donner tout l'espace à votre créativité, en plus des lames fixes ou orientables, nous proposons différents panneaux. Déclinés dans quatre designs.



Avantages :

- ils valorisent la composition de la façade
- les panneaux se déclinent dans cinq designs : plate-bande, fraisé, lambris horizontal ou vertical

Volets battants

Panneaux

Volets battants

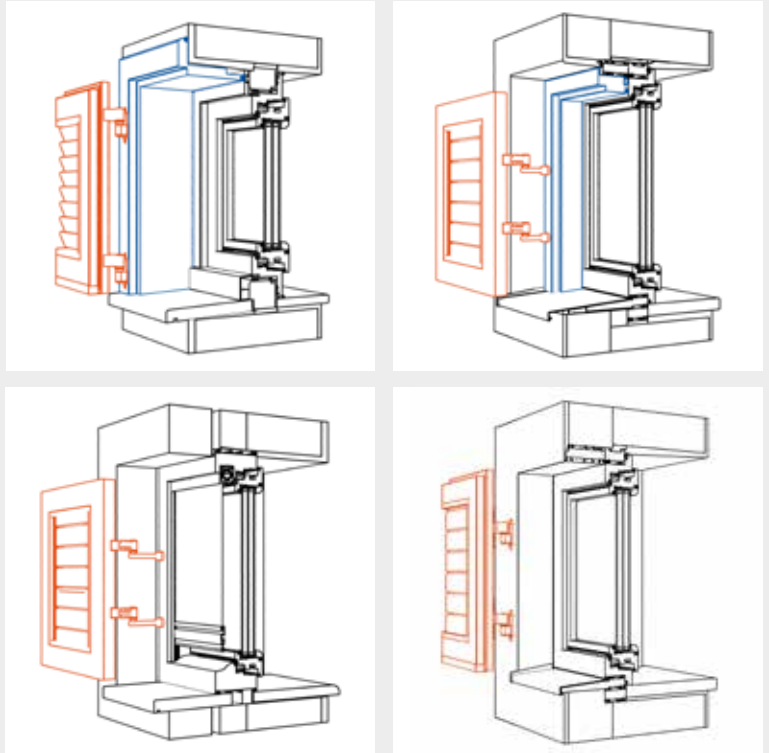
Pose

Volets battants

Lames

Toujours adaptée à votre façade : la pose.

Les volets battants classiques peuvent être posés selon différents modes : pour répondre à des besoins propres, s'inscrire dans une tradition régionale ou s'intégrer dans une façade personnalisée, vous pouvez choisir entre quatre types de mise en œuvre.



■ Tableau ou précadre rapportés

■ Volet battant

Quelle quantité d'air et de lumière souhaitez-vous ?

Lames fixes ou lames orientables : selon le choix de lames, vous pouvez régler vous-même la luminosité et l'apport en air.



Avantage :

- quatre types de pose : pose sur précadre, pose sur tableau, pose directe sur dormant bloc ou pose directe sur maçonnerie

Soleil/chaueur

Volets à lambris

Une protection solaire efficace pour l'architecture traditionnelle.

Notre volet à lambris a été conçu pour un style de construction plus rustique. Parce que chez Finstral, nous respectons la tradition des architectures d'inspiration régionale. Finition veinée ou satinée – nous fabriquons nous-mêmes tous nos volets à lambris. Toujours en PVC, parce que c'est un matériau qui résiste aux intempéries et un bon isolant thermique et acoustique. Les surfaces veinées aspect bois préservent l'aspect traditionnel des volets à lambris et le charme d'un confort à toute épreuve.

Teintes et surfaces disponibles :

45 blanc satiné	42 blanc veiné	07 Blanc perlé veiné
27 Blanc perlé satiné	46 Gris soie satiné	06 Gris satiné
50 Rouge rubis veiné	11 Vert sapin	18 Chêne rustique structure bois
19 Chêne structure bois	13 Castagno structure bois	55 noyer structure bois

Avantages:

- trois exécutions au choix : volet à lambris, volet Padovana et volet Vicentina
- grand choix de teintes, surfaces et formes
- résistants aux rayures et très faciles d'entretien

↓ Typiques du style méditerranéen : volets Padovana repliables.



↑ Protection solaire efficace et protection visuelle : nos volets à lambris.



← Ouverts, ils se replient dans l'embrasure de la fenêtre : les volets à lambris Vicentina.

Soleil/chaueur

Volets intérieurs

Occultation pratique dans le respect du style local.

Les volets intérieurs, typiques de certaines régions sont installés sur la fenêtre et vous offrent une protection solaire et visuelle pratique à manœuvrer de l'intérieur. La teinte du volet intérieur est toujours harmonieusement assortie à celle de votre fenêtre, pour un ensemble cohérent. Si la fenêtre est exposée plein sud, il est conseillé de combiner le volet intérieur avec un dispositif de protection solaire extérieur.

Avantages:

- toujours en PVC résistant aux intempéries
- finition satinée, veinée ou aspect bois traditionnel
- grand choix de teintes, surfaces et formes
- facile d'entretien, inutile de le peindre



Soleil/chaueur

Volets
coulissants/
repliables

Protection solaire et visuelle avec une touche moderne.

Nos volets coulissants et repliables offrent une protection optimale contre le soleil, les regards indiscrets et la chaleur. Et ils garantissent une occultation presque complète des pièces intérieures. Les lames sont réalisables en aluminium ou en ForRes, un matériau innovant issu de la combinaison de chutes de PVC et de balles de riz, qui se distingue par son extrême durabilité et son aspect naturel.



Avantages:

- améliorent en outre l'isolation acoustique et l'isolation thermique
- ferrages toujours de qualité, avec traitement contre la corrosion
- résistants aux intempéries, contrairement au bois, ils n'ont pas besoin d'être peints
- réalisables dans le matériau innovant ForRes ou en aluminium

Volets
coulissants/
repliables

Types d'ouverture

Toujours fonctionnels. Toujours esthétiques.

Nos volets en ForRes ou aluminium s'utilisent de multiples façons. Ils existent en version coulissante et en version repliable. En version volets repliables et volets coulissants placés devant les fenêtres, portes-fenêtres et portes coulissantes, ils constituent un système d'occultation parfait. Ils offrent aussi une protection visuelle et une protection contre le vent pour les terrasses, toitures et pergolas. Les éléments fixes s'utilisent comme séparations de balcon et protection visuelle permanente.



Avantages:

- l'ouvrant coulissant est disponible en un vantail ou deux vantaux, avec commande manuelle ou motorisée
- éléments repliables : de 2 à 8 vantaux



Aspect naturel.

Nos volets coulissants et repliables ForRes sont robustes, durables et esthétiques.

Toujours un grand choix de couleurs.

Parmi les quelques 250 teintes déclinées pour l'aluminium, vous trouverez sûrement celle adaptée à vos volets coulissants. Nos teintes unies, les teintes à effet et les décors bois résistent à toutes les conditions météorologiques. La finition thermolaquée de qualité assure un recouvrement uniforme de nos surfaces aluminium même au niveau des angles et des bords.



Avantages :

- peu salissants et faciles à nettoyer
- finition thermolaquée de qualité
- idéal aussi pour les couleurs foncées

**Volets coulissants/
repliables**

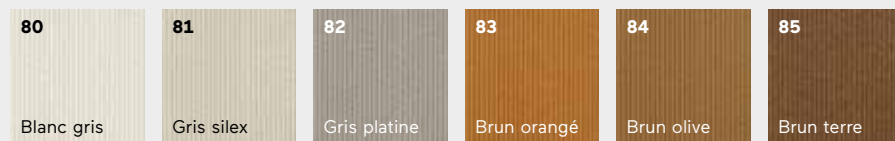
Teintes aluminium

**Volets coulissants/
repliables**

Teintes ForRes

Toujours un aspect naturel.

Agréables au toucher mais aussi esthétiques : les volets coulissants et volets repliables en ForRes sont disponibles en six teintes. Le cadre aluminium et les habillages des coulisses existent dans toutes les teintes aluminium disponibles. Pour un effet esthétique toujours complet.



Avantages:

- teintes élégamment assorties et esthétique moderne des lames
- des teintes qui ne bougent pas
- teinte du cadre aluminium et de l'habillage des coulisses assortie à la fenêtre et à la façade

Toujours une exécution adaptée.

Nos volets coulissants et volets repliables permettent des conceptions variables. En fonction de vos besoins en lumière et en aération, le cadre aluminium robuste et élancé peut être équipé de lames jointes, sans espace, ou de lames disposées avec un espacement de 10 mm ou 16 mm.



Avantages:

- multiples possibilités de personnalisation avec trois largeurs d'espacement
- en option combinaison de lames ForRes et chants de vitrage ou panneaux entièrement vitrés
- avec vitrage de sécurité transparent et translucide

**Volets coulissants/
repliables**

Lames



Protection visuelle

Lumière et intimité, sans renoncer à l'esthétique ? C'est possible ! Par exemple avec nos vitrages ornementaux déclinés en 12 designs. Une solution élégante qui laisse la lumière naturelle pénétrer à flots dans la maison, tout en protégeant des regards indiscrets. Ou bien avec le store vénitien intérieur qui garantit une protection visuelle efficace tout en dosant l'apport de lumière naturelle. Illuminer ou obscurcir. En fonction de la luminosité (et des regards) que vous souhaitez laisser passer.

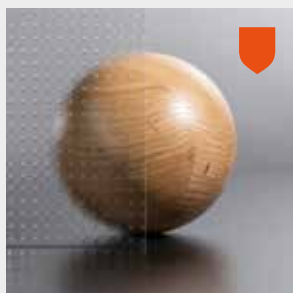
← *Fonctionnel et esthétique : le vitrage ornemental pour l'intimité.*

Protection
visuelle

Vitrages
ornementaux

Toujours esthétique. Toujours la bonne quantité de lumière.

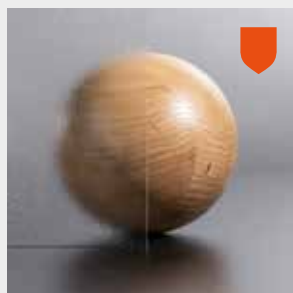
Une protection contre les regards indiscrets et en même temps apport de lumière extérieure ? Nos vitrages ornementaux avec différents degrés de transparence permettent de combiner ces deux avantages. Avec une douzaine de variantes, Finstral offre un vaste choix de design de vitrage, y compris en version de sécurité. Nous réalisons aussi des vitrages personnalisés, gravés au jet de sable. C'est vous qui choisissez le design le plus adapté à votre fenêtre.



01 Mastercarré



18 Cathedral blanc



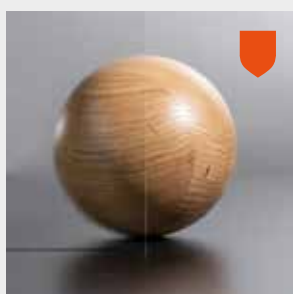
19 Orn. Orn. - C 504



27 Basic blanc



28 Pavé blanc



31 Cincilla blanc



33 Barock blanc



415 Parsol Grey

Protection visuelle
Store vénitien intérieur
Toujours une protection contre l'éblouissement et les regards. Toujours en aluminium de qualité.

Le store intérieur en aluminium s'installe sur la face intérieure de la fenêtre, il offre une protection optimale contre l'éblouissement et les regards indiscrets, sans pour autant vous empêcher de regarder au dehors. L'apport de lumière se régule à l'aide des lames orientables. La commande est facile, avec une chaînette synthétique.

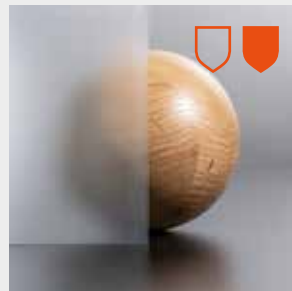
0717 Teinte argent	9007 Argenté sombre	0617 Gris	0611 Gris clair
0610 Blanc	0609 Blanc signalisation	0825 similaire blanc perlé	0522 Gris beige
0620 Beige clair			


Avantages:

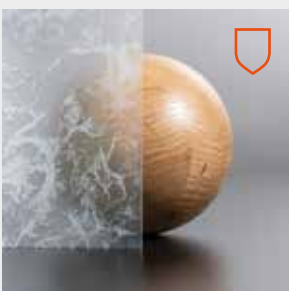
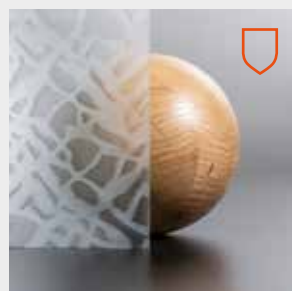
- exclusivement des stores vénitiens en aluminium de qualité
- neuf teintes aluminium disponibles
- toujours une esthétique adaptée : capot du mécanisme assortie à la teinte du cadre en PVC.
- lames orientables

Avantages:

- fonctionnels et esthétiques : les vitrages ornementaux constituent à la fois un élément de décoration et une protection visuelle
- vaste choix avec une douzaine de designs
- six designs sont également disponibles en vitrage de sécurité Bodysafe et Multiprotect
- sur demande, Finstral réalise pour vous, votre motif personnalisé


35 Delta blanc

48 Vitrage mat blanc, 4 et 6 mm

49 Vitrage mat blanc, Multiprotect P2A

S01 Vitrage gravé au jet de sable personnalisé

86 Kyoto

88 Miami

Multiprotect : Résistance et protection multiple.

Trois de nos vitrages ornementaux peuvent être dotés du vitrage feuilleté à protection multiple Multiprotect. Avec film extrêmement résistant pour un risque de blessure réduit et une protection contre l'effraction accrue.


Bodysafe : Vitrage de protection contre les blessures en cas de bris.

Quatre de nos vitrages ornementaux peuvent être dotés du vitrage trempé Bodysafe pour une résistance maximale au choc. Protection contre les blessures encore accrue en cas de bris.



Insectes

Lumière allumée et fenêtre ouverte, les petits visiteurs indésirables ne se font pas attendre ! Les habitants des zones rurales ne sont pas les seuls à lutter contre mouches, moustiques et autres insectes. Avec ses moustiquaires, Finstral propose une solution fonctionnelle et esthétique toujours parfaitement adaptée. Vous avez le choix. Vous n'avez plus d'insectes à l'intérieur, même quand les fenêtres et portes-fenêtres sont ouvertes.

← *Toujours en de bonnes mains : Finstral fabrique aussi toutes ses moustiquaires.*

Insectes

Moustiquaire avec cadre

Fixe ou avec cadre ouvrant pour porte-fenêtre. Et toujours modulable.

Le système est très simple : le cadre fixe de la moustiquaire se met en place et se retire, selon les besoins. Pour les portes-fenêtres et portes de terrasse, la moustiquaire est également disponible sous forme de cadre ouvrant. Finstral fabrique directement toutes ses moustiquaires. Nous pouvons ainsi toujours garantir qu'elles sont assorties à la forme et à la teinte de la fenêtre.



Moustiquaire fixe amovible



Moustiquaire avec cadre ouvrant pour porte-fenêtre

Avantages:

- moustiquaire avec cadre fixe pour fenêtres ou avec cadre ouvrant pour portes-fenêtres
- disponible également pour fenêtre à pan coupé
- qualité certifiée, les moustiquaires sont fabriquées dans nos propres usines
- la teinte de la moustiquaire est assortie à celle de la fenêtre PVC, pour les fenêtres en aluminium, disponible dans toutes les couleurs d'aluminium

Insectes

Moustiquaire enroulable/plissée

Enroulement vertical ou horizontal. Et toujours confortable.

Nous vous proposons des moustiquaires enroulables pour les fenêtres et des moustiquaires enroulables ou plissées pour les portes-fenêtres. Nos moustiquaires sont toujours diversifiées, de qualité et d'utilisation facile. Pour les fenêtres, nous proposons également une moustiquaire à enroulement vertical avec frein de remontée. Pour les portes-fenêtres et les portes coulissantes, une moustiquaire plissée économique est aussi disponible. Le filet en textile plissé se replie à l'ouverture. Il ne nécessite aucun caisson, à la différence d'une moustiquaire enroulable.



Moustiquaire à enroulement vertical placée devant la fenêtre



Moustiquaire à enroulement vertical intégrée dans le dormant bloc



Moustiquaire à enroulement pour les portes-fenêtres et portes coulissantes



Moustiquaire plissée pour portes-fenêtres et portes coulissantes

Avantages:

- habillage des coulisses disponible dans toutes les teintes aluminium
- moustiquaire latérale pour les portes-fenêtres et portes coulissantes, également disponibles en version enroulable ou plissée
- combinaison avec volet roulant et brise-soleil possible
- qualité certifiée, nos moustiquaires sont fabriquées directement dans nos usines
- toujours parfaitement adaptées à la menuiserie

Milieu

Toujours une
isolation optimale,
toujours
une adaptation
appropriée.

Le milieu, le noyau.

Dans cette dimension, tout s'articule autour du cœur de la fenêtre, c'est cette partie qui constitue le trait d'union entre l'extérieur et l'intérieur. Nous considérons ici les aspects de l'isolation – toujours optimale, et de l'adaptation de mise en œuvre – toujours appropriées. Finstral s'attache à optimiser ces points clés de la conception en soumettant tous ses produits aux rigoureux contrôles de la qualité de l'Institut für Fenstertechnik Rosenheim (ift) et en développant constamment des techniques innovantes qui font ensuite référence dans le secteur de la fabrication des fenêtres.



Toujours
une isolation
optimale.

Chaleur/froid
Bruit
Étanchéité

Toujours
une adaptation
appropriée.

Type de pose
Étanchéité

Votre fenêtre parfaite : comment est-elle composée ?

Des hivers rigoureux, des étés caniculaires, un trafic très intense ou une performance énergétique optimale : l'isolation influence la qualité de vie et est un aspect important à prendre en considération, aussi bien en neuf qu'en rénovation ou en réhabilitation. Finstral vous garantit l'isolation adéquate. Pour une gestion optimale du froid et de la chaleur, une réduction du bruit et une étanchéité maximale. Et nous vous assurons une adaptation toujours appropriée, c'est-à-dire une pose efficace et une étanchéité sûre.

Toujours
une isolation
optimale.

Chaleur/froid
Bruit
Étanchéité

Chaleur/froid

Chez Finstral nous continuons à développer de nouveaux produits. Mais depuis 50 ans déjà, nous restons fidèles à un principe : toujours un noyau PVC ! Il y a de bonnes raisons à la base de ce choix. A l'inverse de l'aluminium, le PVC n'est pas conducteur thermique et au contraire du bois, il permet de réaliser des profils multichambres parfaitement isolants et offre ainsi aux fenêtres Finstral des valeurs d'isolation toujours optimales. Et de plus, grâce à sa parfaite étanchéité à l'air et à l'eau, le PVC ne laisse pas pénétrer dans la maison le froid, la pluie et le vent. Le PVC est résistant à la corrosion, aux rayons UV, et constitue par conséquent un matériau à toute épreuve, d'une bonne tenue dans le temps. Le PVC est par ailleurs durable et respectueux de l'environnement : les profils Finstral sont 100 % recyclables. Il y a vraiment de bonnes raisons pour choisir ce matériau.



Que la fenêtre soit réalisée en aluminium, en PVC ou en bois sur la face intérieure, chez Finstral le noyau central est toujours constitué d'un profil PVC hautement isolant.



« Le PVC, matériau idéal pour les fenêtres. »

Les fenêtres assument de nombreuses fonctions. Elles nous apportent de la lumière et de l'air frais, elles contiennent la chaleur et le froid à l'extérieur, protègent du vent, de la pluie et du bruit. Et tout cela mécaniquement et sans entretien pendant des décennies. Cela ne se voit pas, mais les fenêtres sont des éléments très complexes. Helmuth Seebacher, responsable développement produits explique pourquoi les fenêtres Finstral répondent à toutes les exigences techniques fonctionnelles et garantissent les meilleures prestations d'isolation.

Comment concevoir une fenêtre pour qu'elle isole de manière optimale ?

Helmuth Seebacher : Trois facteurs déterminent le niveau d'isolation d'une fenêtre - le cadre, le vitrage et l'installation. Les profils des fenêtres Finstral sont toujours réalisés en PVC. Il n'est pas conducteur, au contraire de l'aluminium, il résiste aux intempéries et garantit une parfaite étanchéité car il est soudé dans les angles. Le PVC est tout simplement le matériau idéal pour les fenêtres.

Et quel est le rôle du vitrage ?

Le vitrage isolant faiblement émissif se compose généralement de deux ou trois verres et d'un intercalaire. L'espace entre les verres est rempli de gaz argon. C'est la qualité des éléments qui fait la différence : un vitrage vraiment performant non seulement isole, mais laisse également passer beaucoup plus de lumière du jour. Les intercalaires d'excellente qualité sont soudés dans les coins et garantissent une isolation thermique élevée. Chez Finstral, nous fabriquons toujours nos vitrages isolants et ce, en utilisant toujours les meilleurs matériaux du marché.

Il reste l'installation ...

Point essentiel. Un tiers de la performance d'isolation d'une fenêtre dépend d'une installation de qualité. C'est pourquoi nous attachons tant d'importance à la formation des poseurs. Nous avons d'ailleurs lancé, avec l'Institut für Fenstertechnik (ift) de Rosenheim, le programme de certification pose le plus strict d'Europe.

Pourquoi les fenêtres Finstral isolent aussi bien ?

Parce que nous faisons tout nous-mêmes, du développement à la production, jusqu'à la pose. Nous pouvons ainsi garantir un niveau de qualité élevé. Ce qui rend nos fenêtres spéciales, c'est la conjugaison de ces trois facteurs - profilés, vitrage et pose - toujours de qualité unique.

Comment augmenter l'isolation thermique ?

En choisissant des profils plus épais et un triple vitrage. Cette méthode est conseillée partout où les températures extérieures et intérieures sont très différentes. Dans les régions froides où il est nécessaire d'avoir chaud ou dans les régions chaudes avec intérieurs climatisés. Refroidir une pièce d'un degré consomme trois fois plus d'énergie que la chauffer d'un degré. Il est donc impératif de ne pas disperser cette énergie à travers la fenêtre.

Quand les vitrages spéciaux d'isolation thermique sont-ils utiles ?

Le choix d'un double ou triple vitrage dépend de la région climatique d'habitation et de l'éventuelle climatisation de la pièce. Avec une climatisation, je recommande généralement un triple vitrage à isolation maximale. Il faut aussi prendre en compte que dans les régions méditerranéennes, la période de climatisation est plus longue que la période de chauffage. Dans ce contexte, il est important que notre triple vitrage faiblement émissif apporte autant de lumière qu'un double.



↑ 20 % de l'énergie de chauffage est perdue à cause de fenêtres mal isolées. Des fenêtres bien isolées permettent de réduire sensiblement les coûts de chauffage.

Comment calculer si et quand mes nouvelles fenêtres seront rentables ?

L'achat de nouvelles fenêtres est un investissement toujours rentable. C'est l'élément le plus facile à remplacer sur le bâtiment et il améliore le confort d'habitation. A commencer par l'isolation, calculée avec le coefficient de transmission thermique U. S'il s'améliore de 1,0, cela permet d'économiser environ 100 kWh de pouvoir calorifique (équivalent à 10 m³ de gaz naturel) par mètre carré de surface de fenêtre par an. Il s'agit d'une valeur indicative, pour un calcul précis vous pouvez vous adresser à nos conseillers commerciaux qui vous présenteront tous les autres avantages des nouvelles fenêtres : meilleure protection contre les cambriolages, apport de plus de lumière, nettoyage simple et entretien minime. Et surtout, l'insonorisation. La première chose que nos clients remarquent après le remplacement de leurs fenêtres : la tranquillité retrouvée !

Quelle est l'importance de l'isolation acoustique ?

L'exposition prolongée au bruit cause des dommages à la santé, c'est donc un aspect à ne pas sous-estimer. D'un point de vue technique, il y a deux choses à faire : d'une part, isoler parfaitement toutes les jonctions. Nous y arrivons particulièrement bien chez Finstral, car nous coextrudons solidement nos joints

aux profilés. Et nous collons le vitrage dans l'ouvrant au lieu de le caler. Ensuite les nombreux points de verrouillage assurent une pression uniforme entre ouvrant et dormant. D'autre part, la conception asymétrique du vitrage et la grande distance entre les verres contribuent à réduire le son. En tenant compte de tous ces facteurs lors du choix d'une fenêtre Finstral, on peut obtenir un affaiblissement acoustique jusqu'à 47dB.

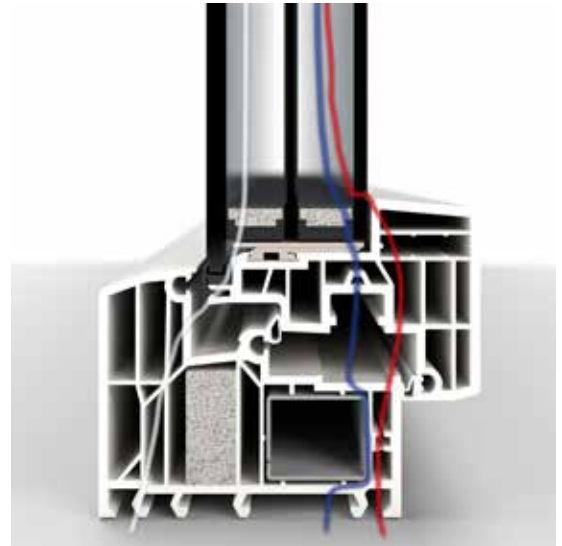


← Depuis 35 ans, Helmuth Seebacher est chargé des systèmes de fenêtres Finstral. Responsable recherche & développement, il a déjà introduit de nombreuses innovations.

Chaleur/froid

Valeurs d'isolation thermique

Isolation maximum :
FIN-Window PVC-PVC
Nova-line Plus 90 assure une valeur
d'isolation thermique de U_w 0,71 W/m²K. →



Isolation toujours parfaite grâce au noyau central en PVC.

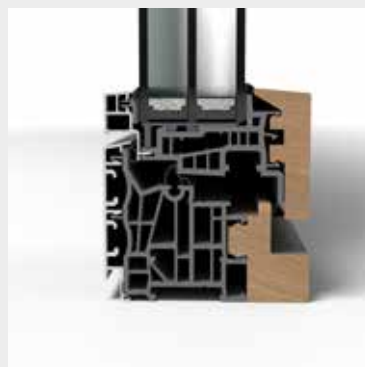
Les images thermiques de fenêtres vétustes ou mal isolées montrent clairement que les déperditions ne concernent pas uniquement la surface vitrée mais se situent également au niveau du dormant. Il est donc indispensable de prendre en compte le coefficient de conductibilité thermique de la fenêtre dans son ensemble (valeur U_w), avec vitrage et dormant. La valeur U_g souvent citée ne prend en compte que les valeurs d'isolation du vitrage. Les fenêtres Finstral ont toujours les meilleures valeurs U_w . Et cela n'a rien de surprenant, puisque nous développons et fabriquons nous-mêmes nos profils isolants, à partir d'un PVC haut de gamme qui isole parfaitement. En outre, nos profils sont toujours soudés dans les angles et les joints coextrudés sur le profil.

Trois systèmes. Nombreuses combinaisons de matériaux. Valeurs d'isolation thermique toujours parfaites.

FIN-Project, FIN-Ligna, FIN-Window. Finstral vous propose trois systèmes de fenêtres, disponibles dans différentes combinaisons de matériaux. Les valeurs d'isolation thermique de la fenêtre varient en fonction du matériau, de la forme du cadre et du vitrage. Et chez Finstral, tous sont les meilleurs dans leur catégorie.



FIN-Project
aluminium-aluminium



FIN-Project
aluminium-bois



FIN-Project
aluminium-ForRes

Système de fenêtres FIN-Project.

Notre système de fenêtres FIN-Project est toujours exécuté en aluminium sur le côté extérieur. Pour l'intérieur il est possible de choisir entre aluminium, bois ou ForRes. Au centre se trouve toujours un noyau en PVC multichambres qui garantit les meilleures valeurs d'isolation thermique.

Avantages:

- valeur d'isolation thermique en double vitrage : selon l'ouvrant de U_w 1,1 à 1,3 W/m²K
- valeur d'isolation thermique en triple vitrage : selon l'ouvrant de U_w 0,77 à 1,1 W/m²K
- disponible en deux épaisseurs : 78 ou 88/95 mm



FIN-Ligna
PVC-bois



FIN-Ligna
Aluminium-bois

Système de fenêtres FIN-Ligna.

Notre système de fenêtres FIN-Ligna est toujours en bois sur la face intérieure et en aluminium ou en PVC, au choix, sur la face extérieure. Et le noyau central constitué d'un profil PVC garantit des valeurs d'isolation thermique optimales.

Avantages:

- valeur d'isolation thermique en double vitrage : selon l'ouvrant de U_w 1,1 à 1,3 W/m²K
- valeur d'isolation thermique en triple vitrage : selon l'ouvrant de U_w 0,80 à 1,0 W/m²K
- disponible en deux épaisseurs : 84 ou 92 mm



FIN-Window 90
PVC-PVC



FIN-Window 90+8
aluminium-PVC

Système de fenêtres FIN-Window 90.

Notre système de fenêtres FIN-Window 90 existe en PVC ou en aluminium sur la face extérieure, tandis que la face intérieure est toujours en PVC. La conception des profils à sept chambres garantit nos meilleures valeurs d'isolation thermique.

Avantages:

- valeur d'isolation thermique en double vitrage : selon l'ouvrant de U_w 0,99 à 1,2 W/m²K
- valeur d'isolation thermique en triple vitrage : selon l'ouvrant de U_w 0,71 à 1,0 W/m²K
- disponible en deux épaisseurs : 90 ou 90+8 mm



FIN-Window 77
PVC-PVC



FIN-Window 77+8
aluminium-PVC

Système de fenêtres FIN-Window 77.

Notre système de fenêtres FIN-Window 77 existe en PVC ou en aluminium sur la face extérieure, tandis que la face intérieure est toujours en PVC. Au centre de la menuiserie un profil PVC de 77 mm d'épaisseur offre de bonnes valeurs d'isolation thermique.

Avantages:

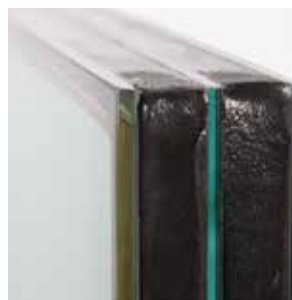
- valeur d'isolation thermique en double vitrage : selon l'ouvrant de U_w 1,0 à 1,2 W/m²K
- valeur d'isolation thermique en triple vitrage : selon l'ouvrant de U_w 0,73 à 1,1 W/m²K
- disponible en deux épaisseurs : 77 ou 77+8 mm

Chaleur/froid

Fabrication du vitrage isolant

Toujours un vitrage parfait, réalisé dans les usines les plus modernes d'Europe.

Finstral est un des rares fabricants de menuiserie à produire ses propres vitrages isolants. Dans notre trois sites de fabrication de vitrage qui se trouvent à Scurelle et Oppeano en Italie, et à Gochsheim en Allemagne, nous réalisons la découpe des gigantesques plaques de verre. Nous rabattons ensuite les arêtes et assemblons jusqu'à trois feuilles de verre pour obtenir le vitrage isolant fini. Et nous veillons à la perfection : nos chaînes de production entièrement automatisées réduisent les défauts de fabrication à un minimum. Et l'absence totale de défauts pour chaque vitrage isolant fini est contrôlée à l'aide d'un scanner laser. Les intercalaires que nous utilisons sont eux aussi les meilleurs du marché : dotés de la meilleure isolation thermique, coupés à 45° et soudés dans les angles.



Toujours des arêtes rabattues.

Chez Finstral, les arêtes bénéficient toujours d'un traitement spécial : elles sont rabattues au diamant. Grâce à cette opération, le risque de bris est réduit pendant les longues années d'utilisation de la fenêtre.



Toujours des intercalaires de qualité.

Les intercalaires à isolation renforcée permettent d'économiser environ 8 % de l'énergie consommée annuellement pour le chauffage d'une maison.*

Finstral utilise exclusivement des intercalaires PVC de qualité dont les angles ne sont pas pliés mais assemblés et soudés parfaitement à 45°.



Toujours une qualité certifiée.

Un scanner laser contrôle sur chaque vitrage isolant l'absence de bulles d'air, d'inclusions, de rayures ou d'impuretés. Le niveau de contrôle est toujours plus précis que celui exigé par la norme de qualité.



* selon une étude de Passivhaus Institut Darmstadt, juin 2017

Chaleur/froid

Double/
triple
vitrage isolant

Toujours au chaud quand dehors il fait froid.

La lumière naturelle pénètre dans les pièces de vie, le froid reste à l'extérieur. C'est ce que l'on attend d'un vitrage isolant, et le vitrage isolant Finstral s'en charge toujours à la perfection. Notre double vitrage isolant Plus-Valor 2 et le triple vitrage isolant Max-Valor 3 atteignent dans leur catégorie respective les meilleures valeurs d'isolation thermique, de transmission énergétique et de transmission lumineuse. Finstral vous propose toujours le meilleur vitrage isolant du marché.



La même luminosité qu'un double vitrage: triple vitrage faiblement émissif Max-Valor 3

Avantages:

- notre meilleur vitrage isolant : isolation thermique presque deux fois plus élevée que celle de Plus-Valor, la perte de luminosité étant étonnamment faible en comparaison du double vitrage
- excellentes valeur d'isolation thermique U_g 0,6 W/m²K, de transmission énergétique totale g 0,60 et de transmission lumineuse LT 0,77
- espace entre vitrages toujours rempli d'argon, un gaz rare isolant
- teinte presque aussi neutre que le verre blanc
- toujours des intercalaires de qualité, à isolation renforcée et soudés dans les angles, élégante teinte noire
- facteur de réflexion de seulement 15 %, bonne protection anticollision pour les oiseaux



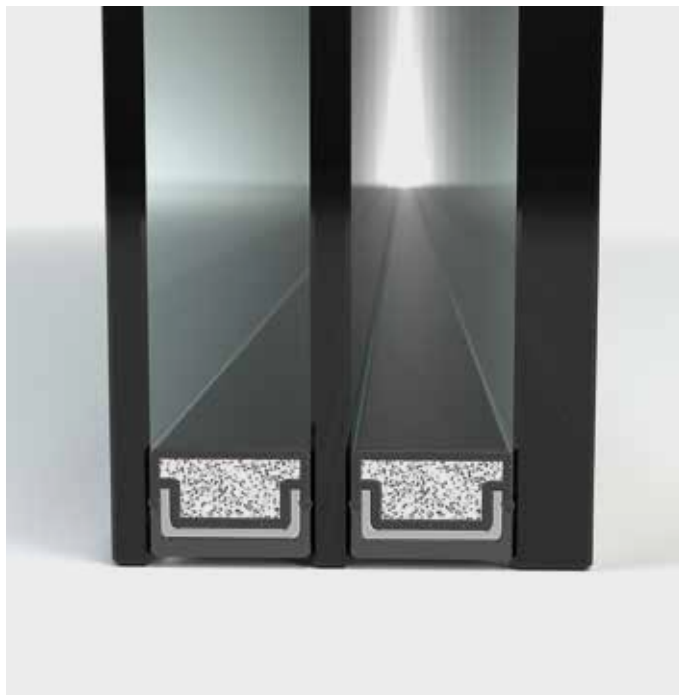
Notre meilleur vitrage en standard: double vitrage faiblement émissif Plus-Valor 2

Avantages:

- en standard chez Finstral : composants de qualité, fabrication des plus modernes et excellentes valeurs d'isolation thermique
- meilleures valeurs atteintes pour l'isolation thermique U_g 1,1 W/m²K, pour la transmission énergétique totale g 0,63 et pour la transmission lumineuse LT 0,80
- espace entre vitrages toujours rempli d'argon, un gaz rare isolant
- toujours des intercalaires de qualité, à isolation renforcée et soudés dans les angles
- intercalaires également disponibles en blanc et brun clair, au lieu de noir

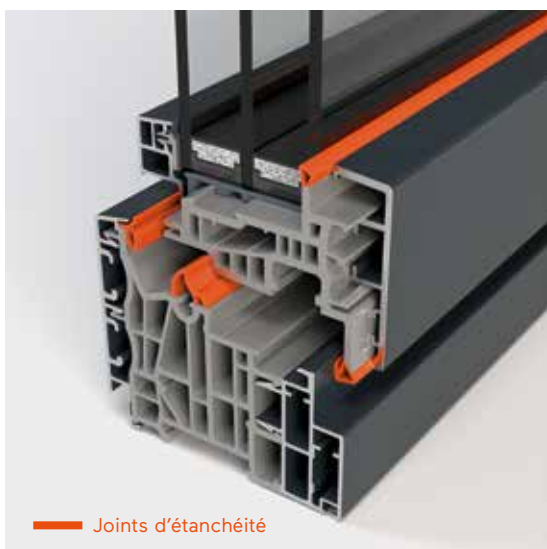
Bruit

Fermer la fenêtre et profiter du silence. C'est ainsi que nous voyons les choses. C'est la raison pour laquelle les fenêtres Finstral, dès la version standard isolent très bien du bruit. Meilleure est la tenue du cadre et plus est élevée la valeur d'affaiblissement acoustique. Les vitrages de nos ouvrants sont donc toujours solidement collés aux profils et non calés comme ils le sont habituellement. Par ailleurs, les joints sont toujours solidement fixés sur le profil et nous réduisons au maximum l'écart entre les points de verrouillage. Pour les situations particulières, nous proposons des vitrages isolants qui absorbent jusqu'à deux fois plus de bruit pour un silence quasi total, même dans les environnements les plus bruyants.



Composition asymétrique des vitrages.

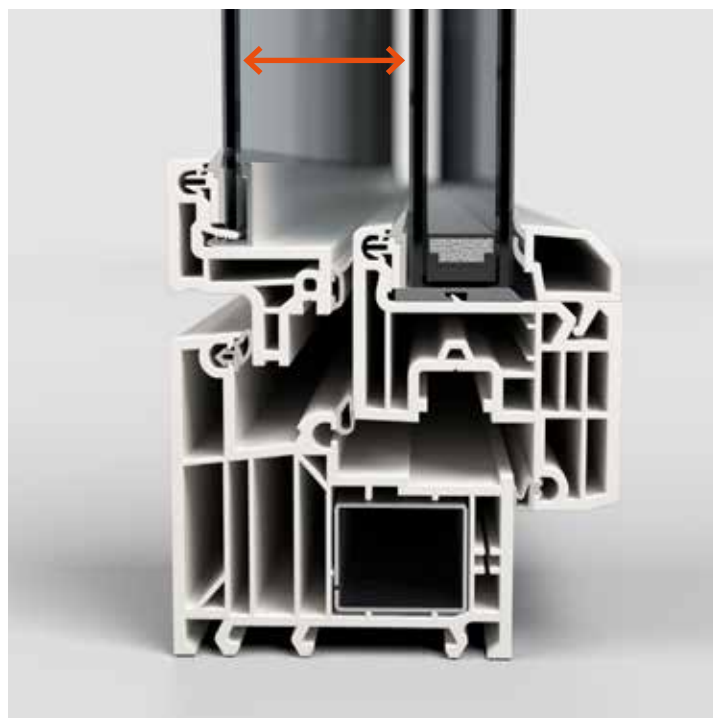
Chez Finstral, la composition du vitrage acoustique est asymétrique, ce qui signifie que les feuilles de verre présentent une épaisseur différente à l'intérieur et à l'extérieur. Le large espace entre les verres et la présence d'un troisième vitrage optimisent encore l'isolation acoustique de la fenêtre.



— Joints d'étanchéité

Joints d'étanchéité coextrudés.

Pour que l'isolation acoustique soit optimale, les joints d'étanchéité de nos fenêtres ne sont pas simplement insérés mais fixés solidement au profil.



Ouvrant couplé Twin.

Grâce au grand espace créé entre les deux vitrages de l'ouvrant couplé, Twin est la solution idéale pour une isolation acoustique maximale.

Bruit

Isolation
acoustique**La tranquillité en standard.**

Peu importe la fenêtre Finstral que vous choisissiez : l'isolation acoustique est toujours déjà incluse. Grâce à leur bonne étanchéité les fenêtres Finstral gardent la chaleur à l'intérieur et ne font entrer ni bruit, ni froid.

Avantages :

- isolation acoustique standard : de 32 à 40 dB
- chez Finstral, vitrage et ouvrant sont toujours collés
- les joints sont coextrudés, donc solidement fixés au profil
- les angles sont soudés et hermétiques
- les points de verrouillage périphériques sont positionnés à faible distance les uns des autres

**Encore plus tranquille, si vous le souhaitez.**

Pour une isolation acoustique accrue, nous combinons le vitrage avec une feuille de verre isolant Multiprotect. Le vitrage Multiprotect est aussi retardateur d'effraction et protège des rayons UV. Vous pouvez aussi opter pour l'ouvrant couplé Twin avec un vitrage standard qui réduit le bruit grâce au grand espace entre les vitrages.

Avantages :

- isolation acoustique accrue : de 36 à 43 dB
- la composition des vitrages acoustiques est toujours asymétrique : les feuilles de verre présentent une épaisseur différente à l'intérieur et à l'extérieur
- isolation acoustique supplémentaire : grand espace entre vitrages et composition avec trois verres

**Au besoin, un silence presque absolu.**

Et pour que vous puissiez dormir tranquillement même si le trafic est très dense, nous vous conseillons l'exécution Multiprotect pour le vitrage extérieur et le vitrage intérieur, et également pour l'ouvrant couplé Twin. L'affaiblissement acoustique atteint ainsi les 47 décibels.

Avantages :

- meilleure isolation acoustique : de 42 à 47 dB
- la composition des vitrages acoustiques est toujours asymétrique : les feuilles de verre présentent une épaisseur différente à l'intérieur et à l'extérieur
- isolation acoustique supplémentaire : grand espace entre vitrages et composition avec trois verres
- meilleures valeurs d'isolation acoustique en exécution ouvrant couplé

« La fenêtre joue un rôle clé dans l'isolation acoustique. »

Trop de bruit peut nuire à la santé, alors que le silence absolu crée un malaise. La qualité de vie optimale se situe quelque part entre les deux. Il est clair que les fenêtres sont importantes pour la protection contre le bruit, mais de nombreux propriétaires ne savent pas qu'il est insuffisant de se contenter d'un verre insonorisant de haute qualité. L'ingénieur Ruben Erlacher plaide pour que lors du choix des fenêtres, soient toujours prises en compte la conception des profils et l'installation.

Votre objectif est-il de toujours laisser entrer le moins de bruit possible dans la pièce ?

Ruben Erlacher : De base, oui. Après tout, la protection contre le bruit, c'est-à-dire la qualité acoustique d'un bâtiment, est l'un des points les plus importants lors de la construction ou de la rénovation d'une maison. Mais il ne faut pas exagérer avec l'isolation extérieure de la façade. En effet, plus une pièce est silencieuse et plus chaque bruit, même minime, devient perceptible. Nous avons besoin de percevoir au moins une partie des sons provenant de l'extérieur, mais toujours en respectant les valeurs limites.

Parce que trop de bruit peut nuire à la santé ...

Effectivement, un niveau de bruit constant peut par exemple provoquer de l'hypertension. En particulier dans les villes, nous sommes exposés au bruit de manière continue et le besoin de tranquillité est plus grand pour pouvoir se détendre à la maison. C'est pourquoi l'isolation acoustique entre les appartements et vers l'extérieur est si importante.

Le bruit est perçu de façon très subjective...

C'est vrai, on pourrait même dire que le pire bruit est celui que vous ne voulez pas entendre. Quoi

que ce soit. Un moustique dans la nuit ou la route principale. Et précisément parce que sa perception est subjective, il est important de faire mesurer le bruit par des professionnels. De cette façon, vous pouvez avoir une évaluation objective de la perturbation acoustique : le bruit est-il toujours dans la norme ou au-dessus de celle-ci ?

Quels types de bruits existent-il ?

Il en existe deux types principaux : les bruits aériens et les bruits d'impact. Les bruits aériens sont transmis par l'air, comme la musique ou le bruit de la rue. Les bruits d'impact sont transmis par les parois du bâtiment. Un exemple classique est le bruit des pas sur le plancher ou le bruit des meubles qu'on déplace. Un autre type de bruits solidiens sont les bruits d'équipement comme la chasse d'eau des toilettes, la porte de garage, les volets roulants, les dispositifs de ventilation ou les systèmes de chauffage.

Comment le bruit aérien pénètre-t-il à l'intérieur ?

Le bruit peut pénétrer partout où il y a des points faibles. La plupart du temps, ce sont les fenêtres, éléments complexes avec tellement de fonctions. Elles sont souvent vieilles et donc peu étanches.



↑ En standard, les profils de nos fenêtres sont parfaitement agencés entre eux et la pose de nos menuiseries toujours effectuée dans les règles de l'art. Avec des valeurs de 32 à 47 dB, Finstral offre la meilleure isolation acoustique.

En outre, les fenêtres sont de plus en plus grandes. En soit, c'est une bonne chose car cela permet de faire entrer plus de lumière dans la pièce, mais en même temps, la fenêtre devient un élément encore plus décisif pour l'isolation acoustique. La fenêtre est clairement l'élément le plus important de la façade. De même, pour l'isolation acoustique.

À quels critères devrait veiller un acheteur lors du choix de fenêtres, pour avoir une maison la plus calme possible ?

La qualité d'une fenêtre est déterminée par la combinaison du vitrage, du cadre et de la mise en œuvre. Mais la plupart des gens ne prêtent attention qu'à l'isolation acoustique du vitrage. C'est une grave erreur car la structure des profils et l'exécution de la pose de la fenêtre ont également un impact majeur sur l'isolation acoustique. Il faudrait donc toujours prendre en compte ces trois aspects, sans oublier l'éventuel coffre de volet roulant. Celui-ci devra également être étanche et installé correctement, sinon le bruit se propagera à travers ce point faible.

Quand est-il utile de mesurer l'isolation acoustique ?

La qualité acoustique d'un bâtiment est l'un des points les plus importants lors de la construction d'un bâtiment. À cet égard, je recommande toujours une étude acoustique. Dans le neuf mais surtout dans les rénovations. De cette manière, il est possible d'améliorer réellement son habitation, non pas de manière approximative mais sur une base technique précise. On calcule l'affaiblissement acoustique souhaité pièce par pièce, puis on choisit les fenêtres en conséquence.



← Dans son bureau d'architecture et d'ingénierie au Tyrol du Sud, Ruben Erlacher s'occupe de l'isolation acoustique des bâtiments.



Étanchéité

Vent, pluie, bruit, cambrioleurs. Une bonne fenêtre doit faire barrière à beaucoup de choses venant de l'extérieur. Avant tout, elle doit donc être étanche. Finstral vous offre en standard une série d'équipements qui garantissent la fiabilité de l'étanchéité dans le temps.

Étanchéité

Angles soudés



Toujours avec des angles soudés.

Les profils soudés dans les angles garantissent toujours une parfaite étanchéité à l'air et à l'eau. C'est un standard pour toutes les fenêtres Finstral, aussi bien en PVC que pour tous les autres matériaux que nous proposons. Une caractéristique unique qui ne se trouve dans aucune autre fenêtre aluminium-aluminium ou bois-aluminium.

Avantages:

- exclusivement chez Finstral : les angles soudés sur tous les types de fenêtres
- toujours exécuté par nos soins

Étanchéité

Joint central

Toujours avec joint central.

Chez Finstral, l'étanchéité parfaite est la norme grâce à un joint coextrudé sur l'épaulement central, protégé des rayons du soleil et des intempéries. Le joint protège les ferrages de la fenêtre de l'humidité et des salissures, il facilite l'écoulement de l'eau de pluie vers l'extérieur et est facile à nettoyer. Le joint central ainsi que le joint d'ouvrant et les joints de vitrage, tous coextrudés et en matériau thermoplastique, assurent la parfaite étanchéité de la fenêtre.



Avantages:

- toutes nos fenêtres sont dotées d'un joint central de protection
- résistant au vieillissement et aux intempéries, bonne tenue dans le temps de l'élasticité, le joint central étant protégé des rayons du soleil
- très bonne étanchéité à l'air et à la pluie battante
- protège les pièces de ferrage de l'humidité et de la poussière
- épaulement du joint central également retardateur d'effraction : le ferrage est plus difficilement accessible du dehors

Votre fenêtre parfaite : toujours parfaitement posée.

La meilleure des fenêtres devient inefficace si la pose est mal faite. Pour garantir une protection efficace contre l'humidité, le bruit et le froid, Finstral développe avec soin ses coupes d'adaptation et les soumet avec succès à des tests de qualité rigoureux réalisés et certifiés par l'Institut für Fenstertechnik Rosenheim (ift). Nous pouvons ainsi vous garantir une pose toujours efficace et une étanchéité sûre.

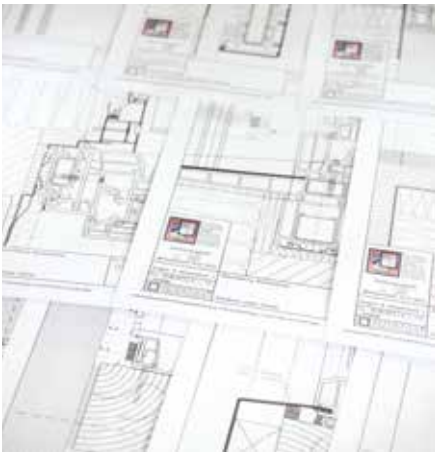
Toujours
*une adaptation
appropriée.*

Type de pose
Étanchéité



Type de pose

Rapide, propre et silencieuse, mais avant tout dans les règles de l'art. Voici comment devrait être une pose parfaite. Nous avons optimisé nos solutions d'adaptation pour protéger vos nouvelles fenêtres des salissures, des dégradations, de l'humidité et des dégâts liés aux travaux. En neuf ou en rénovation, nous recommandons une pose sur précadre. Pour la rénovation, une pose sur dormant existant caché ou apparent peut s'avérer une solution intéressante.



Pour chaque type de pose, nous disposons de dessins techniques détaillés avec indications précises des modalités de mise en œuvre et des matériels nécessaires à la pose.

Nous pouvons également installer vos fenêtres Finstral de manière traditionnelle, directement sur la maçonnerie.



Type de pose

Précadre FIN-Fix

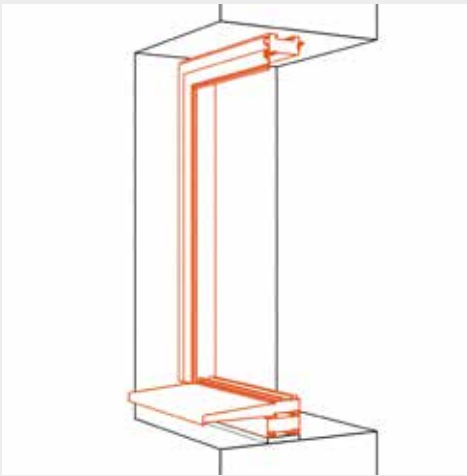
Toujours isolant. Toujours la meilleure solution pour la pose, en neuf comme en rénovation. Qu'est-ce qu'un précadre de pose et comment fonctionne-t-il ? Le précadre Finstral est un cadre isolant en PVC recyclé qui est inséré dans la maçonnerie pendant la phase de gros-œuvre. La fenêtre définitive n'est fixée sur le précadre qu'une fois tous les gros travaux achevés. Pourquoi ? Ainsi la fenêtre est protégée des éventuelles dégradations pendant les travaux. Autre avantage, ce système évite les retards dans l'avancement des travaux : le précadre FIN-Fix est livré et monté rapidement.

**Recommandé**

↑ Les experts de l'Institut für Fenstertechnik de Rosenheim, organisme indépendant de référence en Europe, conseillent l'utilisation d'un précadre pour la pose des fenêtres.

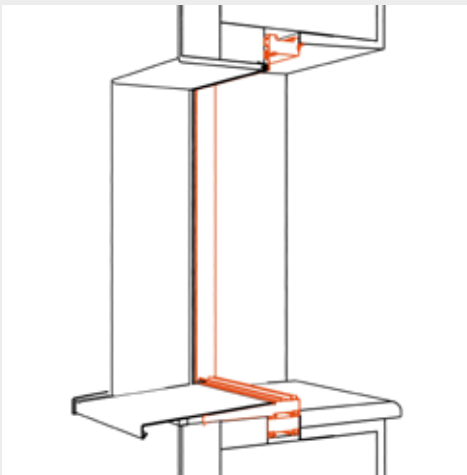
Voici comment fonctionne la pose sur précadre.

La fenêtre toujours parfaitement posée en seulement trois étapes.



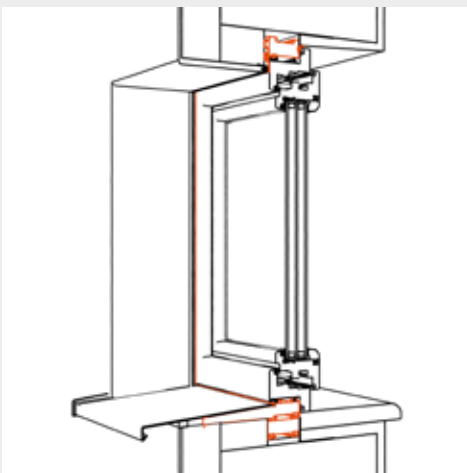
1. Pose du précadre sur la maçonnerie.

Au lieu d'installer directement la fenêtre, c'est d'abord le précadre de pose FIN-Fix qui est fixé dans la maçonnerie brute. Nos précadres FIN-Fix ont un délai de livraison beaucoup plus rapide que les fenêtres : le précadre est déjà disponible deux à trois semaines après le relevé de cotes.



2. Enduire le précadre dans la maçonnerie.

L'isolation et la pose d'enduit sont des travaux grossiers qui génèrent de la poussière et salissent. Durant cette phase de chantier, les fenêtres déjà installées doivent être protégées de tout dommage. Mais grâce à la pose sur précadre FIN-Fix, vos nouvelles fenêtres sont protégées, puisque leur installation n'interviendra que vers la fin des travaux.



3. Pose de la fenêtre sur le précadre.

Une fois les travaux de chantier achevés, la fenêtre est posée dans le précadre. Et même des dizaines d'années plus tard, lors de son éventuel remplacement, la dépose de la fenêtre ne nécessitera aucun travail de maçonnerie grâce au précadre.

Avantages :

- standardisé et conçu pour tous les systèmes de fenêtres Finstral
- livré et mis en place par l'installateur, sans l'intervention d'autres corps de métier
- isolant, réalisé en PVC recyclé très performant avec joints coextrudés
- isolation thermique garantie grâce à la pièce d'appui isolée, une adaptation isolante de la chape jusqu'au sol brut ou les coulisses en option pour les systèmes d'occultation
- facilite également la pose des occultants
- remplacement rapide de la fenêtre, sans poussière, et sans intervention sur la maçonnerie
- toile de fermeture en option

Type de pose

Pose rénovation
sur dormant
existant caché

La fenêtre est remplacée en deux heures seulement.

Presque trop beau pour être vrai : remplacer une fenêtre sans intervenir au niveau de la maçonnerie. La pose sur cadre existant ne nécessite pas la dépose du dormant de la fenêtre bois à remplacer. Il est juste recoupé puis recouvert avec un nouveau cadre et des profils d'habillage.



Nos adaptations pour la pose en rénovation sont certifiées par l'ift.

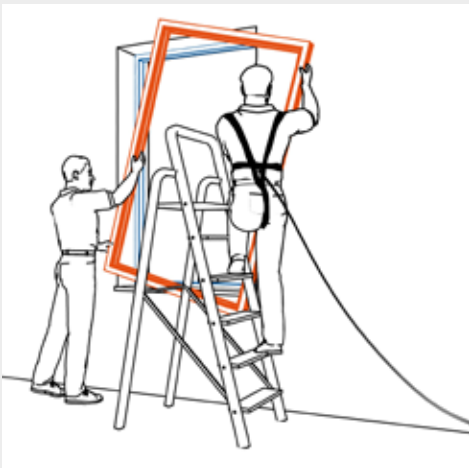
Voici comment fonctionne la pose sur cadre existant.

La fenêtre toujours parfaitement posée en seulement trois étapes.



1. Le cadre existant est recoupé.

On commence par démonter l'ouvrant et les ferrages de l'ancienne fenêtre, puis on adapte les dimensions du dormant existant. Ce travail est assuré par le poseur qui n'interfère pas avec le gros œuvre : aucun travail de maçonnerie ou de peinture n'est donc nécessaire.



2. Recouvrement de l'ancien dormant.

Le cadre existant est entièrement recouvert par le nouveau dormant. Des profils d'habillage complémentaires sont appliqués à l'extérieur. Grâce au recouvrement, l'ancien cadre améliore ses valeurs d'isolation, et une fois l'installation terminée, atteint les valeurs des standards actuels.



3. Mise en place de l'ouvrant.

Le nouvel ouvrant est mis en place sur le nouveau dormant qui recouvre l'ancien cadre. Le remplacement de la fenêtre n'aura duré que deux heures environ.

Avantages:

- remplacement rapide de la fenêtre, sans poussière, et sans intervention sur la maçonnerie
- l'ancien dormant est préservé et adapté au nouveau
- remplacement de la fenêtre en deux heures
- toujours en de bonnes mains : le partenaire Finstral organise et exécute la pose
- pionnier de la pose de fenêtres en rénovation, Finstral pratique la pose sur cadre existant depuis 1978

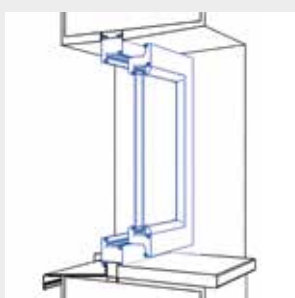


Rénovation de qualité en 30 minutes.

La pose en rénovation avec conservation de l'ancien dormant apparent simplifie le remplacement des fenêtres PVC ou aluminium installées entre les années 70 et 90. Silencieuse et propre, cette opération se fait sans échafaudage et sans que les habitants aient à quitter leurs appartements. Certifiée par l'ift, elle offre de nombreuses possibilités de personnalisation : ce type de pose permet l'utilisation de l'ouvrant Nova-Line, avec ou sans store vénitien intégré.

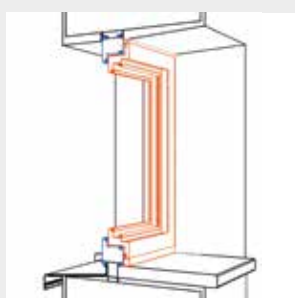
Type de pose

Pose en rénovation avec ancien dormant apparent



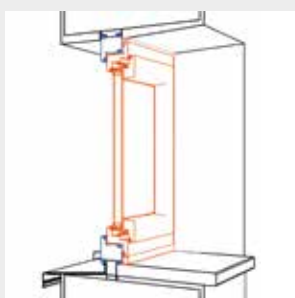
1. Préserver l'adaptation existante.

Pour la rénovation, seuls l'ouvrant et le ferrage sont enlevés. Le dormant en PVC ou aluminium est conservé tel quel : il ne sera donc pas retiré, ni redécoupé, juste soigneusement nettoyé. De cette manière, l'adaptation en bon état peut être conservée et réutilisée. Ce type de pose ne nécessite pas d'enlever les isolations extérieures ou les revêtements de façade.



2. Performances améliorées pour le dormant existant.

Côté intérieur, le dormant existant est revêtu d'un nouveau profil qui en multiplie les performances, sans aucune intervention sur la maçonnerie. La pose s'effectue depuis l'intérieur et ne dure que 30 minutes environ pour chaque fenêtre. Les différents éléments de la nouvelle fenêtre sont simplement vissés et collés sans besoin d'équiper un chantier : ni échafaudage, ni protection pour les meubles et sans dérangement pour les habitants.



3. Nouvelles fenêtres à l'intérieur – façade préservée à l'extérieur.

Le nouveau revêtement recouvre entièrement le dormant de l'ancienne fenêtre. Les profils extérieurs du nouvel ouvrant Nova-line, de type ouvrant caché, ne sont pas visibles du dehors, si bien que l'aspect de la façade reste inchangé après la rénovation. Côté intérieur, la nouvelle fenêtre recouvre complètement l'ancien dormant et peut être réalisée dans tous les matériaux : PVC, aluminium, bois ou ForRes.

— nouvelle fenêtre
— fenêtre existante

Avantages :

- solution idéale pour la rénovation des fenêtres PVC ou aluminium datant des années 70-80-90
- rapide : remplacement de la fenêtre en 30 minutes seulement
- propre et silencieuse : pas de chantier et peu de bruit
- écologique : l'ancien dormant et l'adaptation restent en place
- esthétique : aspect extérieur inchangé et nouveau style à l'intérieur
- simple : une seule opération nécessaire, remplacement sans interruption de service
- parfaitement planifiable : coordination simple, peu d'imprévus, coûts faciles à calculer

Étanchéité

Nous le savons bien : la pose est aussi importante que l'efficacité énergétique de la fenêtre. Pour cette raison, nous effectuons l'étanchéité de nos fenêtres dans les règles. Chez Finstral, plutôt que de nous conformer à un standard quelconque, nous préférons développer nos propres normes rigoureuses. Et des audits régulièrement assurés en collaboration avec l'Institut für Fenstertechnik Rosenheim en prouvent la qualité.



Étanchéité

Standards de pose

Nous ne laissons rien au hasard.

La qualité premium vaut aussi bien pour la fabrication de nos fenêtres que pour la pose. Les architectes ont accès à notre bibliothèque de coupes d'adaptation, qui comprend environ 700 dessins techniques, dont quelque 300 ont été certifiés par l'Institut für Fenstertechnik Rosenheim (ift). Et s'il manque le schéma d'adaptation pour votre situation, sur demande nous pouvons réaliser le dessin ad-hoc. En outre nous veillons à ce que tous nos partenaires distributeurs Finstral fournissent toujours la qualité Finstral. Tous nos partenaires participent régulièrement à des formations à la pose obligatoires. Ils sont de plus en plus nombreux à faire certifier leur pose par l'ift Rosenheim et à se soumettre à des audits de contrôle annuels.



Salle de formation à la pose Finstral. →

Étanchéité

Matériel de pose

Pose professionnelle : avec film d'étanchéité et joint expansif

Pour que l'étanchéité entre nos fenêtres et la maçonnerie soit toujours garantie, nous utilisons des joints expansifs particulièrement résistants au vieillissement et aux intempéries, et des films d'étanchéité de haute qualité. Ils garantissent une étanchéité de votre fenêtre conforme aux exigences RAL.



Avantages:

- étanchéité sans produit chimique
- résistance au vieillissement et aux intempéries
- films d'étanchéité conformes au standard RAL

Ils maintiennent la construction à l'abri de l'humidité et protègent la maçonnerie : joints expansifs et films d'étanchéité.

Côté intérieur, c'est vous qui décidez de l'esthétique et des fonctions de vos fenêtres.

Intérieur – créer l'atmosphère de la pièce.

Bois, aluminium, PVC finition veinée – ou nos profils innovants et durables ForRes ? Épicéa lasuré blanc ou surface tout en verre ? Cadre à la forme classique ou ultra fine ? Avec tablette intérieure ? Et quelles poignées ? Nous admettons tous l'apport esthétique des fenêtres : teinte, matériau et structure de la surface définissent l'ambiance de la pièce, et se choisissent toujours en fonction du style de décoration personnel. C'est pourquoi, nous vous offrons également la liberté de conception maximale pour le côté intérieur de la fenêtre. Autre facteur important, le fonctionnement de vos fenêtres doit toujours être intuitif, impeccable, fiable et naturel. Tous ces aspects contribuent pour beaucoup au bien-être quotidien. Une fois de plus s'applique notre volonté d'allier esthétique et fonctionnalité sans compromis.



l'intérieur

Toujours
une esthétique
personnalisée.

Matériau
Couleur/surface
Forme du cadre
Poignées/paumelles
Accessoires

Toujours
un fonctionnement
intuitif.

Types d'ouverture
Maniabilité
Sécurité d'utilisation
Aération

Votre fenêtre parfaite : à composer vous-même !

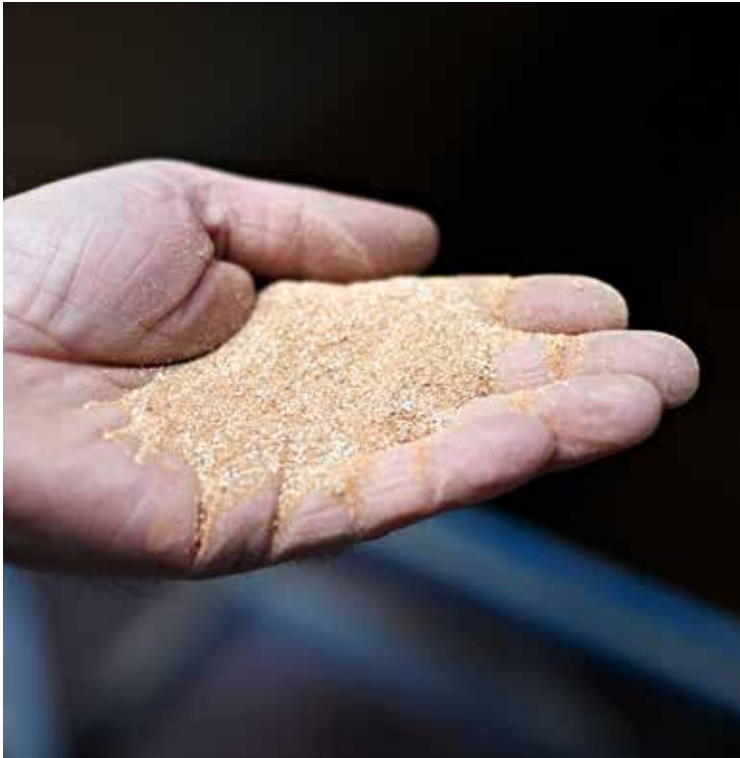
Le regard quotidien qu'on jette à l'extérieur embrasse nécessairement la fenêtre. Nous sommes persuadés que vous devriez concevoir cette perspective en accord avec votre mobilier, vos besoins et vos préférences. Finstral vous offre la possibilité de composer la face intérieure de votre fenêtre à partir d'un vaste choix de matériaux, formes et surfaces. Toujours assortis, toujours parfaits !

Toujours
*une esthétique
personnalisée.*

Matériau
Couleur/surface
Forme du cadre
Poignées/paumelles
Accessoires

Matériau

Notre objectif est que vous puissiez toujours vous fier à l'exceptionnelle qualité Finstral. Comment y parvenons-nous ? C'est très simple : tout ce que nous pouvons faire nous-mêmes, nous le faisons. Ce principe nous garantit la liberté de mettre en œuvre les standards les plus rigoureux, sans aucune concession, également pour les matériaux que nous utilisons pour le côté pièce à vivre. Du PVC, en passant par l'aluminium et le bois jusqu'au nouveau matériau innovant et durable ForRes. Pour créer la fenêtre parfaite, nous assurons avec soin la réalisation de chaque étape de la fabrication : chez Finstral vous êtes toujours en de bonnes mains.



Depuis bientôt 50 ans, Finstral fabrique ses profils PVC dans ses propres sites de production, à partir de granulés de PVC suivant une formule spécialement élaborée.

Le bois des habillages intérieurs est issu d'exploitations forestières durables. Nous apportons toujours le plus grand soin, à la sélection comme au traitement.



Tous nos profils aluminium réalisés exclusivement pour Finstral sur la base de nos dessins techniques, sont découpés et ajustés dans nos usines.

Finstral investit beaucoup dans la recherche - développement : nous sommes le premier fabricant de fenêtres qui utilise les chutes de fabrication en PVC pour donner vie à un nouveau matériau : ForRes. En mélangeant PVC et balles de riz nous fabriquons ainsi des profils durables et de qualité.



« La variété de choix n'est pas une évidence. »

Les fenêtres ne sont pas un produit quelconque. Ce sont des pièces uniques, conçues sur mesure. Elles doivent s'harmoniser avec l'architecture de la maison et le style de l'aménagement. Lorraine Elsman, conseillère commerciale, accompagne les clients sur la manière de choisir la fenêtre Finstral parfaite et connaît bien les aspects à prendre en compte dans le choix des formes, des matériaux et des couleurs.

La plus grande liberté de personnalisation : qu'est-ce qui est donc si particulier ?

Lorraine Elsman : Le grand choix et la liberté de composer ne sont pas une évidence. Quiconque s'intéresse aux fenêtres le remarquera rapidement. D'abord, vous découvrirez une multitude de possibilités : design moderne tout en verre, des solutions intelligentes de protection solaire, divers équipements de sécurité... Cela semble formidable au premier abord. Mais dès que vous envisagez concrètement votre fenêtre, vous vous rendez compte que de nombreuses caractéristiques et options ne peuvent être combinées. En effet, la plupart des fabricants réalisent leurs fenêtres sur mesure en assemblant des modules préfabriqués.

Et c'est différent avec Finstral ?

Oui, nous réalisons nous-même presque tous nos composants. Nous sommes un des rares fabricants à le faire. Pour nos clients, cela signifie que chaque détail est pensé et construit de manière à rendre possible n'importe quelle combinaison. Du moins dans les limites du raisonnable. C'est ce que nous voulons dire par plus grande liberté de personnalisation. C'est une caractéristique qui rend notre gamme vraiment unique.

Qu'est-ce qui distingue les fenêtres Finstral ?

Les profils fins. Cela varie, bien sûr, selon la solution choisie, mais si vous comparez avec d'autres fabricants, vous constaterez que les lignes de nos

fenêtres sont toujours parmi les plus élancées. Cela donne à nos fenêtres un aspect plus élégant, mais surtout, elles apportent beaucoup plus de lumière dans la pièce. Car plus le cadre est mince, plus la surface vitrée est grande. Avec nos solutions, on augmente facilement la surface vitrée de 10 à 20 %.

Quelle est l'importance des formes et des matériaux dans la perception d'une pièce ?

La perception d'un environnement est très subjective. L'important est que le client se sente libre de décider, sans devoir forcément choisir les mêmes fenêtres pour toute la maison. À l'idéal, il faut considérer chaque pièce et trouver la meilleure solution. Avec Finstral, il est possible de choisir librement les matériaux pour chaque étage, chaque pièce et même chaque fenêtre. Par exemple, se décider pour du chêne massif dans le salon, des surfaces tout en verre faciles à nettoyer dans la cuisine et du PVC robuste dans la salle de bains. Un revêtement extérieur en aluminium de couleur sombre permettra en même temps de maintenir sur la façade un aspect uniforme des fenêtres. Vous obtenez ainsi un effet esthétique maximal pour chaque espace de votre habitation.

Avez-vous des conseils pour le choix des couleurs et des surfaces ?

Mon conseil est très simple : considérez les fenêtres comme faisant partie de votre aménagement intérieur. Le choix de la couleur et des surfaces doit



↑ Il n'y a pas que les m² de surface à rendre une pièce spacieuse. Les combinaisons de couleurs influencent également notre perception.

donc correspondre à votre style. Finstral accorde une importance particulière à la qualité des surfaces. Nos profils en bois sont traités exclusivement avec des vernis naturels hydrosolubles. Toutes nos surfaces en aluminium sont thermolaquées selon la norme Qualicoat Seaside, particulièrement rigoureuse et durable. Et Finstral est le seul fabricant qui compacte toutes les surfaces en PVC par un procédé spécial. Cette opération permet de fermer les micropores qui attirent la poussière tout en réduisant nettement les striures d'extrusion.

A part les classiques PVC, aluminium et bois existe-t-il d'autres matériaux pour les profils ?

Bien sûr, nous proposons aussi d'autres options. Par exemple, nous pouvons faire disparaître le cadre derrière le vitrage. Cette esthétique très moderne s'appelle Nova-line pour le côté extérieur de la fenêtre et Cristal quand elle s'applique à l'intérieur. Mais pour qui recherche un matériau vraiment innovant et durable, nous conseillons ForRes. C'est une véritable innovation lancée par Finstral. ForRes est composé de PVC recyclé et de balles de riz – un produit résiduel de l'agriculture. Le résultat est

un matériau extrêmement robuste et durable qui convient à l'intérieur comme à l'extérieur. ForRes a des caractéristiques similaires au PVC mais il crée en plus un effet particulier et très agréable au toucher. Les fenêtres fabriquées dans ce matériau ne passent pas inaperçues



← Lorraine Elsmann, conseillère commerciale en vente directe autour d'Apeldoorn aux Pays-Bas, sait ce que les clients attendent d'une fenêtre parfaite.

Quatre matériaux – pour toutes les attentes et chaque style.

Comment souhaitez-vous décorer votre intérieur ? Dans quel environnement vous sentez-vous à l'aise ? Le matériau avec lequel est réalisé le dormant et l'ouvrant de sa fenêtre contribue à donner une atmosphère spécifique à la pièce. Finstral propose quatre options et chacune d'elle a sa particularité. Toutes sont de qualité.



Le PVC : beau & de qualité.

Aucun autre fabricant de fenêtres ne dispose de plus de savoir-faire et de compétences dans la finition des surfaces PVC. Cela se voit et cela se ressent, surtout sur la face intérieure.

Avantages:

- très facile à nettoyer
- durable, robuste, aux couleurs stables, économique
- aucun risque en matière de santé : meilleure classe en matière d'émissions
- respectueux de l'environnement : sans plomb et recyclable



L'aluminium : élégant & polyvalent.

L'élégance scintillante de l'aluminium apporte une empreinte élégante même dans les pièces à vivre : Finstral vous offre une gamme de teintes particulièrement étendue.

Avantages:

- 244 teintes, lisses ou structurées
- peu salissant, facile à nettoyer et de bonne tenue dans le temps
- respectueux de l'environnement : toujours recyclable



Bois tendre ou bois dur : naturel & confortable.

Rien ne vaut le bois pour une ambiance vraiment douillette et confortable ! Un matériau sans inconvénient fonctionnel en usage intérieur. Nous le proposons en deux variantes : bois dur et bois tendre.

Avantages:

- aspect naturel, également disponible dans différentes finitions laquées
- respectueux de l'environnement : notre bois est issu d'exploitations forestières durables



ForRes : durable & innovant.

Peut-on réutiliser les chutes de PVC en les mélangeant à des balles de riz, pour créer un matériau innovant et haut de gamme pour la fabrication des fenêtres ? Finstral a réussi : avec ForRes.

Avantages:

- esthétique nouvelle et naturelle, agréable au toucher
- durable, robuste et facile à nettoyer
- respectueux de l'environnement : écologique et toujours recyclable

Matériau

Récapitulatif



Couleur et surface

Vue de l'intérieur, la fenêtre fait partie de la décoration. Elle doit donc être assortie au style de vos pièces de vie. Finition satinée ou veinée, chaleur de l'aspect bois ou modernité du gris, vous décidez de l'esthétique de votre fenêtre, en harmonie ou en contraste avec le mobilier et la décoration. Vous choisissez les teintes et les surfaces en fonction de vos attentes et de vos goûts. Toutes les surfaces Finstral ont un point en commun : leur finition est toujours de qualité.



Appréciez la vue, nous veillons à ce que son cadre soit parfait. Avec un choix maximal de teintes et de surfaces.



↓ Surface satinée
image fortement grossie.



↑ Surface veinée
image fortement grossie.



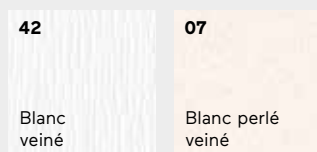
PVC

Veiné et
satiné

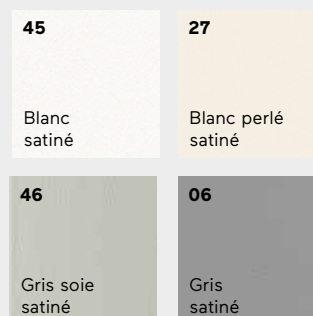
Pratique et belle.

Finition veinée ou satinée ? Ces deux finitions de surfaces sont la marque de fabrique Finstral. Nous sommes encore aujourd'hui le seul fabricant à appliquer les effets veinés et satinés directement sur la surface du matériau et non à utiliser des films collés. Le rendu est authentique, la surface résiste mieux aux rayures et aux salissures.

L'esthétique classe du bois laqué : les surfaces veinées



Design moderne épuré, toucher agréable : les surfaces satinées.

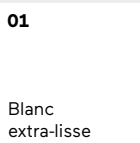


Avantages:

- veinée ou satinée dans six teintes séduisantes
- l'absence de rayures d'extrusion évite à la poussière de se déposer en surface
- moins de micropores que sur les profils PVC lisses classiques : attire moins la saleté et plus facile à nettoyer
- teinté dans la masse : pour une esthétique uniforme même quand la fenêtre est ouverte
- le dormant et l'ouvrant peuvent être réalisés dans des teintes différentes

PVC

Non veiné



Classique.

Les surfaces blanches lisses demeurent le grand classique des fenêtres en PVC. Cependant, la saleté et la poussière peuvent facilement se déposer sur la surface lisse du profil. Avec le blanc extra-lisse, en revanche, nous fermons les micropores par compression lors du processus d'extrusion. La surface n'attire pas la poussière et est facile à nettoyer. FIN-Window est disponible en blanc extra-lisse.

Avantage :

- pratiquement aucune striure d'extrusion et moins de micropores, donc facile à nettoyer et peu salissant

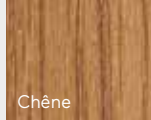
PVC

Décor bois veiné

Aspect naturel.

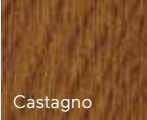
Chêne, Castagno ou noyer : une fenêtre PVC avec un décor bois reproduit avec une grande vraisemblance l'aspect d'une fenêtre en bois massif, mais elle est plus résistante et plus facile à nettoyer.

19



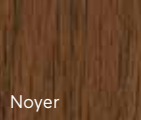
Chêne

13



Castagno

55



Noyer

Avantages :

- trois finitions effet bois veiné à l'aspect authentique
- nos films sont durablement fixés au profil
- toujours des surfaces veinées de qualité
- le dormant et l'ouvrant peuvent être réalisés dans des teintes différentes

A s'y méprendre :

notre décor Castagno apporte à votre intérieur chaleur et confort. Pour obtenir l'aspect caractéristique du bois, le film décor bois est thermo-soudé au PVC et la structure imprimée directement sur la surface du profil. En outre, le dormant est entièrement teint dans la masse dans une couleur brune très proche de celle de la surface. Même ouverte, la fenêtre reste belle.



Lisse, avec une structure fine ou en décor bois d'aspect naturel : élégant et de qualité, l'aluminium vous offre le plus large choix de styles et de teintes.

**Fenêtre FIN-Project
plan uni en
aluminium-aluminium,
teinte à effet sablé 583. →**



Aluminium

Teintes

↓ **Toujours une grande diversité : l'aluminium est décliné dans 212 teintes – dont 185 teintes RAL – pour surfaces lisses et à structure fine.**



Toujours une esthétique personnalisée.

Blanc ou plutôt rouge vif ? À vous de décider. Avec 212 teintes pour nos surfaces aluminium modernes, lisses ou à structure fine, nous vous proposons une palette particulièrement étendue. Et la couleur parfaitement assortie à votre maison en fait forcément partie.

Une petite sélection des teintes disponibles :

M115

Ivoire
clair

M716

Grès
anthracite

M742

Grès
signalétique

M905

Noir

Avantages:

- large choix de teintes
- finition thermolaquée de qualité couvrant de manière uniforme les angles et les bords
- peu salissant et facile à nettoyer
- le dormant et l'ouvrant peuvent être aussi réalisés dans des teintes ou matériaux différents
- toutes les teintes RAL existent en version mat ; une sélection de teintes RAL est aussi disponible en structure fine

Aluminium

Teintes à effet

Vivantes et changeantes.

Un aspect vivant avec des reflets changeants ? Teintes sablées avec une structure légèrement granuleuse ou effet métallisé : nos teintes spéciales confèrent à vos fenêtres une surface particulièrement séduisante. La lumière s'y réfracte et crée de nombreux et toujours surprenants jeux de lumière.

Une sélection des teintes disponibles :

203 Classic	303 Classic	304 Classic	805 Classic	583 Sablé	658 Sablé	893 Sablé
894 Sablé	358 Gris	897 Chiné	2525 Mars	DB703 Anthracite métallique	DB703F Anthracite métallique structure fine	LC31 Bronze léger
LC32 Bronze clair	LC33 Bronze moyen	LC34 Bronze foncé	L56 similaire EV1	M906 Aluminium blanc		

Avantages:

- grand choix de finition avec sept teintes à effet sablé, sept teintes métallisées et quatre teintes Classic mouchetées
- finition thermolaquée de qualité couvrant de manière uniforme les angles et les bords
- peu salissant et facile à nettoyer
- le dormant et l'ouvrant peuvent être aussi réalisés dans des teintes ou matériaux différents



← Les fenêtres Finstral en décor bois présentent aussi une belle esthétique.

Aluminium

Décor bois

Fidèle à la nature.

Allier l'aspect du bois et la longévité de l'aluminium : la fenêtre décor bois en aluminium est robuste et offre à vos pièces de vie une ambiance chaleureuse et authentique.

L13 Castagno laqué	L14 Acajou laqué	L16 Douglas laqué	L19 Chêne laqué	LX01 Chêne naturel
L18 Chêne rustique laqué	LX04 Chêne veiné laqué	L55 noyer laqué	LX02 Cerisier sombre laqué	LX03 Pin laqué

Avantages:

- clair ou sombre : dix décors reproduisent fidèlement l'aspect naturel du bois
- peu salissant et facile à nettoyer
- les colorations sont appliquées de manière durable
- finition thermolaquée de qualité, application uniforme même sur les angles et les bords
- le dormant et l'ouvrant peuvent être aussi réalisés dans des teintes ou matériaux différents

Authentique et chaleureux.

Pour l'intérieur, vous préférez la fascination que procure le bois ? Optez alors pour notre épicéa, issu d'exploitations durables et disponible dans six teintes classiques. Contrairement à l'extérieur de la fenêtre, la face intérieure, protégée des intempéries, permet au bois massif d'afficher longtemps ses qualités esthétiques uniques.

1X01Épicéa
naturel**1X03**Épicéa
blanc lisse**1X08**Épicéa
blanc perlé
lisse**1X05**Épicéa
blanchi**1X06**Épicéa
gris beige**1X07**Épicéa
brun**Bois**

Bois tendre

Avantages:

- choix maximal : sept teintes
- bois toujours travaillé directement par Finstral
- nous utilisons des laques hydrosolubles, sans danger pour la santé
- assemblage toujours à 90 degrés
- le dormant et l'ouvrant peuvent être aussi réalisés dans des teintes ou matériaux différents

← Dormant bois en plan uni,
intérieur épicéa blanc lisse.





← Profils intérieurs en bois, teinte brun foncé.

Bois

Bois dur

Moderne et précieux.

Le bois dur, matériau naturel de grande qualité et particulièrement durable, confère aux pièces une atmosphère chaleureuse. Choisissez une exécution en chêne naturel, chêne naturel huilé ou bien une de nos sept teintes et laques modernes.

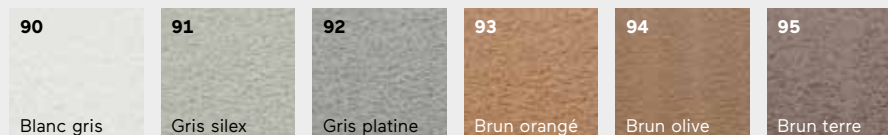
2X01  Chêne naturel	2X02  Chêne naturel huilé	3X02  Gris lumière	3X03  Gris sablé	3X04  Gris quartz	3X05  Gris carbone
3X06  Brun foncé	3X07  Blanc pores ouverts	3X08  Blanc perlé pores ouverts			

Avantages:

- choix parmi neuf teintes et laquages
- bois toujours travaillé directement par Finstral
- nous utilisons des laques hydrosolubles, sans danger pour la santé
- le dormant et l'ouvrant peuvent être aussi réalisés dans des teintes ou matériaux différents

ForRes**Toucher agréable et durabilité maximale.**

Bel aspect, beau toucher, et bon pour l'environnement. Finstral obtient son innovant matériau ForRes à partir de PVC recyclé et de balles de riz, sous-produit dérivé du décorticage du riz. La surface du matériau, avec son aspect poreux, crée un effet unique et très agréable au toucher. Il se travaille avec précision, est résistant et très isolant.

**Avantages:**

- disponible en six coloris, teintes dans la masse
- design sobre, lignes modernes
- matériau à l'aspect poreux, agréable au toucher
- produit de manière durable : mélange de chutes de PVC recyclées et de balles de riz, 100 % recyclable
- toujours esthétique et facile d'entretien
- le dormant et l'ouvrant peuvent être aussi réalisés dans des teintes ou matériaux différents



ForRes: un matériau innovant, écologique et recyclable à l'esthétique unique.



Le matériau de la fenêtre de demain – notre ForRes.
Voici bientôt 50 ans que Finstral est l'un des moteurs de l'innovation sur le marché de la fenêtre en Europe. Pour réaliser notre matériau ForRes, nous nous appuyons sur notre longue expérience dans l'élaboration du PVC : nous en récupérons les résidus et les mélangeons à des balles de riz, un sous-produit de l'agriculture. Nous obtenons ainsi un matériau innovant de qualité, facile à travailler, hautement isolant avec une esthétique très naturelle et agréable.



ForRes donne aux fenêtres un aspect vraiment unique.

Forme du cadre

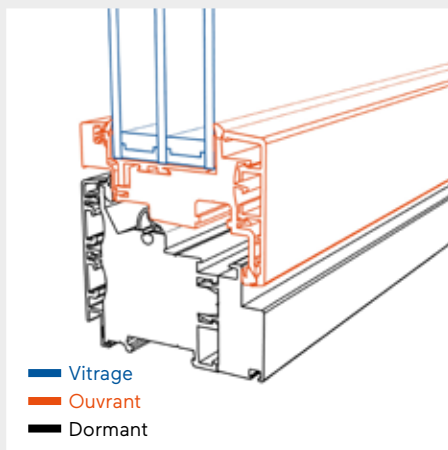
L'aspect général de la fenêtre est en grande partie déterminé par la forme du dormant et de l'ouvrant. Les solutions que nous vous proposons pour personnaliser la forme de votre fenêtre à l'extérieur sont présentées à partir de la page 23. Pour la face intérieure, nous vous proposons d'autres options de personnalisation qui concernent surtout l'esthétique créée par la combinaison du vitrage, de l'ouvrant et du dormant.

Forme du cadre

Forme
du cadre

Moderne ou traditionnel : choisissez le design assorti au dormant !

La fenêtre est constituée d'un dormant, fixe, et d'un ouvrant, mobile. Selon l'effet esthétique recherché, ces deux éléments peuvent être combinés dans une version en plan uni ou avec une géométrie traditionnelle avec décalage.

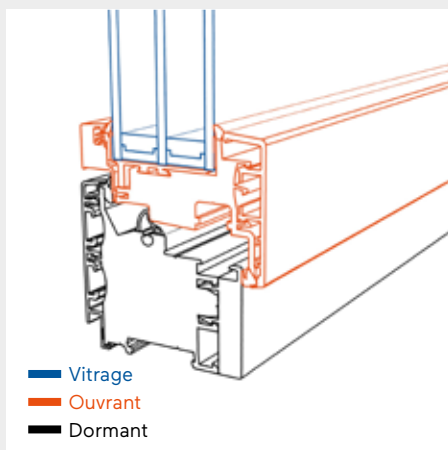


Exécution en plan uni.

Quand le dormant et l'ouvrant sont positionnés dans le même plan, ils forment une surface alignée d'un seul tenant. C'est très tendance.

Plan traditionnel.

Le profil de l'ouvrant présente un léger décalage par rapport au dormant. La petite marche ainsi créée confère à la fenêtre un aspect plus classique.



Forme du cadre

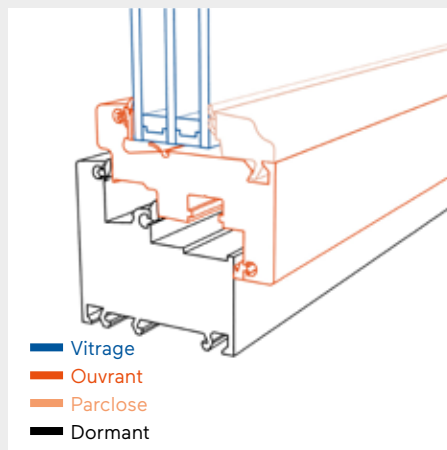
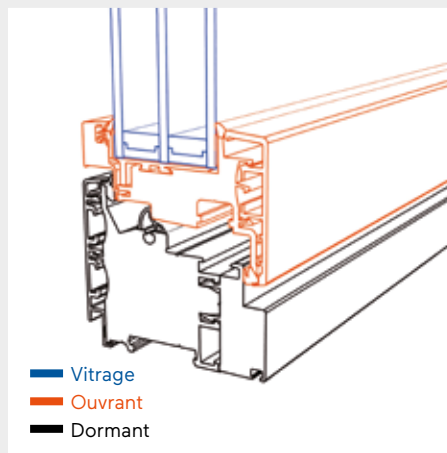
Design de l'ouvrant

Minimaliste, traditionnel ou rectiligne : choisissez pour l'ouvrant le design adapté !

L'ouvrant est la partie mobile de la fenêtre, avec des profils qui encadrent et mettent en valeur le vitrage. Avec Finstral vous pouvez même personnaliser cette liaison entre l'ouvrant et le vitrage. Trois variantes au choix.

Esthétique minimaliste, sans parclose.

L'ouvrant n'a pas besoin de parclose : cette transition directe avec le vitrage offre une esthétique minimaliste contemporaine.

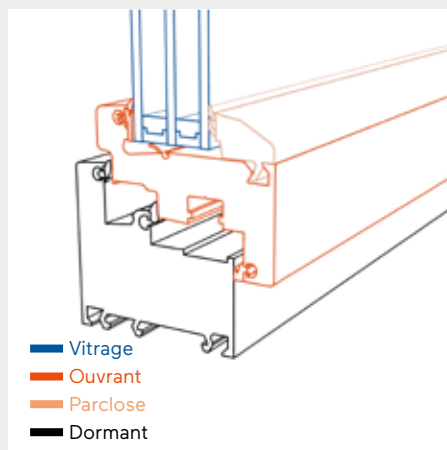


Traditionnel – avec parclose Style.

Une parclose de type doucine crée une liaison d'aspect plus traditionnel entre le profil et le vitrage. Le matériau, la teinte et la surface de la parclose sont assortis au cadre.

Rectiligne – avec parclose Classic.

Le cadre ouvrant peut être équipé d'une parclose droite légèrement inclinée par rapport au vitrage. Comme toutes les autres parcloes Finstral, ses angles sont assemblés d'onglet, à 45 degrés.



Aspect tout en verre

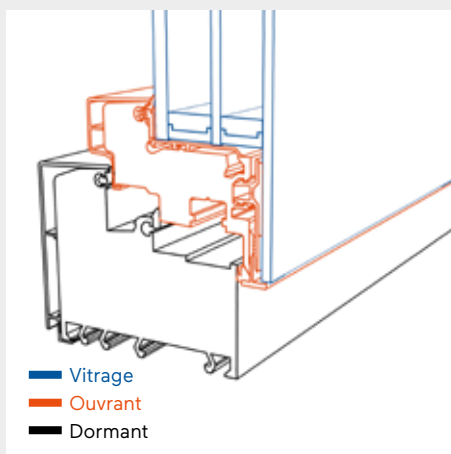
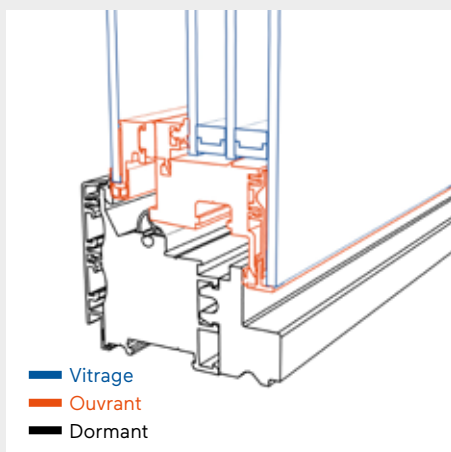
Cristal

Toujours plus de vitrage, des profils toujours plus fins.

Le plus de vitrage et le moins de matière visible possible ! C'est le principe esthétique des modèles Cristal. Le vitrage recouvre entièrement l'ouvrant ; le pourtour émaillé disponible en huit teintes apporte un contraste supplémentaire. Le cadre de l'ouvrant devient alors quasiment invisible. Et la fenêtre semble être entièrement en verre.

Plan uni.

L'ouvrant est aligné presque exactement dans le plan du dormant pour ne former qu'une seule surface : le vitrage semble serti dans le dormant, comme une pierre précieuse.



Plan traditionnel.

Le vitrage recouvrant l'ouvrant est légèrement en saillie par rapport au dormant. Visuellement, on a l'impression que le vitrage est posé sur le dormant.



↑ *FIN-Project*
Step-line Cristal
aluminium-bois.



Quand une magnifique surface vitrée avec store vénitien intégré rencontre un dormant en plan uni et ultra fin, réalisé en ForRes : on reconnaît alors que les fenêtres Finstral naissent toujours d'une union parfaite entre fonctionnalité et esthétique.

Des couleurs intenses. Longtemps brillantes.

Sur tous les modèles Cristal, le vitrage recouvre complètement la surface de l'ouvrant. Grâce au procédé d'émaillage, imprimé au dos de la feuille de verre à une température de 670 degrés, les bords de la fenêtre sont teintés de manière à recouvrir exactement le profilé inférieur d'un éclat vif et durable. Huit teintes au choix.

G01 Noir	G02 Blanc crème	G03 Gris kaki	G04 Gris anthracite	G06 Gris signalétique
G07 Gris soie	G10 Gris terre d'ombre	G12 Gris beige		

Aspect tout en verre

Teintes émaillées

Avantages:

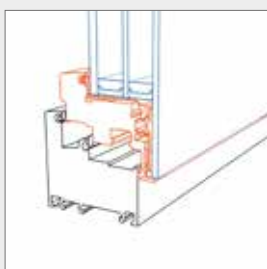
- toujours en de bonnes mains : nous réalisons nous-mêmes l'émaillage du vitrage dans notre usine de Scurelle près de Trente
- toujours un aspect homogène : teintes également disponibles pour l'émaillage des portes d'entrée Finstral

Aspect tout
en verre

Ouvrants Cristal

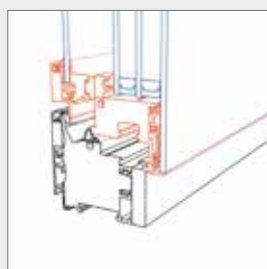
Le maximum de vitrage.

En exécution Cristal, le cadre de l'ouvrant, côté intérieur, est complètement recouvert par le vitrage. Il en résulte ainsi une surface vitrée continue. En combinaison avec un dormant caché à l'extérieur, la fenêtre apporte le maximum de transparence et de luminosité.



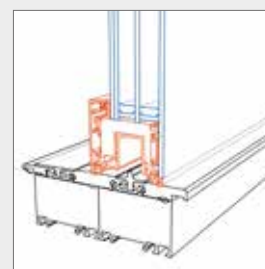
FIN-Window Slim-line Cristal

PVC-PVC,
aluminium-PVC,
également disponible avec
ouvrant couplé Twin



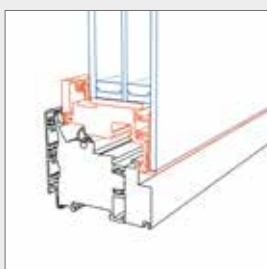
FIN-Project Slim-line Cristal Twin

aluminium-aluminium,
aluminium-bois,
aluminium-ForRes



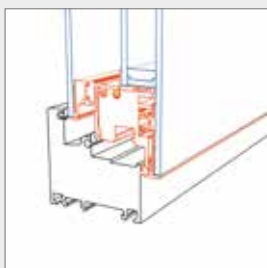
FIN-Slide Slim-line Cristal

aluminium-aluminium,
aluminium-bois,
aluminium-ForRes

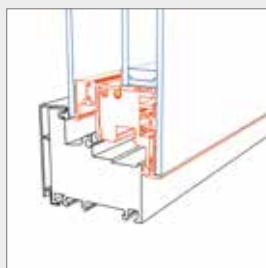


FIN-Project Step-line Cristal

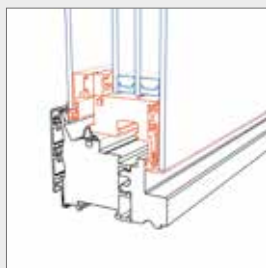
aluminium-aluminium,
aluminium-bois,
aluminium-ForRes



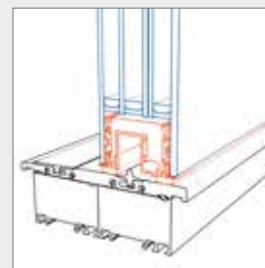
**FIN-Window
Nova-line Cristal Twin**
PVC-PVC



**FIN-Window
Nova-line Cristal Twin**
aluminium-PVC



**FIN-Project
Nova-line Cristal Twin**
aluminium-aluminium,
aluminium-bois,
aluminium-ForRes



**FIN-Slide
Nova-line Plus Cristal**
aluminium-aluminium,
aluminium-bois,
aluminium-ForRes



← **FIN-Project**
Nova-line Cristal Twin
aluminium-ForRes
un vantail, teinte extérieure 358
Gris et pourtour vitrage émaillé
noir, avec store vénitien intégré.



En harmonie avec le style de construction

Avec des petits-bois et des formes cintrées les fenêtres en PVC confèrent également une touche ancienne particulière.



Forme du cadre

Formes cintrées

Rond plutôt qu'angulaire.

De l'élément cintré avec petits-bois, conçu pour les bâtiments historiques, à l'œil-de-bœuf comme élément de décoration pour l'architecture moderne : qui a dit qu'une fenêtre devait être rectangulaire ?



Avantage :

- disponible pour tous les types d'ouvrant en PVC-PVC et Nova-line aluminium-PVC

Forme du cadre

Formes spéciales



Triangle ou trapèze.

Le petit détail qui fait toute la différence : l'utilisation des formes spéciales vous permet de personnaliser la façade comme vous le souhaitez. Oblique, angulaire ou en forme de trapèze pour la toiture et le pignon, nous avons toujours la fenêtre dans la forme qui correspond.

Avantage :

- disponible pour de nombreux types d'ouvrants Finstral

Forme du cadre

Vitrages fixes

Chassis fixe, sans ouvrant.

Cage d'escalier, cave ou élément design ciblé pour la façade – un châssis fixe est approprié partout où l'on a besoin de lumière naturelle sans qu'une ouverture soit nécessaire. À l'inverse d'une fenêtre normale, il n'y a pas d'ouvrant mobile et le vitrage est fixé directement sur le cadre fixe.

Avantages:

- l'ouvrant n'est pas nécessaire, le cadre est directement vitré
- en option, également disponible en angle vitré



Poignées et paumelles

Toujours parfaites, jusque dans le moindre détail. Finstral propose des fenêtres dont même les éléments fonctionnels sont visuellement convaincants.



Série 1



Série 13



Série 12



Série 11

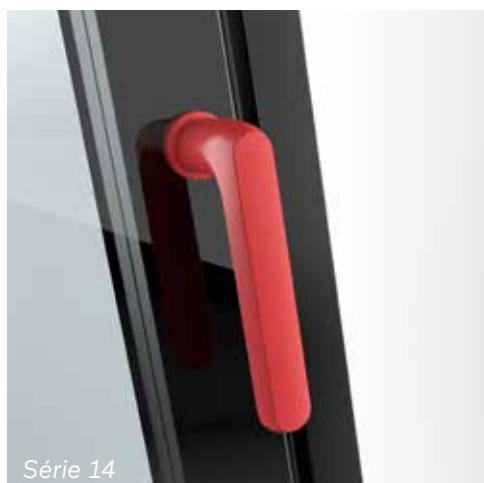
Dans le profil de l'ouvrant : la rosette ronde est plus discrète.



Série 2



Série 3



Série 14

Les nouvelles poignées des séries 11 à 16 sont aussi disponibles dans toutes les teintes aluminium et teintes aluminium à effet.

Poignées de
fenêtres**Toujours en harmonie avec votre fenêtre.**

Ce sont les détails qui font toute la différence entre très bien et parfait. C'est pour cette raison que Finstral vous propose pour chaque fenêtre la poignée assortie. Classique ou moderne, traditionnelle ou originale, nous vous offrons toujours un vaste choix de formes, matières et teintes. Et toutes nos poignées sont compatibles avec le système de fixation standard d'autres fabricants. Jouez avec toutes les formes et couleurs grâce au guide Finstral sur notre site internet.

Série de poignées 1

blanc, blanc perlé, EV1, teinte aluminium, teinte bronze, laiton brillant ; en option poignée avec bouton ou verrouillable

**Série de poignées 2**

blanc mat, teinte aluminium ou noir mat, en option poignée à pression, également avec clé

**Série de poignées 3**
acier inoxydable**Série de poignées 11**
en EV1, noir anodisé**Série de poignées 12**

en EV1, acier inoxydable, noir anodisé

**Série de poignées 13**

en EV1, acier inoxydable, noir anodisé

**Série de poignées 14**

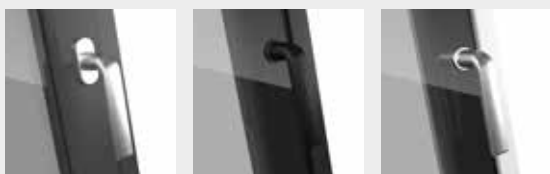
en EV1, noir anodisé

**Série de poignées 15**

en EV1, acier inoxydable, noir anodisé

**Série de poignées 16**

en EV1, acier inoxydable, noir anodisé



Les séries 11 à 16 sont disponibles avec une rosette classique ou rosette moderne ronde. Les séries 11 à 16 sont aussi disponibles dans toutes les teintes aluminium et teintes aluminium à effet.

Toujours la poignée parfaite pour votre porte-fenêtre à oscillo-battant.

Pour améliorer l'esthétique de votre porte-fenêtre à oscillo-battant et serrure, vous pouvez choisir la poignée adaptée dans deux séries.

Série de poignées 1

blanc perlé, teinte bronze, EV1, teinte aluminium, blanc, laiton brillant ;

**Série de poignées 2**

blanc mat, teinte aluminium, noir mat

**Toujours la poignée parfaite pour votre porte-fenêtre simple.**

Pour une porte-fenêtre avec clé qui soit adaptée à votre style.

Série de poignées 1

blanc perlé, teinte bronze, EV1, teinte aluminium, blanc, laiton brillant

**Série de poignées 2**

blanc mat, teinte aluminium, noir mat

**Série de poignées 11**

en EV1, noir anodisé

**Série de poignées 12**

en EV1, acier inoxydable, noir anodisé

**Série de poignées 13**

en EV1, acier inoxydable, noir anodisé

**Série de poignées 14**

en EV1, noir anodisé

**Série de poignées 15**

en EV1, acier inoxydable, noir anodisé

**Série de poignées 16**

en EV1, acier inoxydable, noir anodisé



Les séries 11 à 16 sont aussi disponibles dans toutes les teintes aluminium et teintes aluminium à effet.



Poignées

Poignées
pour portes
coulissantes

Toujours fonctionnelles et élégantes.

Les poignées des portes coulissantes sont aussi toujours parfaitement assorties à la forme, les matériaux et les couleurs des poignées de nos fenêtres.

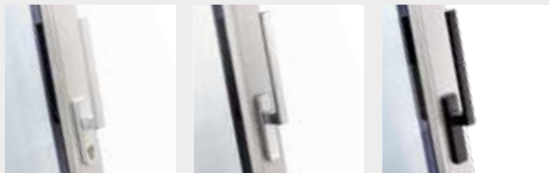
Série de poignées 1

blanc, blanc perlé, EV1, teinte aluminium, teinte bronze



Série de poignées 2

blanc mat, blanc perlé, EV1, teinte aluminium, teinte bronze, noir mat, poignée à clé en option



Série de poignées 3

acier inoxydable, poignée à clé en option



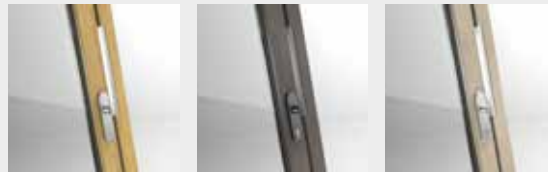
Série de poignées 11

teinte aluminium, noir anodisé, poignée à clé en option



Série de poignées 12

teinte aluminium, noir anodisé, acier inoxydable, poignée à clé en option



Série de poignées 13

teinte aluminium, noir anodisé, acier inoxydable, poignée à clé en option



Série de poignées 14

teinte aluminium, noir anodisé, poignée à clé en option



Série de poignées 15

teinte aluminium, noir anodisé, acier inoxydable, poignée à clé en option



Série de poignées 16

en EV1, noir anodisé, acier inoxydable, poignée à clé en option





Esthétique essentielle.

Paumelles cachées
pour un aspect
minimaliste.

Apparentes ou cachées, à vous de choisir.

Les paumelles, pièces reliant l'ouvrant au dormant de la fenêtre, peuvent être apparentes et assorties à la teinte du cadre ou bien complètement invisibles dans la version paumelles cachées.



Paumelles apparentes

Paumelle cachées

Avantage :

– à recommander pour une esthétique épurée et un nettoyage plus facile :
les paumelles cachées

Paumelles

Apparentes/
cachées



Toujours une esthétique homogène.

Votre habitation est équipée d'un caisson de volet roulant à assortir à vos nouvelles fenêtres ? nous habillons le caisson, soit en PVC dans toutes les teintes et surfaces - soit en bois dans tous les types et laquages disponibles. Et l'exécution multi-chambres de l'habillage du caisson offre une isolation thermique supplémentaire.

Avantages:

- teinte toujours assortie à la fenêtre
- isolation thermique supplémentaire
- sans travaux de maçonnerie



Accessoires

Habillage caisson de volet roulant

Accessoires

Pour donner à vos fenêtres un aspect général cohérent et harmonieux, nous vous proposons aussi une large gamme d'accessoires harmonisés.

Accessoires

Poignée centrale History

Sur mesure et de teinte assortie.

Si vous le désirez nous pouvons aussi fabriquer sur mesure les tablettes intérieures.



angles droits

angles arrondis

aussi en bois

Avantages:

- disponibles dans toutes les teintes et surfaces pour PVC, et dans tous les types et laquages de bois
- avec angles droits ou arrondis

Accessoires

Tablette intérieure

Fenêtres neuves , esthétique à l'ancienne.

Bénéficier de fenêtres neuves sans renoncer au charme de l'ancien ? C'est possible, grâce à notre poignée centrée History, qui combine respect de la tradition et innovation technique.



Avantages:

- pour fenêtre à deux vantaux avec semi-fixe
- poignée fixée sur le battement central
- disponible pour les fenêtres FIN-Window dans toutes les teintes et surfaces PVC

Votre fenêtre parfaite : toujours une utilisation intuitive.

Une fenêtre ne doit pas seulement être belle mais aussi d'utilisation simple et intuitive. Nous y attachons beaucoup d'importance. L'ouverture de la fenêtre est-elle confortable ? Est-elle vraiment sûre ? Offre-t-elle une bonne aération et une bonne qualité de l'air ? Vous l'aurez compris : il n'y a pas de fenêtre Finstral parfaite sans fonctionnement parfait. Parce que nous voulons que nos produits vous accompagnent pendant de longues années.

Toujours
un fonctionnement
intuitif.

Types d'ouverture
Maniabilité
Sécurité d'utilisation
Aération



Types d'ouverture

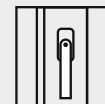
Ouvrir à la française ou en oscillo-battant, coulisser, replier... Parce qu'il n'existe pas une seule bonne manière d'ouvrir une fenêtre ou une porte-fenêtre, nous vous proposons pour chaque ouverture la solution toujours adaptée.

← Confort maximum grâce à nos ferrages de qualité, simples à utiliser.

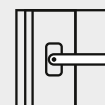
Types d'ouverture

Ouverture à la française/
oscillo-battante**Ouverture toujours facile.**

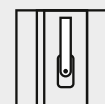
Grâce aux solides ferrages de haute qualité les fenêtres avec ouverture à la française et oscillo-battant peuvent s'ouvrir et se fermer facilement, sans effort. Pour un fonctionnement toujours impeccable, nous utilisons des rouleaux champignon auto réglables placés sur le périmètre de la fenêtre et un dispositif anti-fausse manœuvre. Ce mécanisme empêche les fausses manœuvres à l'ouverture, comme la mise en drapeau de l'ouvrant.



Position de fermeture



Ouverture à la française



Ouverture en oscillo battant

Types d'ouverture

Ouverture de fenêtre avec imposte à soufflet

Avantages:

- toujours simple à manœuvrer et bonne étanchéité
- toujours des ferrages de qualité, capables de résister à des charges importantes
- dispositif anti-fausse manœuvre en standard
- pied de positionnement en standard, qui soulève automatiquement l'ouvrant en position fermeture
- hauteur de la poignée modifiable sur demande
- disponible aussi sans poignée, avec moteur pour ouverture à la française et en oscillo battant

Plus de lumière, plus d'air.

L'imposte à soufflet permet un apport supplémentaire de lumière et une aération toujours optimale.

L'explication: l'air chaud monte et peut être évacué par l'ouverture de l'imposte. Ouverture par levier, manivelle ou moteur, les impostes à soufflet sont toujours simples à manœuvrer. Les paumelles cachées, disponibles en option, donnent à la fenêtre une ligne encore plus sobre.



soufflet avec poignée



levier



manivelle



moteur

Avantages:

- aération optimale pour les pièces chaudes
- esthétique sobre grâce aux paumelles cachées
- utilisation simple : avec poignée, levier, manivelle ou moteur (moteur également disponible en version cachée)

Types d'ouverture

Fenêtres coulissantes

Toujours une utilisation simple et confortable.

Ouvrir sans empiéter sur l'espace: les fenêtres coulissantes Finstral sont particulièrement maniables et grâce à leurs profils aux lignes élancées, elles assurent une grande luminosité dans les pièces.



← *FIN-Slide: élégance, légèreté, facilité d'utilisation, bonne étanchéité: la fenêtre levante-coulissante qui répond à toutes les attentes.*



FIN-Scroll: légère, esthétique et une étanchéité adaptée aux régions à climat plus doux. →



↑ *Aussi hermétique qu'une fenêtre et aussi simple à manier qu'une porte coulissante, la fenêtre coulissante à translation parallèle est solide, sûre et résistante aux intempéries.*

Plus d'espace, plus de confort.
Les fenêtres coulissantes trouvent idéalement leur place dans les contextes où il faut optimiser l'espace, comme dans la cuisine par exemple. Autre avantage: les fenêtres situées au rez-de-chaussée ou donnant sur des balcons ou terrasses sont plus faciles à nettoyer.



Types d'ouverture

Porte-fenêtre

Utilisation simple et sûre, du dehors comme de l'intérieur.

La porte-fenêtre est le type d'ouverture le plus utilisé pour les balcons et terrasses. La porte-fenêtre Finstral est toujours équipée d'une poignée de tirage de qualité, d'une houssette ferme-porte et d'une plinthe de protection en aluminium. En option elle est réalisée avec un seuil ultra plat assurant l'accessibilité. Elle est par ailleurs disponible avec une double poignée et serrure. De la sorte, la porte-fenêtre peut devenir une entrée secondaire pratique pour votre habitation.



↑ A l'extérieur, poignée de tirage en aluminium.

↑ Élégante barre de tirage extérieure pour fenêtre Nova-line.

↑ Nova-line Plus avec élargisseur pour serrure.

**Types de seuils**

Vous pouvez choisir de remplacer la partie inférieure du dormant de votre porte-fenêtre Finstral par un seuil de porte plus bas et donc plus commode.



↑ Seuil avec dormant, extérieur PVC et plinthe de protection.

↑ Seuil avec dormant, extérieur aluminium.

↑ Seuil plat pour une accessibilité sans barrière (hauteur 2 cm seulement).

← FIN-Window
Slim-line Cristal N 90+8
aluminium-PVC.

Avantages:

- en standard avec FIN-Window : quatre points de sécurité, en standard avec FIN-Ligna et FIN-Project : points de sécurité périphériques
- en option avec seuil plat et paumelles cachées
- dormant PVC en standard avec plinthe de protection
- certains types d'ouvrants sont réalisables avec serrure des deux côtés
- existe pour tous les types d'ouvrant



*FIN-Project
Nova-line Cristal Twin
Aluminium-ForRes. →*

Protection solaire protégée des intempéries.

Dans la version Twin de la porte-fenêtre, la protection solaire est constituée au choix d'un store vénitien en aluminium ou d'un store plissé en tissu, inséré entre les deux ouvrants couplés. Le store est ainsi parfaitement protégé contre le vent et les intempéries.



Types d'ouverture

Portes coulissantes

Une solution toujours adaptée.

Une solution parfaite est une solution parfaitement adaptée. C'est pourquoi Finstral propose trois systèmes de portes coulissantes et de nombreuses variantes. Une solution très lumineuse avec beaucoup de vitrage et un haut niveau de protection ? Pas de problème. Finstral propose des solutions esthétiques et fonctionnelles toujours adaptées à vos attentes et à vos goûts.



Sortie avec vue.

Nous veillons à ce que votre porte coulissante soit fonctionnelle et s'intègre parfaitement à votre habitation. Pour un résultat esthétique en harmonie avec votre espace.



Inviter l'extérieur à l'intérieur.

Faites entrer l'été dans votre maison! Les grandes ouvertures de nos portes-fenêtres donnent à l'espace intérieur des airs de terrasse. Sans risque de trébucher : toutes nos portes coulissantes peuvent être dotées d'un seuil plat, facilitant le passage et simple à nettoyer.



Portes coulissantes

Porte coulissante parallèle

Une protection toujours optimale.

Indépendamment de la solution choisie, les portes coulissantes parallèles garantissent toujours une étanchéité maximale, ce qui les rend tout particulièrement indiquées pour les façades exposées à de fortes intempéries.



Solutions toujours étanches et peu encombrantes.

Lors de l'ouverture, la porte coulissante parallèle se déporte vers l'intérieur pour se déplacer parallèlement à la partie fixe du vitrage. Cette solution est particulièrement adaptée pour des portes coulissantes de dimensions moyennes ne nécessitant pas de seuil plat. Notre porte coulissante parallèle présente d'excellentes valeurs d'étanchéité à l'air et à la pluie battante grâce aux rouleaux champignons disposés sur tout le périmètre qui garantissent une étanchéité parfaite entre le dormant et le coulissant.



← Porte coulissante parallèle Nova-line en aluminium-aluminium, avec aspect tout en verre à l'extérieur. →



↑ Seuil avec dormant.



↑ Seuil plat hauteur de 50 mm seulement.

Avantages:

- largeurs d'ouvrant jusqu'à 1,8 m
- au choix avec fonction oscillo-battante
- en standard avec plinthe de protection aluminium pour les dormants PVC
- côté intérieur, disponible en PVC, aluminium et bois
- disponible pour tous les ouvrants, sauf Cristal et Twin



↑
FIN-Scroll Slim-line
aluminium-PVC avec partie
latérale fixe et asymétrique.



↑ Seuil plat, hauteur
de 30 mm seulement.

Toujours sobre. Toujours élégante.

La porte coulissante FIN-Scroll se déplace le long du vitrage fixe. Avec son design élégant, FIN-Scroll est une alternative simple et économique à la porte levante coulissante classique.



↑
FIN-Scroll Slim-line aluminium-PVC à deux ouvrants
et esthétique symétrique.

Avantages:

- largeurs d'ouvrant jusqu'à 1,5 m
- également disponible en galandage, avec partie latérale qui coulisse dans la maçonnerie.
- seuil plat
- exécutable également avec deux ouvrants coulissants opposés



Toujours plus d'été.

Pour votre résidence principale ou secondaire, la porte coulissante FIN-Scroll est une solution idéale pour les zones au climat doux, quand il n'est pas indispensable de garantir des valeurs d'isolation et d'étanchéité particulièrement élevées.

**Portes
coulissantes**

FIN-Scroll

Portes coulissantes

Porte levante coulissante FIN-Slide

Des ouvertures toujours généreuses et accessibles .

A l'ouverture la partie mobile du système FIN-Slide se soulève légèrement, à la fermeture il s'abaisse et se remet au contact du seuil. Ce mécanisme permet de réaliser des portes-fenêtres avec des seuils à la fois très plats et extrêmement étanches. Disponible dans un grand choix de matériaux et de variantes, ce modèle permet par ailleurs des ouvrants de dimensions particulièrement importantes, mais toujours très faciles à manœuvrer.

Avantages:

- pour des ouvrants coulissants allant jusqu'à 2,5 m de largeur
- quatre possibilités de manœuvre: classique, avec dispositif Soft-Stop ou Soft-Close&Open et manœuvre motorisée
- disponible en aspect tout en verre, à l'intérieur ou à l'extérieur ou sur les deux côtés
- en exécution à deux vantaux sans montant central, les ouvrants se ferment au centre l'un contre l'autre
- également disponible en galandage, avec partie latérale qui coulisse dans la maçonnerie.



← FIN-Slide Nova-line Cristal aluminium-aluminium, exécution avec ouvrant d'aération Vent et partie centrale Nova recouverte de vitrage.

Angle de façade vitrée FIN-Vista avec FIN-Slide Nova-line Plus aluminium-aluminium. →



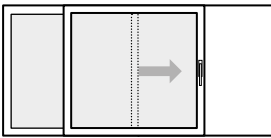


De grandes surfaces vitrées.

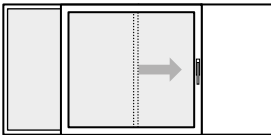
Le battement central n'est pas nécessaire : en version deux vantaux avec semi fixe Nova, les ouvrants se ferment au centre l'un contre l'autre. Le vitrage recouvrant entièrement les profils, la fenêtre fermée prend l'aspect d'une grande paroi vitrée.



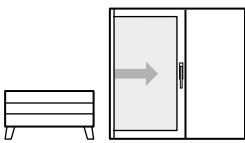
← *Semi-fixe Nova avec esthétique tout en verre.*



Pour un aspect plus symétrique, les profils de la partie fixe peuvent être de la même épaisseur que les profils de la partie coulissante.



La variante asymétrique de la porte FIN-Slide offre différentes épaisseurs de cadre pour une surface vitrée maximale.



Avec FIN-Slide Hide, la partie latérale est intégrée dans la maçonnerie. Idéale pour les pièces où la surface de mur est limitée, elle libère de l'espace pour positionner les meubles.

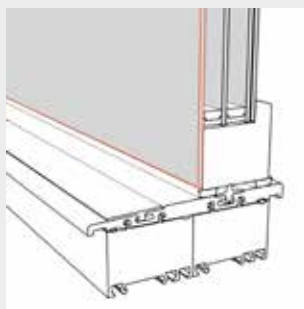
Agréable et élégant.
Du bois et de grandes surfaces vitrées : FIN-Slide allie élégance et naturel.

*FIN-Slide
Slim-line
aluminium-bois. →*



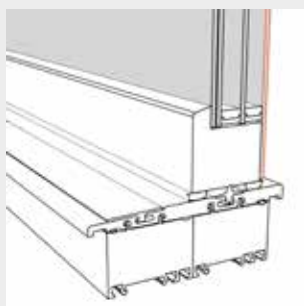
**Porte levante
coulissante
FIN-Slide**

Exécutions
des vitrages



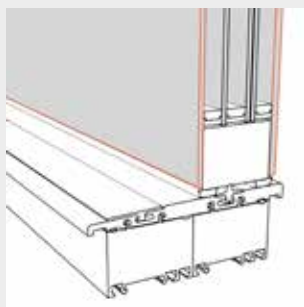
Ouvrant aspect tout en verre extérieur.

Avec les ouvrants Nova-line Plus, le vitrage recouvre le cadre de la porte coulissante à l'extérieur. Une solution non seulement raffinée mais aussi plus simple d'entretien: le bord du dormant disparaît, feuilles et poussière ne s'y accumulent plus.



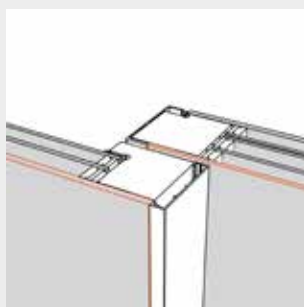
Ouvrant aspect tout en verre intérieur.

Dans la variante Cristal, le vitrage recouvre le cadre de la porte coulissante côté intérieur. Cette exécution apporte une touche de légèreté à la pièce et donne un aspect particulièrement fin à la porte-fenêtre.



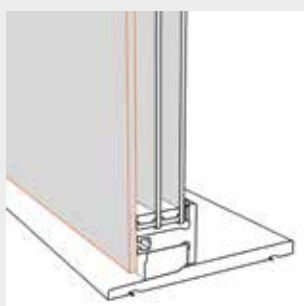
Ouvrant aspect tout en verre des deux côtés.

Avec les ouvrants Nova-line Cristal Plus, le vitrage recouvre le cadre de la porte coulissante à l'intérieur comme à l'extérieur. Pour une transparence maximale et un entretien réduit au minimum. Le bord du dormant disparaît, feuilles et poussière ne s'y accumulent plus.



Élément fixe avec partie centrale recouverte de vitrage.

Dans cette exécution, le vitrage recouvre le montant de la partie fixe sur le côté extérieur. Pour un aspect encore plus épuré avec beaucoup de vitrage.



Élément fixe avec vitrage jusqu'à terre.

Dans cette exécution, le vitrage à bord décalé recouvre le cadre de l'élément fixe côté extérieur. Une solution non seulement raffinée mais aussi plus simple d'entretien: le bord du dormant disparaît, feuilles et poussière ne s'y accumulent plus.

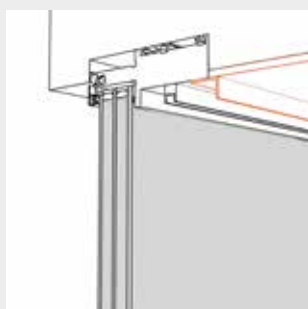


Grande surface vitrée.

Dans la variante FIN-Slide Nova-line Cristal Plus presque toutes les parties du cadre sont recouvertes de verre. Pour une porte levante coulissante à l'aspect particulièrement sobre et élégant.

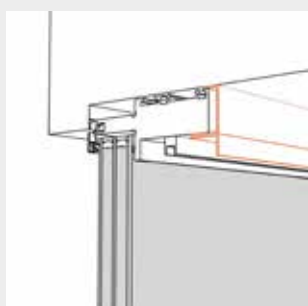
**Porte levante
coulissante
FIN-Slide**

Options de pose



Pose avec dormant caché

Le dormant de la porte coulissante peut être entièrement enduit à l'intérieur : de cette façon, les profils disparaissent et le vitrage semble venir du plafond. À l'extérieur, seul un mince cadre en aluminium de deux centimètres reste visible – pour une raison fonctionnelle : si le vitrage devait être remplacé, cela pourrait se faire sans travaux de maçonnerie.



Pose avec dormant apparent.

Dans la version classique, le dormant de la porte levante-coulissante reste visible de l'intérieur.



↑ *Aération par simple pression sur un bouton grâce à l'ouverture motorisée.*

Manœuvre motorisée.

Automatisez le mécanisme d'ouverture/fermeture avec un moteur électrique et commandez votre manœuvre par simple pression sur un bouton ou depuis votre smartphone.

Avantages:

- *verrouillage / déverrouillage et manœuvre automatique avec démarrage et arrêt en douceur*
- *commande par bouton sur l'ouvrant ou avec télécommande*
- *protection anti-pincement intégrée*
- *manœuvre de secours en cas de coupure de courant au moyen d'un levier de secours*
- *en standard, - module Wi-Fi intégré pour manœuvre à distance depuis smartphone ou tablette*



*Esthétique et sûre:
l'ouverture d'aération
limitée →*

Une aération toujours sûre.

Pour aérer sans renoncer à la sécurité, FIN-Slide est dotée d'une ouverture d'aération limitée. La porte peut rester ainsi légèrement entrouverte tout en restant verrouillée. Pour une version particulièrement élégante, il est également possible de combiner la porte coulissante avec l'ouvrant d'aération Vent, ce qui permet d'aérer en toute discrétion tout en offrant une protection contre les insectes et contre les cambrioleurs (voir page 155).



↑ *Impossible d'entrer avec
l'ouvrant d'aération Vent. →*

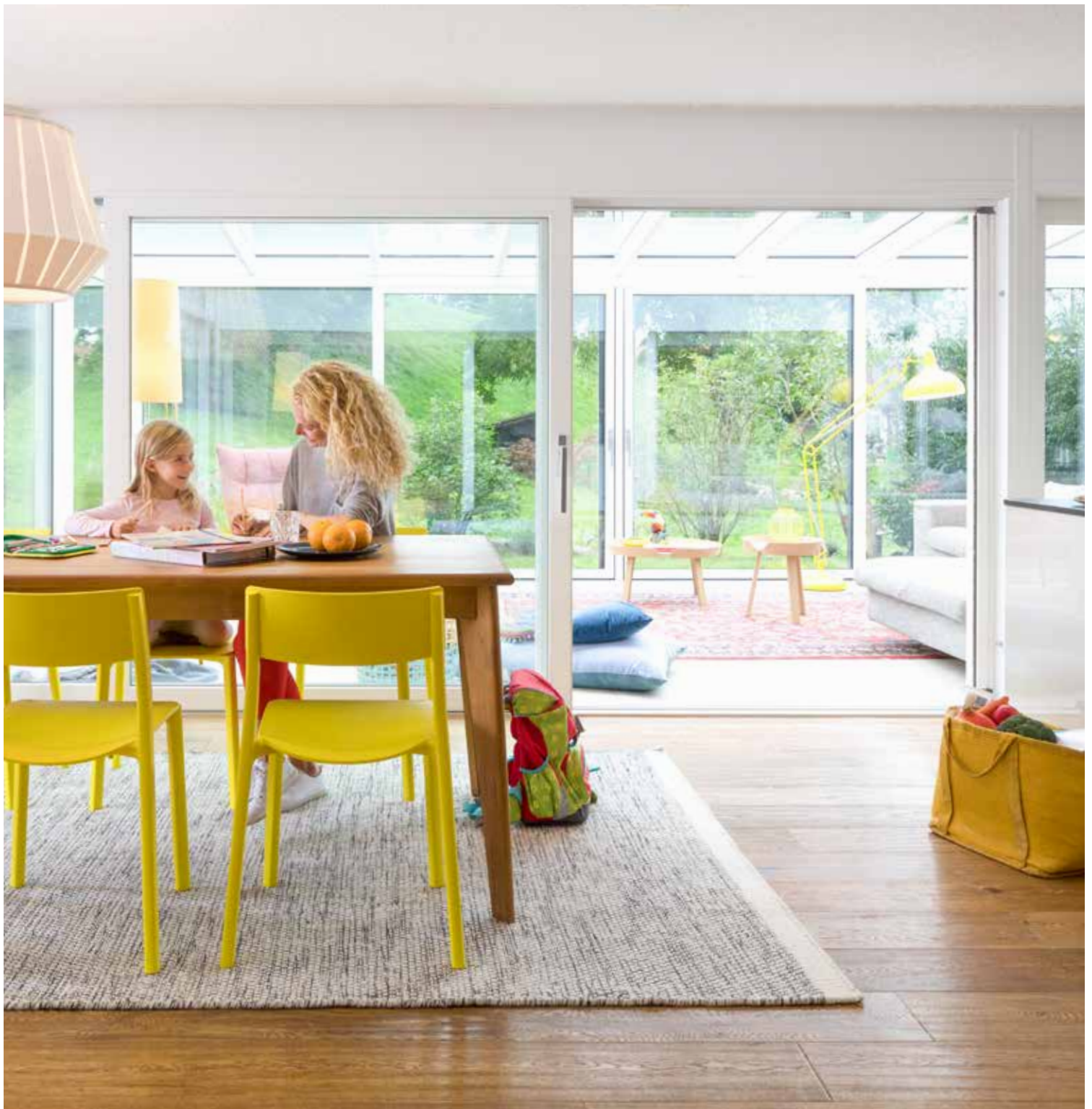




← Seuils ultra plats
et faciles à nettoyer

Une accessibilité toujours garantie.

Avec une hauteur qui ne dépasse pas les 2 cm, le seuil plat de nos portes levantes coulissantes est parmi les plus bas du marché. Le système étant dépourvu de tout renforcement, la saleté ne peut s'accumuler, ce qui facilite grandement l'entretien.



Types d'ouverture

Porte-accordéon
FIN-Fold**Une ouverture toujours maximale.**

FIN-Fold réunit les avantages d'une porte-fenêtre s'ouvrant vers l'intérieur et ceux d'une porte coulissante. Notre porte accordéon est particulièrement adaptée pour les grandes ouvertures sans partie fixe. Facile à manœuvrer, elle offre également une accessibilité totale et de plain-pied grâce aux seuils plats. FIN-Fold est disponible en aluminium et, sur demande, avec intérieur bois.



↑ *FIN-Fold Slim-line
aluminium-aluminium.*



← *FIN-Fold Nova-line Plus
aluminium-aluminium.*



↑ *Seuil avec dormant
(jusqu'à 75 mm).*



↑ *Seuil plat hauteur de
2 cm seulement.*

**Avantages:**

- *accessibilité grâce à des seuils ultra plats*
- *permet de très grandes largeurs d'ouverture*
- *disponible en Slim-line ou Nova-line Plus,
avec aspect tout en verre à l'extérieur*



Plus de lumière. Plus d'air.

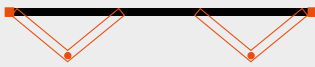
Le mécanisme de FIN-Fold a été spécialement conçu pour permettre une ouverture totale de la porte.



*jusqu'à env. 1,5 m de large
idéal pour une manœuvre très rapide et légère*



jusqu'à env. 2,2 m de large



*jusqu'à env. 3,0 m de large
idéal pour une manœuvre très rapide et légère*



jusqu'à env. 3,7 m de large



jusqu'à env. 3,7 m de large



jusqu'à env. 4,5 m de large



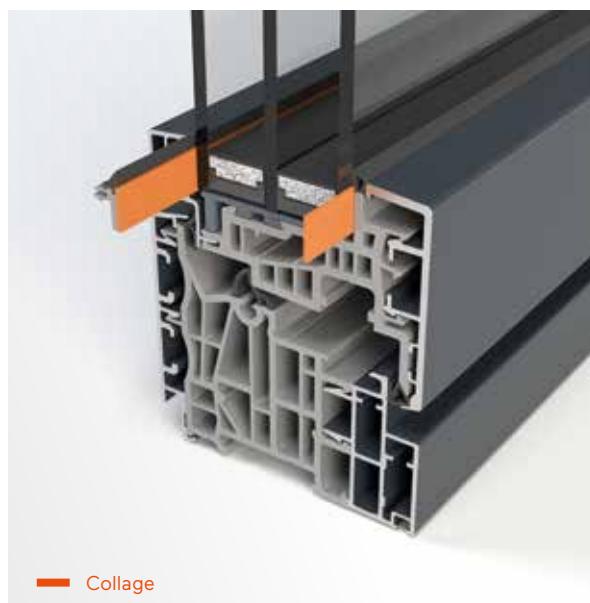
↑ FIN-Fold
Nova-line Plus
aluminium-aluminium.

Maniabilité

Une fenêtre parfaite se manœuvre parfaitement et facilement. C'est pourquoi nous ne faisons aucun compromis en matière de fonctionnalité - et vous offrons un confort d'utilisation maximal, des capteurs de fenêtre intelligents aux options d'ouverture motorisée.

Toujours collé et non calé.

Chez Finstral, le vitrage est toujours solidement collé dans l'ouvrant, pour former une unité stable. L'ouvrant y gagne en rigidité et son utilisation est plus confortable.



— Collage

Toujours la position correcte.

Le pied de positionnement est en standard chez Finstral à partir d'une hauteur d'ouvrant de 841 mm. Il permet de mettre l'ouvrant dans la position correcte à chaque ouverture. Un mécanisme qui assure une fonctionnalité durable, même au bout de nombreuses années.



Toujours la manœuvre correcte.

Nos ferrages bénéficient en standard du dispositif anti fausse manœuvre. Ce système évite les erreurs de manœuvre entre la position ouverte et la position oscillo-battante, empêchant le vantail de se décrocher.



Toujours un guidage parfait.

Les rouleaux champignon, en standard sur toutes les fenêtres Finstral, en tournant sur leur axe, s'insèrent facilement dans les gâches de fermeture.

Maniabilité

Capteur pour
fenêtre



Toujours la maîtrise totale.

Le capteur de surveillance électronique contrôle la position de la fenêtre et est connecté à l'installation de chauffage et de climatisation ou à votre système d'alarme. Vous y gagnez en sécurité et faites des économies d'énergie, l'installation de chauffage se régulant automatiquement quand la fenêtre est ouverte.

Avantages:

- disponible en deux versions : pour systèmes d'alarme ou pour installations de chauffage et de climatisation
- intégrable dans tous les systèmes courants de domotique et compatible avec SmartHome

Maniabilité

Types d'ouverture
motorisée



Le confort en pressant sur un bouton.

Grâce à une manœuvre motorisée, même les impostes difficilement accessibles et les portes levantes coulissantes s'ouvrent automatiquement. Nous avons toujours la solution adaptée à la finalité et au type de manœuvre souhaitée.

Avantage :

- intégrable dans tous les systèmes courants de domotique et compatible avec SmartHome

Maniabilité

Dispositif d'aide
oscillo-battant

Ouverture en position oscillo-battante toujours facile

Disponible en option : doté d'un système à ressort, le dispositif d'aide oscillo-battant facilite la fermeture de la fenêtre en position oscillo-battante. Il est idéal pour les ouvrants particulièrement lourds, les exécutions tout en verre par exemple.



Avantage :

- manœuvre facile, y compris pour les ouvrants lourds



Sécurité d'utilisation

Des manœuvres sécurisées pour un cadre de vie sûr. Finstral propose de nombreux éléments qui garantissent le bon fonctionnement de la fenêtre et vous protègent contre les risques de blessures.

← Notre usine de Scurelle près de Trente dispose du four de trempe le plus moderne d'Europe; nous y produisons des verres qui garantissent toujours la plus grande sécurité.

Sécurité d'utilisation

Poignées sûres



Poignée à bouton.

Le ferrage se verrouille en poussant le bouton de la poignée. Et les cambrioleurs ne peuvent pas ouvrir la fenêtre.

Avantages:

- protection supplémentaire contre l'effraction
- le mécanisme de fermeture bloqué rend plus difficile le dégondage de la fenêtre



Poignée verrouillable.

Les enfants dedans. Les cambrioleurs dehors. Avec la poignée verrouillable, seuls ceux qui possèdent la clé peuvent ouvrir la fenêtre.

Avantages:

- protection contre l'effraction encore accrue
- sécurité enfant
- le mécanisme de fermeture bloqué rend plus difficile le dégondage de la fenêtre

Sécurité d'utilisation

Types d'ouverture sécurisée



Fonction d'ouverture d'abord en oscillo-battant puis à la française.

Vous pouvez ouvrir la fenêtre en position oscillo-battante, mais vous avez besoin d'une clé pour l'ouvrir complètement. Idéal pour aérer en toute sécurité une chambre d'enfant ou une classe d'école.

Avantages:

- clé indispensable pour ouvrir la fenêtre même en position oscillo-battante
- aération sécurisée enfants



Blocage de l'ouvrant.

Le blocage de l'ouvrant ne permet que l'ouverture de la fenêtre en position oscillo-battante et empêche l'ouverture normale à la française. Pour une aération en toute sécurité dans les écoles ou les bâtiments publics.

Avantages:

- ouverture uniquement en oscillo-battant, blocage de l'ouverture à la française
- aération sécurisée enfants



Sécurisation de l'ouvrant.

Le dispositif parachute d'ouvrant est un système supplémentaire qui augmente la sécurité des ouvrants en oscillo-battant. Il peut être comparé à un airbag de voiture, il n'est pas utilisé en situation normale, mais nous protège en cas de situation d'urgence.

Le dispositif empêche l'ouvrant de se décrocher et de tomber sous l'action d'une force exceptionnelle, par exemple en cas de heurt violent avec l'embrasure de la fenêtre. Il s'agit d'un équipement de sécurité particulièrement important pour les bâtiments publics accueillant différents usagers.



Sécurité d'utilisation

Dispositif parachute de l'ouvrant

Sécurité d'utilisation

Vitrages de sécurité

Nous veillons à la sécurité.

Parce que les choses ne se déroulent pas toujours comme prévu dans la vie, nous proposons des vitrages de sécurité qui, selon l'exécution choisie, protègent des blessures, de l'effraction, du bruit et des rayons UV.



Bodysafe – notre vitrage de sécurité trempé.

Notre vitrage de sécurité trempé Bodysafe est extrêmement résistant. Si le vitrage devait malgré tout se briser, il se casserait en petits fragments inoffensifs et non en éclats tranchants. Pour une protection accrue contre les blessures. À l'inverse d'un vitrage normal, qui peut se briser avec un choc thermique provoqué par une ombre portée, notre vitrage trempé résiste aux écarts de température importants.

Avantages:

- protection contre le bris et protection contre les blessures
- protection contre le choc thermique et contre la grêle
- vitrage directement fabriqué dans notre four de trempe le plus moderne d'Europe



Multiprotect – notre vitrage feuilleté.

Notre vitrage feuilleté Multiprotect se compose de deux feuilles de verre unies l'une à l'autre par un film extrêmement résistant. Si le vitrage se brise, les éclats de verre adhèrent au film. Le risque de blessure est réduit. Le vitrage Multiprotect résiste même à des tentatives d'effraction au marteau, le vitrage sera alors endommagé mais ne se brisera pas complètement.

Avantages:

- trois classes de résistance : P2A, P4A, P5A
- protection contre les rayons UV et isolation acoustique incluses



Aération

Une fenêtre a deux fonctions, elle laisse entrer la lumière dans l'espace de vie et en assure l'aération. Parce que les fenêtres modernes sont particulièrement étanches, nous vous proposons un large choix de dispositifs d'aération de vos pièces de vie, adaptés à vos besoins.

← *Aérer de manière correcte et suffisante pour éviter l'apparition d'humidité et de moisissures.*

Aération

Types d'ouverture oscillo-battante

Position oscillo-battante été/hiver.

Les besoins en aération varient au fil des saisons. La position oscillo-battante variable est ici une solution simple et facile d'utilisation.

Avantages :

- largeur de l'ouverture oscillo-battante réglable manuellement
- ouverture jusqu'à 17 cm pour l'été, 4 cm pour l'hiver
- protection pour les chats



Ouverture latérale réduite.

L'ouverture oscillo-battante est parfois impossible si la fenêtre est très haute ou de forme spéciale. L'ouverture latérale réduite, en assurant un passage d'air, offre une alternative.

Avantage :

- aération par positionnement fixe en ouverture à la française au lieu du positionnement oscillo-battant vertical



Aération

Limiteur d'ouvrant

Pour qu'une fenêtre ouverte reste ouverte.

Le limiteur d'ouvrant empêche que la fenêtre se ferme toute seule. Pratique pour le courant d'air d'aération.

Avantages :

- limite l'ouverture du vantail et le tient bloqué à 90°
- empêche la fenêtre de se fermer toute seule en cas de courant d'air

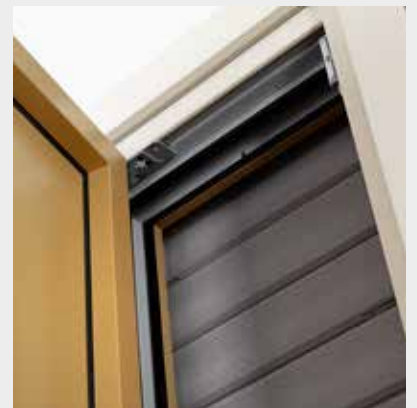


Aération

Ouvrant
d'aération Vent

Une aération toujours sûre.

L'ouvrant d'aération Vent s'ouvre et se ferme en fonction des besoins et offre une sécurité complémentaire: grâce aux lames en ForRes ou aluminium et à la moustiquaire intégrée, de l'extérieur il n'est pas possible de voir si la fenêtre est ouverte. Vent peut être réalisé dans des dimensions si réduites qu'un cambrioleur ne peut pas s'y faufiler.



↑ L'ouvrant d'aération Vent garantit toujours une aération en toute sécurité.



Avantages:

- les lames cachent l'ouvrant et de l'extérieur empêchent de savoir si la fenêtre est ouverte ou fermée
- en version étroite, ne permet pas le passage et l'intrusion dans la maison
- avec moustiquaire intégrée

Aération permanente, fenêtre fermée, avec l'aérateur PassiveVent Mini. →



Aération

Aérateur passif
PassiveVent

Flux d'air →

Aération permanente pour prévenir la condensation.

Les fenêtres modernes sont si étanches que condensation et moisissures peuvent se former si l'aération est insuffisante. Nos aérateurs de fenêtre PassiveVent permettent une aération permanente de la fenêtre fermée et garantissent une atmosphère saine. Vous évitez ainsi la formation des moisissures et réduisez au minimum les déperditions de chaleur.

Aérateur pour fenêtre PassiveVent Midi.

Notre aérateur de fenêtre PassiveVent Midi permet une aération permanente, même quand la fenêtre est fermée.



Avantages:

- installation dans la partie supérieure du profil
- à fermer en cas de besoin
- volume d'aération : maximum 30 m³/h pour 8 Pa
- également disponible avec régulation d'humidité ou avec régulation d'humidité et module d'insonorisation

Aérateur de fenêtre PassiveVent Mini.

Notre aérateur de fenêtre PassiveVent Mini garantit une légère aération permanente, même quand la fenêtre est fermée.



← Ouvert.



← Fermé.



← Toujours ouvert.

Avantages:

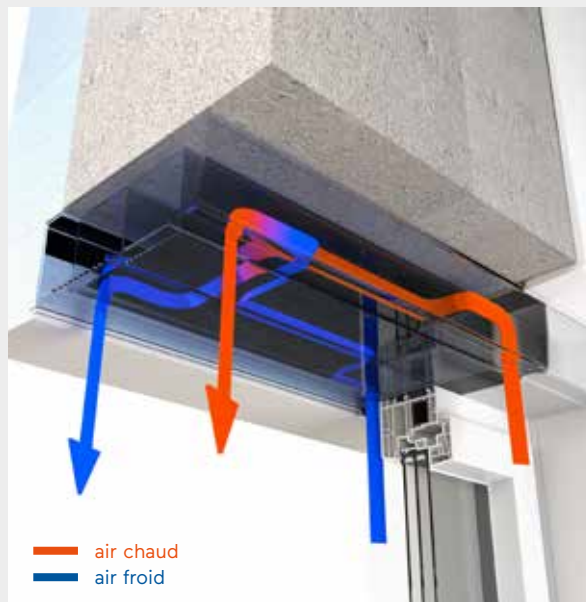
- pose dans la feuillure de la fenêtre
- à fermer en cas de besoin
- volume d'aération : 5 m³/h pour 8 Pa

Aération

Ventilation motorisée ActiveVent

Intelligente et performante en termes d'énergie.

Notre ventilation motorisée ActiveVent assure toujours l'apport d'air frais, même quand la fenêtre est fermée, et prévient la formation de moisissures. Elle est installée directement sur la fenêtre, latéralement, et se pilote à l'aide d'une télécommande. Et si un échangeur de chaleur est installé, la déperdition de chaleur est quasi inexistante.



Avantages:

- sur demande avec échangeur de chaleur pour une aération permanente avec déperdition de chaleur minimale
- moteur intégrable dans nos caissons de volet roulant ou dans caissons de brise-soleil orientable
- conduits de ventilations simples à nettoyer
- volume d'aération réglable en 4 niveaux : jusqu'à 45 m³/h pour 8 Pa

← Aération active grâce à la ventilation motorisée ActiveVent.



La légère aération permanente de ActiveVent évite l'accumulation d'humidité et la formation de moisissures. De l'extérieur, seul un discret habillage reste visible.

Tout autour

Gestion et service : nous sommes toujours à votre disposition.

Tout autour - toujours en de bonnes mains.

Finstral est synonyme de fenêtres innovantes, d'une fabrication du vitrage à la pointe de la technique, d'une finition optimale : tout pour faire la fenêtre parfaite. Mais pour être à la hauteur de notre devise « toujours en de bonnes mains », nous garantissons aussi que la fenêtre parfaite arrive ponctuellement chez vous. Nous y parvenons grâce notamment à un réseau européen de 1000 partenaires distributeurs compétents, avec leurs poseurs spécialement formés, une grande maîtrise des livraisons et des constants contrôles de qualité, confirmés par les nombreuses certifications.



Toujours
une gestion
efficace.

Coordination
Pose
Réception

Toujours
un service
impeccable.

Garanties
Certificats
Service après-vente

Votre fenêtre parfaite : étude et pose toujours parfaites.

Vous pouvez toujours vous fier à nous. La qualité que vous promet Finstral va au-delà de la pose et de la réception du chantier. Interlocuteur privilégié, nous nous chargeons de chaque étape, de l'étude du projet à la pose, en passant par la livraison.

Toujours
une gestion
efficace.

Coordination
Pose
Réception

Coordination

Les fenêtres représentent un gros investissement et sont conçues sur mesure pour vous. Finstral et ses partenaires distributeurs qualifiés travaillent avec le plus grand professionnalisme pour garantir la satisfaction des clients sur le long terme.

Toujours là pour vous.

Du conseil professionnel à la remise d'une offre transparente, du relevé de cotes précis sur place à la livraison dans les délais : nous vous accompagnons dans toutes les étapes de l'achat de vos nouvelles fenêtres.



Coordination

Conseil/
étude

*Avant de prendre une décision,
visitez une de nos salles
d'exposition où vous pourrez
ouvrir et fermer la fenêtre que
vous désirez acquérir. →*



Conseils professionnels dans un Studio Finstral.

Vous avez besoin d'aide pour prendre une décision ? Vous ne connaissez pas encore toutes les possibilités à votre disposition et désirez les découvrir ? Dans un Studio Finstral, vous serez toujours conseillé par des experts et vous pourrez y tester vous-même beaucoup de produits. Vous trouverez réponse à toutes vos interrogations sur les fenêtres. Si vous le souhaitez, nous serons également heureux de vous conseiller à domicile.



Nos réalisations comme source d'inspiration.

Vous cherchez des exemples et des idées d'inspiration ? Qu'il s'agisse de constructions neuves ou de rénovations, d'hôtels, d'entreprises ou de stations de ski, notre bibliothèque de références sur notre site internet ou notre portail technique présente de nombreuses réalisations avec photos, brèves descriptions et fiches techniques.



Fiches techniques des produits, données CAO et descriptifs d'appel d'offres.

Sur notre site web, vous pouvez trouver la fiche technique de chaque type d'ouvrant et combinaison de matériaux, avec des illustrations, les avantages, informations détaillées et dessins techniques. Vous avez également accès aux données CAO et aux descriptifs spécifiques pour appels d'offres.



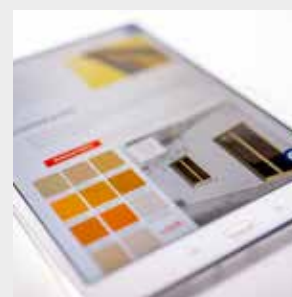
Échantillons de produits.

Le meilleur moyen de se faire une idée d'une fenêtre Finstral est toujours ... de prendre en main une fenêtre Finstral. Demandez-nous des échantillons de notre système modulaire FIN-Project ! Nous pouvons aussi vous fournir des exemples de couleurs de tous les matériaux ou même une maquette réalisée spécifiquement pour votre projet.



Guide Finstral en ligne.

À la page www.finstral.com/planner vous trouverez toutes les caractéristiques fonctionnelles et esthétiques de nos fenêtres, portes-fenêtres et façades vitrées. Avancez dans votre projet en visualisant les nombreuses options disponibles.





 **FINSTRAL**

**Studio
partenaire**

↑ Le label «Studio partenaire Finstral»
identifie environ 250 distributeurs
qualifiés dans toute l'Europe qui ont
équipé leur salle d'exposition avec des
tables de démonstration et au moins six
fenêtres Finstral.

Pose

En collaboration avec nos partenaires-distributeurs qualifiés, nous nous assurons que la pose de vos fenêtres soit effectuée dans les règles de l'art. La certification obtenue auprès de l'institut ift Rosenheim atteste le niveau de qualité élevé de nos standards de pose.

Pose

Mise en oeuvre

Toujours transparente, qualifiée et certifiée - la pose.

Nous veillons à vous illustrer clairement chaque étape de la pose. Une fois l'installation terminée, nous vous expliquons la correcte utilisation et l'entretien de vos nouvelles fenêtres. Tous les poseurs de nos partenaires distributeurs sont tenus de participer à des formations régulières. Un autre aspect fondamental pour nous : la propreté et le respect de vos pièces de vie.

Voici comment se déroule un remplacement de fenêtres avec Finstral :

1. Arrivée du poseur, explication du déroulement des travaux.

Le jour dit, le poseur arrive chez vous, se présente (et présente son équipe) et ensemble vous discutez du déroulement des travaux.

2. Mesures de protection.

Nous prenons soin de vos espaces et revêtons les sols et les meubles de toiles de protection.

3. Pose des fenêtres.

Le poseur procède à l'installation de vos nouvelles fenêtres. La pose est toujours effectuée dans les règles de l'art et les travaux sont rapidement réalisés, indépendamment du type de pose choisi.

4. Conseils sur l'utilisation.

Le poseur vous explique comment utiliser de manière correcte vos nouvelles fenêtres.

5. Remise du guide d'utilisation et d'entretien.

Le poseur vous remettra aussi un guide détaillé à l'utilisation et l'entretien des fenêtres.

Pose

Reprise

Nous reprenons les anciennes fenêtres.

Si vous le souhaitez, une fois le chantier terminé, nous reprenons vos anciennes fenêtres et nous occupons de les éliminer correctement.



Réception

Clarté, intégrité, transparence. C'est la méthode de travail Finstral, du premier entretien conseil jusqu'à la réception des travaux et le paiement.



Correctes et transparentes.

Nous facturons de manière rapide et transparente et nous sommes toujours là pour répondre à vos questions. Vous recevrez en même temps que la facture, une déclaration des performances. Ce document indique – comme la loi l'exige – toutes les performances de vos nouvelles fenêtres et portes.

Réception

Facture et déclaration des performances

Réception

Réception et instructions

Personnellement et directement.

Le contrôle qualité final et la réception des travaux s'effectuent bien sûr en votre présence. C'est l'occasion de clarifier les éventuelles questions sur la manipulation et l'entretien des fenêtres.



↑ Set d'entretien avec brochure.

Votre fenêtre parfaite : fonctionnement durable dans le temps.

Les fenêtres et les portes sont ouvertes et fermées tous les jours pendant des dizaines d'années. Pour qu'elles fonctionnent longtemps et le plus parfaitement possible, nous donnons une grande importance à la qualité et faisons certifier tous nos produits par des instituts indépendants. Par conséquent nous n'hésitons pas à vous donner de nombreuses garanties et en cas de problème, vous pouvez toujours compter sur nos partenaires-distributeurs ou notre propre service après-vente.

Toujours
un service
impeccable.

Garanties
Certificats
Service après-vente

Garanties et certificats

En tant que fabricant de fenêtres le plus certifié d'Europe, nous pouvons proposer des garanties allant parfois au-delà des exigences légales. Et parce que nous produisons nous-mêmes la plupart des pièces de nos fenêtres, nous gardons toujours le contrôle de leur qualité.

Garanties/
Certificats

Prestations
de garantie

Garanties/
Certificats

Labels de qualité
et qualité certifiée



Une performance toujours garantie.

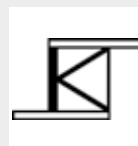
Chaque fenêtre Finstral est parfaite. D'une bonne tenue dans le temps et résistante à la décoloration. Et si vous deviez malgré tout rencontrer un défaut, vous pouvez bien sûr compter sur nos nombreuses garanties, pour toutes les pièces de nos produits.

Toujours une qualité certifiée.

Nous ne nous contentons pas d'affirmer la qualité de nos produits et de nos services, nous pouvons aussi l'attester avec des labels et certificats : aucun autre fabricant de fenêtres d'Europe n'en possède autant.

Principales certifications :

- label de qualité RAL pour les doubles et triples vitrages isolants
- label de qualité RAL pour fenêtres
- label de qualité RAL pour la pose de fenêtres
- label de qualité RAL pour les profils de fenêtres en PVC
- qualité certifiée ift fenêtres
- qualité certifiée ift portes d'entrée
- marquage CEKAL pour le vitrage isolant
- NF qualité pour les profils PVC
- label Vinyl verified pour PVC de qualité
- certification Qualicoat Seaside pour le laquage de l'aluminium
- évaluation des émissions de COV (composants organiques volatils) provenant des produits de construction



« Nos fenêtres sont parmi les plus durables. »

La présence de fenêtres récentes joue un rôle essentiel dans la consommation d'énergie d'un bâtiment. Mais une bonne isolation ne suffit pas pour avoir un produit véritablement durable. C'est pourquoi l'entreprise familiale Finstral fonctionne déjà depuis sa création, de manière très différente du marché.

Entretien avec le président du conseil d'administration, Joachim Oberrauch.

Que signifie la durabilité pour un fabricant de fenêtres comme Finstral ?

Joachim Oberrauch: Pour pouvoir fonctionner de manière durable, il faut prendre en compte l'ensemble du système. Chez Finstral, nous suivons un modèle d'économie circulaire. Nous ne nous préoccupons pas seulement de réaliser des fenêtres parfaites, mais aussi de réduire au minimum l'impact environnemental de leur production. Cela signifie, par exemple, de prévoir dès le départ le recyclage de chaque composant. C'est pourquoi nous nous occupons presque de tout nous-mêmes, de l'idée initiale à l'installation. Ce n'est que ainsi que nous pouvons garantir une utilisation efficace des matières premières et des ressources énergétiques dans l'ensemble du cycle de production.

Maitriser la filière complète permet de fixer et garantir ses propres standards de qualité ...

Exactement. C'est un grand avantage, surtout dans le monde des fenêtres, car elles sont constituées de nombreux composants différents. Finstral est l'un des rares fabricants de fenêtres en Europe à prendre complètement en main chaque étape : nous concevons les profilés. Nous mélangeons le PVC selon notre propre recette et nous l'extrudons nous-mêmes. Nous travaillons également le bois, nous laquons l'aluminium, produisons les vitrages isolants et assemblons bien-sûr les éléments de la fenêtre

finie. Sans oublier, naturellement, la mise en œuvre. Nos fenêtres sont parmi les plus durables et les plus résistantes qui soient parce nous contrôlons l'ensemble de la chaîne.

Les fenêtres Finstral ont une structure modulaire. Dans quelle mesure cela contribue-t-il à la durabilité ?

Au lieu d'utiliser des composants standard du marché, nous réalisons directement une grande partie des pièces. Nous pouvons ainsi les combiner parfaitement entre eux pour améliorer sans cesse nos fenêtres, avec un usage efficace des ressources et une consommation énergétique réduite. Nos profilés, par exemple, sont conçus de manière à ce que les différents matériaux puissent être séparés facilement dans le cadre d'un tri différencié. Ils sont donc recyclables à 100 %. Un autre avantage est que les profilés Finstral sont plus fins que ceux de la plupart des autres fabricants. Cela est rendu possible par le fait que nous collons le vitrage au cadre au lieu de le caler comme le fait généralement la concurrence. Comme les profils ne doivent pas tenir le vitrage, ils peuvent être plus minces et élégants. Cette opération nous permet de réduire de deux tiers les renforts en acier que nous devions auparavant insérer dans tous les profils en PVC. Autre avantage fourni par l'extrême modularité de notre système, les clients sont libre de composer leur propres fenêtres.



↑ *Qu'il s'agisse de profils ou de vitrages, Finstral conçoit et produit directement presque tous les composants. Pour garantir la durabilité dès le début.*

Est-il également possible de rendre la pose des fenêtres plus économe en ressources ?

Oui, la mise en œuvre offre en fait un grand potentiel. En Europe, il est encore courant d'installer les fenêtres directement sur la maçonnerie. Avec des méthodes modernes, les opérations de pose peuvent être simplifiées de manière significative et Finstral est pionnier dans ce domaine. Par exemple avec la pose sur dormant existant lors du remplacement des anciennes fenêtres en bois, deux fois plus rapide que les méthodes traditionnelles et économe en ressources car préserve la maçonnerie existante. Pour le remplacement des fenêtres en PVC ou en aluminium, Finstral a introduit le principe de pose avec ancien dormant apparent à l'extérieur, réalisé en à peine 30 minutes. En intervenant que de l'intérieur, nous réduisons les temps et les coûts : pas d'échafaudage, ni travaux de peinture ou de maçonnerie et les pièces ne doivent pas vidées. Dans le neuf, nous préconisons la pose sur préca-dre. Ceux-ci sont installés à la place des fenêtres pendant la phase de gros œuvre, pour éviter d'endommager les menuiseries. Si la fenêtre doit être remplacée après 20-30 ans, il suffira de quelques minutes, sans travaux de maçonnerie.

Comment parvenez-vous à développer constamment la question de la durabilité ?

Nous révisons régulièrement tous nos processus dans le cadre de la certification ISO : de la gestion de la qualité et de l'environnement, à la consommation d'énergie et à la sécurité au travail. Il existe un grand potentiel d'optimisation dans ce domaine. En 2018, nous avons pu à nouveau réduire sensiblement l'usage de nos ressources et depuis pour fabriquer une fenêtre, nous utilisons 4,5 % de PVC en moins et 5 % de verre brut en moins.



← *Joachim Oberrauch guide l'entreprise familiale dans sa seconde génération, en suivant la voie de la durabilité tracée par son père et son oncle. Vers la plus haute qualité.*

Garanties/ Certificats

Certificats
de gestion
de la qualité



Toujours au plus haut niveau.

Notre qualité de management est aussi l'une des plus récompensées dans notre secteur d'activité. Pour vous offrir un niveau élevé de qualité à long terme, nous nous soumettons régulièrement à des strictes contrôles.

Gestion de la qualité.

Nous ne nous limitons pas à réaliser des produits qui satisfont aux exigences les plus rigoureuses, nous travaillons également ainsi. La gestion de la qualité certifiée suivant ISO 9001 vérifie et suit les standards de qualité dans les différents domaines d'activité de l'entreprise.

Sécurité au travail.

Nous voulons que tous les collaborateurs Finstral travaillent en sécurité – c'est notre ambition, et nous ne transigeons pas face aux contrôles. Dans le cadre du système de management de la santé et de la sécurité au travail ISO 45001, nous certifions l'amélioration permanente et préventive de la sécurité sur le lieu de travail, à tous les niveaux de l'entreprise.

Gestion de l'environnement.

La gestion durable des ressources nous tient à cœur : le système de management environnemental certifié suivant ISO 14001 garantit l'optimisation permanente et préventive des performances environnementales dans l'entreprise.

Gestion de l'énergie.

Nos fenêtres contribuent à économiser l'énergie. Mais Finstral économise aussi de précieuses ressources : en travaillant constamment à réduire davantage nos besoins en énergie. Le système de management de l'énergie suivant ISO 50001 garantit l'optimisation continue de la consommation d'énergie dans toutes les usines et dans tous les locaux administratifs.

Toujours détaillées : nos informations pour l'étude de la pose.

Pour chaque situation de pose, Finstral peut mettre à votre disposition un dessin technique de mise en œuvre, qui vous renseigne avec précision sur le déroulement de la pose et les matériels utilisés nécessaires. Nous possédons la plus grande bibliothèque de coupes d'adaptation d'Europe – avec environ 700 coupes, dont quelque 300 ont été certifiées par l'Institut für Fenstertechnik Rosenheim. Sur demande, nous créons volontiers de nouvelles adaptations pour les projet particuliers.



Certificats

Adaptations
certifiées

Service après-vente

Il y a toujours un revendeur compétent prêt à répondre à vos questions à propos des fenêtres et de tout ce qui s’y rapporte. Vous pouvez aussi compter sur notre propre service après-vente, toujours à votre service pour les questions urgentes. Nous offrons des services supplémentaires aux architectes.



Nous sommes là pour vous.

Même après la pose vous pouvez vous reposer sur Finstral. Finstral dispose d’un réseau de service après-vente dans toutes les régions où nous sommes présents. De la sorte, nous pouvons épauler nos partenaires-distributeurs et vous donner la certitude d’avoir toujours un interlocuteur compétent pour les questions urgentes.

Service après-vente

Service assistance technique

Finstral Service architectes



Toujours le service adapté pour de grandes idées.

Nous proposons aux architectes le service qu’ils attendent d’un fabricant de menuiseries. Des coupes d’adaptation, aux certificats d’essai ou aux dessins CAO en format DWG, il vous suffit de vous adresser au service architectes Finstral ou de vous connecter directement au portail dédié au service architecte. Pour plus d’informations : www.finstral.com.

Tout sur le produit.

Maison individuelle ? Siège d’une entreprise ?
Rénovation d’une villa urbaine ?
Pour réaliser une étude précise, vous avez besoin d’informations précises, concises et exactes. Nous mettons à votre disposition toutes les informations utiles.

Toutes les informations nécessaires à l’étude.

Nos fenêtres sont toutes fabriquées sur mesure - selon vos souhaits. Forts de notre savoir-faire et de notre expérience, nous vous aidons pour la conception. Vos idées en matière d’architecture et les souhaits de vos maîtres d’ouvrage ne connaissent presque plus de limites.

Conseil d’experts.

Pour un partenaire fiable et compétent, le contact direct est essentiel. Nous avons donc mis en place notre propre service dédié aux bureaux d’études et architectes : nos collaborateurs spécialement formés sont toujours là pour vous.

Vivre Finstral en direct.

Découvrez personnellement pourquoi notre slogan est « toujours en de bonnes mains ». Durant une visite de nos usines, vous découvrirez l’envers du décor de la fabrication des fenêtres, ou vous pourrez observer de près nos produits lors de la visite d’une de nos réalisations sur site.

Le check-up fenêtre par Finstral.

Vous n'avez
pas encore votre
coffret pour faire
votre bilan fenêtre ?
Commandez-le
gratuitement sur
www.finstral.com

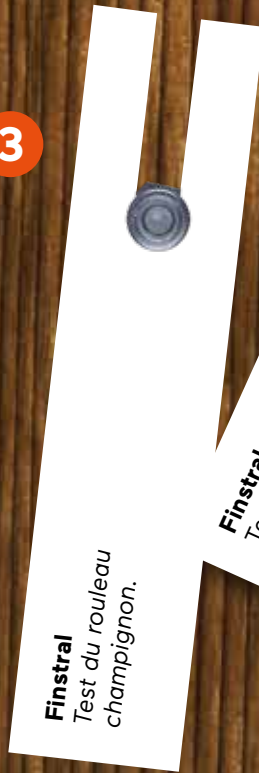


1

brquet pour vérifier
l'isolation

rouleau champignon
pour comparer les
gâches de fermeture

3



Finstral
Test du rouleau
champignon.

Finstral
Test du
papier.

Bitte diese Seite
zwischen Fenster
und Rahmen klemmen.

2

bande de papier pour
tester l'étanchéité



crayon papier pour
le questionnaire

échantillon de profil pour
évaluer les éventuels
défauts visuels

4

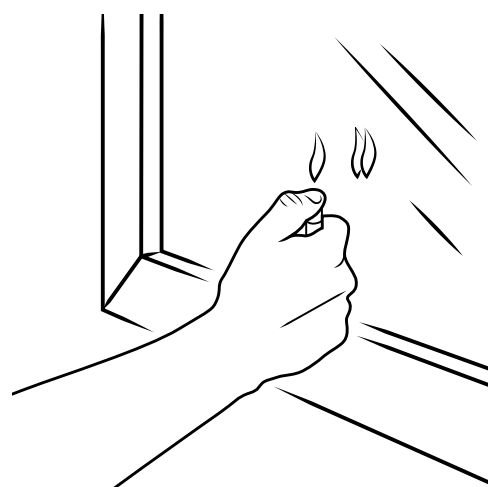
Faites le check-up
de vos fenêtres



Toujours isolantes, silencieuses, sûres et belles ? Vérifiez l'état de vos fenêtres avec le coffret check-up Finstral !

Vous pouvez vraiment facilement contrôler l'état de vos fenêtres : c'est facile, ça ne coûte rien et vous pouvez le faire vous-même. Vous trouverez tout le nécessaire pour un bilan de vos fenêtres dans le coffret check-up à commander chez Finstral. Si vous ne disposez pas de votre coffret, préparez simplement un briquet et une feuille de papier ; pour les autres tests observez les représentations graphiques.

Le test du briquet.



Placez votre briquet tout près du vitrage de votre fenêtre. Décalez-vous sur le côté, en biais par rapport au briquet, et observez le reflet de la flamme sur le vitrage.

Les vitrages de vos fenêtres sont-ils isolants ? Offrent-ils une protection efficace contre le bruit et la déperdition de chaleur ?

Isolation acoustique

Combien de flammes voyez-vous et quelle est la distance entre elles ?



2 flammes

→ Simple vitrage : le bruit diminue d'environ 25 décibels ; chaque voiture qui passe s'entend très bien.



4 flammes : la distance entre les 2 paires de flammes est identique

→ Double vitrage standard : le bruit diminue d'environ 30 à 35 décibels. Ce niveau de protection acoustique est adapté si la rue est peu passante.



4 flammes : la distance entre les paires de flammes n'est pas identique

→ Vitrage acoustique : le bruit diminue d'environ 40 à 43 décibels, même le bruit d'une rue passante ne s'entend plus.



Isolation thermique

Combien de flammes voyez-vous et de quelle couleur sont-elles ?



2 flammes de la même couleur

→ Simple vitrage : vos fenêtres ont plus de 40 ans d'âge et ne sont pas isolées. La déperdition de chaleur est cinq fois plus importante que pour une fenêtre moderne à double vitrage isolant.



4 flammes de la même couleur

→ Double vitrage isolant : vos fenêtres ont entre 20 et 50 ans d'âge. La déperdition de chaleur est trois fois plus importante que pour une fenêtre moderne à double vitrage isolant.



4 flammes, dont une de couleur rouge-violet

→ Double vitrage avec traitement faiblement émissif : vos fenêtres ont au maximum 25 ans d'âge et offrent une bonne isolation thermique. Avec un triple vitrage isolant, vos économies d'énergie seraient encore bien meilleures.

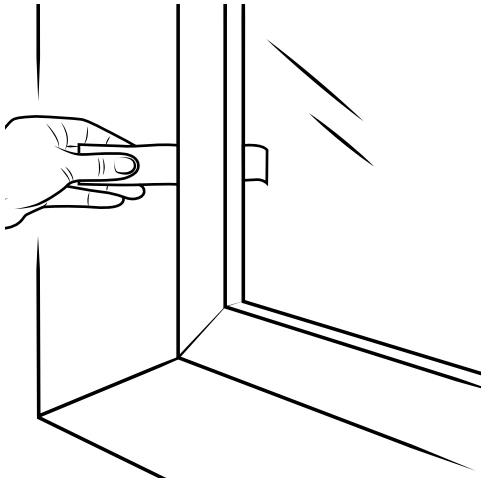


6 flammes, dont deux de couleur rouge-violet

→ Triple vitrage avec double revêtement isolant : vos fenêtres ont moins de 20 ans et offrent une isolation optimale. La déperdition de chaleur diminue de 40 % par rapport à un double vitrage faiblement émissif, ce qui est considérable. Vous n'aurez pas mieux en matière d'isolation thermique.



Le test du papier.



Ouvrez la fenêtre et coincez la bande de papier n'importe où, en évitant toutefois les points de verrouillage. Refermez la fenêtre, et essayez de retirer la bande de papier. Répétez le test en plusieurs endroits.

Vos fenêtres sont-elles suffisamment étanches ? Le joint d'étanchéité entre le dormant de la fenêtre et l'ouvrant est-il efficace ?

Étanchéité

Retirez-vous facilement la bande de papier insérée dans la fenêtre ?



Vous n'avez aucun mal à retirer la bande de papier

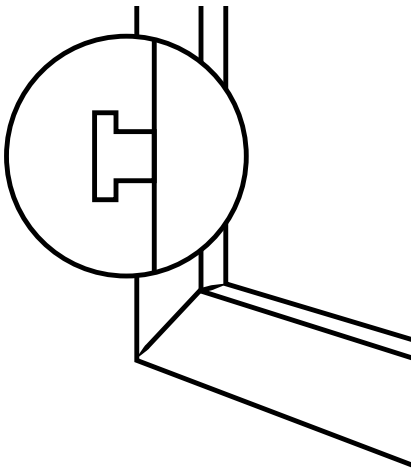
→ Vos fenêtres ne sont pas étanches, vous ressentez un inconfort et vous gaspillez de l'argent. La chaleur s'échappe vers l'extérieur, la sensation de courant d'air permanent est désagréable et l'ensemble gonfle inutilement la facture de chauffage. La cause en est peut-être le durcissement des joints d'étanchéité ou même leur absence.



La bande de papier se déchire ou s'abîme quand vous tirez

→ Les joints d'étanchéité de vos fenêtres fonctionnent et ils adhèrent sur tout le pourtour : l'air froid reste à l'extérieur et l'air chaud à l'intérieur. Effet positif pour la température dans l'habitation mais aussi pour la facture de chauffage.

Le test du rouleau champignon.



Prenez la bande de papier avec le petit rouleau champignon. Comparez maintenant celui-ci avec les rouleaux et les pièces de fermeture de votre fenêtre.

Vos fenêtres offrent-elles une protection contre l'effraction suffisante ? En combien de temps pourraient-elles être dégonnées ? Sont-elles faciles à manœuvrer ?

Sécurité & facilité de manipulation

Combien de rouleaux et de gâches de fermeture comptez-vous ?



Rouleau sans tête champignon

→ Aucune protection : votre fenêtre peut être dégonnée en 10 secondes. Si le rouleau ne pivote pas autour de son axe, comme le rouleau champignon de l'exemple, la manipulation de la poignée n'est pas fluide.



Au moins deux rouleaux champignon

→ Protection contre l'effraction de base : les standards modernes prévoient deux rouleaux champignon avec de solides gâches de sécurité. La combinaison de ces deux éléments assure un verrouillage efficace de la fenêtre et complique le dégonnage.

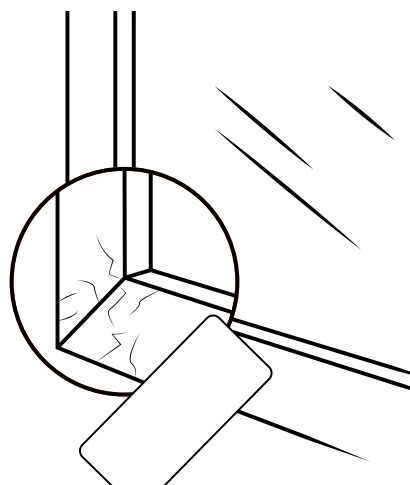


Points de fermeture multiples et vitrage de sécurité

→ Niveau de protection contre l'effraction élevé : sur une fenêtre de dimensions courantes, jusqu'à neuf points de fermeture et un solide vitrage feuilleté collé garantissent une sécurité maximale. L'effraction est quasiment impossible avec un tel niveau de sécurité.



Le test des matériaux.



Prenez l'échantillon de matériau fourni, - vous avez ainsi l'aspect qu'une surface parfaite peut avoir. En comparaison, qu'en est-il de vos fenêtres ?

Les cadres de vos vieilles fenêtres sont-ils encore beaux ?
Comment le matériau a-t-il résisté au temps ?
La peinture s'écaille-t-elle ? Il y a-t-il des traces de condensation ?

L'aspect de votre fenêtre

Votre fenêtre présente-t-elle des défauts visibles à l'œil nu ?



Peinture écaillée et fissures

→ Si la fenêtre en bois n'est pas poncée et peinte ou lasurée à intervalles réguliers, à la longue le matériau ne résiste pas aux intempéries. La peinture s'écaille, des fissures apparaissent et le matériau finit par pourrir.



Condensation

→ La surface de vitrages mal isolés reste froide par rapport à la température de la pièce, d'où la formation de condensation. Cela peut entraîner des moisissures qui dégradent le dormant. Si un dormant en aluminium présente régulièrement de la condensation, cela signifie qu'il n'a pas une bonne isolation thermique.



Bon état

→ La peinture résiste aux intempéries et ne s'écaille pas, aucune trace de détérioration ou de moisissure. La fenêtre est bien entretenue et par conséquent aussi étanche que possible.



C'est enfin clair !

Les résultats du check-up Finstral de votre fenêtre : que signifie chaque couleur ?



Agir sans attendre !

Vous avez coché le rouge foncé, une ou plusieurs fois ? Il est grand temps d'agir : vos fenêtres sont vieillissantes, elles ne répondent plus aux standards de qualité actuels, elles présentent probablement même un risque pour la sécurité.



Une amélioration est possible !

Des fenêtres modernes plus étanches signifient une meilleure qualité de vie, plus de sécurité et permettent de faire des économies de chauffage. Vos fenêtres fonctionnent, certes, mais elles présentent un potentiel d'amélioration, notamment pour ce qui concerne l'étanchéité et la protection contre l'effraction.



Envie de changer ?

Vos fenêtres répondent aux standards actuels, mais bien sûr il y a encore des possibilités d'amélioration. Souhaiteriez-vous des fenêtres plus simples à utiliser ou avec un aspect plus design ? Vous avez déjà deux bonnes raisons pour penser à remplacer vos fenêtres.

Quelle est l'étape suivante ?

Vous connaissez maintenant l'état de vos fenêtres. Et vous avez de nombreuses questions : quel est le réel niveau d'étanchéité de mes fenêtres ? À partir de quand mes vieilles fenêtres deviennent-elles un risque sérieux pour ma sécurité ? Quels sont les arguments pour et contre le remplacement ? Le changement est-il rapide et propre ? Et bien sûr : qu'est-ce que je peux faire maintenant ? C'est simple, passez à l'étape suivante : demandez à un expert de vous conseiller chez vous ! Notre diagnostic professionnel Finstral vous garantit la compétence et le conseil. Nous venons chez vous, testons vos fenêtres, répondons à vos questions et vous conseillons. Gratuitement et sans engagement.

Vous êtes déjà chez vous.

Les portes d'entrée Finstral.



Toujours sûres. Toujours exceptionnelles. Les portes d'entrée de Finstral satisfont toujours aux meilleurs standards de sécurité, bénéficient d'une isolation optimale, sont durables et faciles à utiliser. Mais surtout, elles se déclinent dans une multitude de styles, teintes et variantes à combiner librement, afin que la porte d'entrée corresponde exactement à votre style d'habitation. Depuis des décennies, nous contrôlons chaque phase de la production, même pour nos portes d'entrée : du design à la fabrication des profils et des panneaux jusqu'à l'installation dans les règles de l'art. Avec Finstral, vous êtes toujours en de bonnes mains.

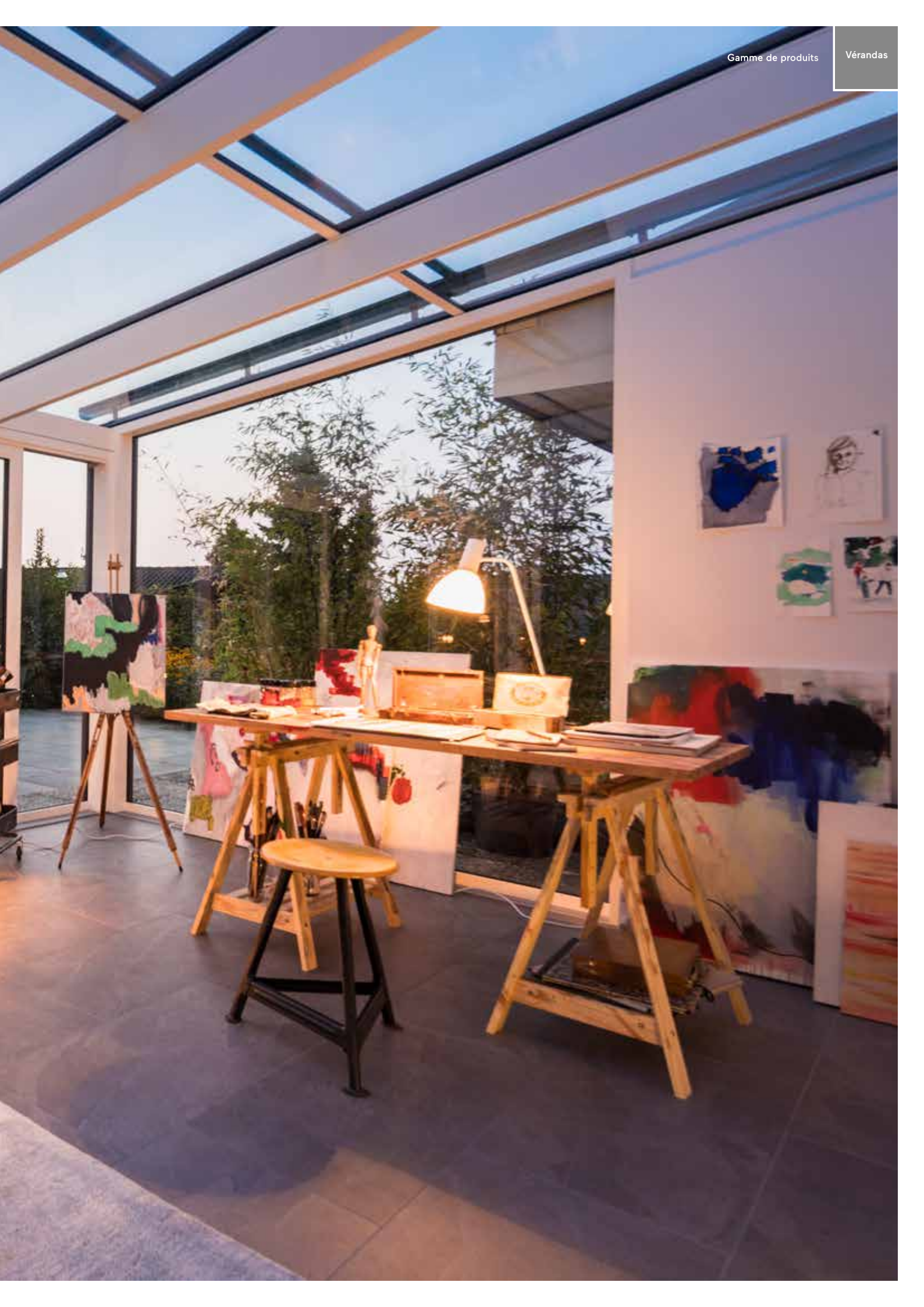
Concevoir soi-même la porte de ses rêves ? Rien de plus simple. Avec notre configurateur de portes.

www.doorconfigurator.finstral.com

Plus d'espace. Plus de vie.

Les vérandas Finstral : utilisables toute l'année.

Pourquoi nos vérandas sont-elles aussi spéciales ? Parce qu'elles sont utilisables toute l'année. Grâce à sa parfaite isolation, la véranda Finstral offre un espace de vie supplémentaire, à utiliser aussi bien quand il neige que quand le soleil brille. Nous développons et fabriquons des fenêtres depuis 50 ans, des vérandas depuis 30 ans. Et parce que chez Finstral nous sommes particulièrement exigeants, nous contrôlons l'intégralité du processus de production : du développement à la fabrication, jusqu'à la mise en œuvre. Les vérandas Finstral sont tout simplement inimitables. Et particulièrement durables.



Depuis **1969**:
toujours
à vos côtés.





Ce qui distingue Finstral ? C'est très simple : nous maîtrisons totalement la chaîne de production. Qu'il s'agisse de vérandas, fenêtres ou portes d'entrée - nous faisons tout nous mêmes. Du développement des profilés, en passant par la production dans nos propres sites jusqu'à la pose. Finstral est un fabricant de fenêtres présent au niveau européen, avec 1 600 salariés et 1 000 distributeurs professionnels implantés dans 14 pays. Le siège de l'entreprise familiale se situe aujourd'hui encore à Unterinn, près de Bozen (Bolzano), dans le Tyrol italien. Nous développons et fabriquons nos systèmes de fenêtres, vérandas et portes dans nos 14 sites de production. Les variantes sont infinies. Mais le noyau est toujours en PVC.

Film-portrait de notre entreprise : finstral.com/movie

Toujours en de bonnes mains.

Combien d'étapes importantes une fenêtre passe-t-elle avant son installation chez vous ? Six ! Comment le savons-nous ? Parce que nous faisons tout nous-mêmes.

1



→ 1. Développement

Soucieux de pouvoir garantir la qualité toujours parfaite, nous réalisons tout nous-mêmes – du mélange parfait de la poudre de PVC à la production du vitrage isolant. Nous allons même jusqu'à développer et concevoir nous-mêmes les systèmes de fenêtres, en conjuguant les compétences issues de la production, de la vente ou de la pose. Nous fabriquons ainsi des fenêtres dont la forme, la fonctionnalité ou la teinte sont parfaitement assorties les unes aux autres, des produits innovants, sans cesse renouvelés, qui respectent les standards de qualité les plus rigoureux.

2



→ 2. Fabrication des profils

Les profils ? Nous les fabriquons nous-mêmes. Nous avons ainsi toute liberté de développer des teintes et des surfaces, pour vous offrir des profils PVC toujours teintés dans la masse, déclinés dans différentes nuances de blanc et de gris. Nous appliquons nos finitions veinées et satinées directement sur le profil : ce qui offre une qualité et une durabilité exceptionnelles à nos surfaces.

3



→ 3. Fabrication du vitrage isolant

Il va de soi que nous misons aussi sur notre propre production de vitrage. Le vitrage isolant et le vitrage de sécurité trempé fabriqués dans nos installations ultramodernes sont de la meilleure qualité. C'est le seul moyen de garantir une stabilité suffisante du vitrage à la hauteur de toutes les exigences. Les feuilles de notre vitrage isolant, double ou triple, ne sont assemblées qu'après plusieurs contrôles internes et externes.



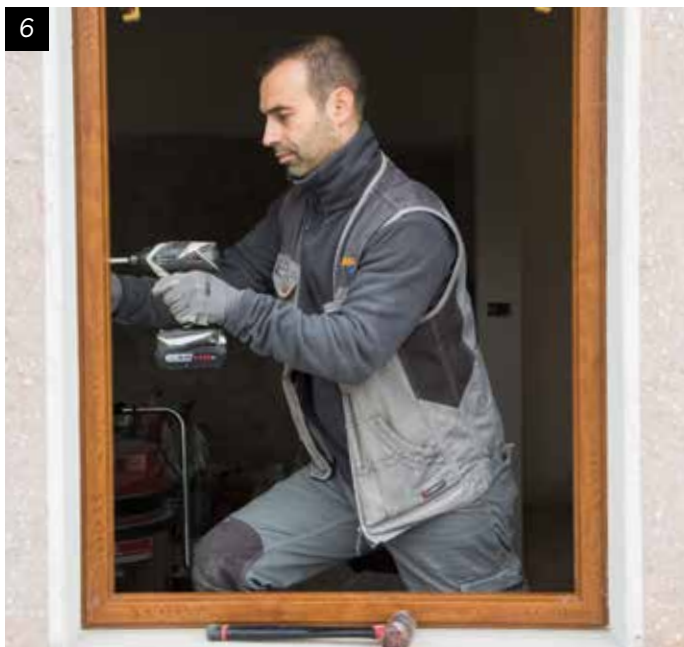
4



→ 4. Fabrication des fenêtres

Depuis 50 ans déjà, Finstral fabrique des fenêtres. Une seule chose n'a jamais changé : notre extrême exigence en termes de qualité. Pour que votre fenêtre soit toujours parfaite, nous soudons entre elles quatre barres de profilés pour former un dormant ou un ouvrant. Puis les ferrages et gâches de sécurité sont fixés, toujours selon la commande du client. Le vitrage est toujours collé à l'ouvrant, formant ainsi une unité qui offre une grande stabilité et un plus grand confort d'utilisation. Après un dernier test de qualité, la fenêtre parfaite est prête à quitter l'usine.

6



→ 6. Pose

Développement, production, pose et service – nos fenêtres sont un produit tout-en-un. Notre qualité de pose est soigneusement contrôlée par l'Institut für Fenstertechnik Rosenheim (ift) et validée suivant des critères d'une extrême rigueur. Le respect absolu des délais, la pose aussi minutieuse que possible en font partie, sans oublier bien entendu une oreille toujours attentive aux questions portant sur les fenêtres.

5



→ 5. Logistique

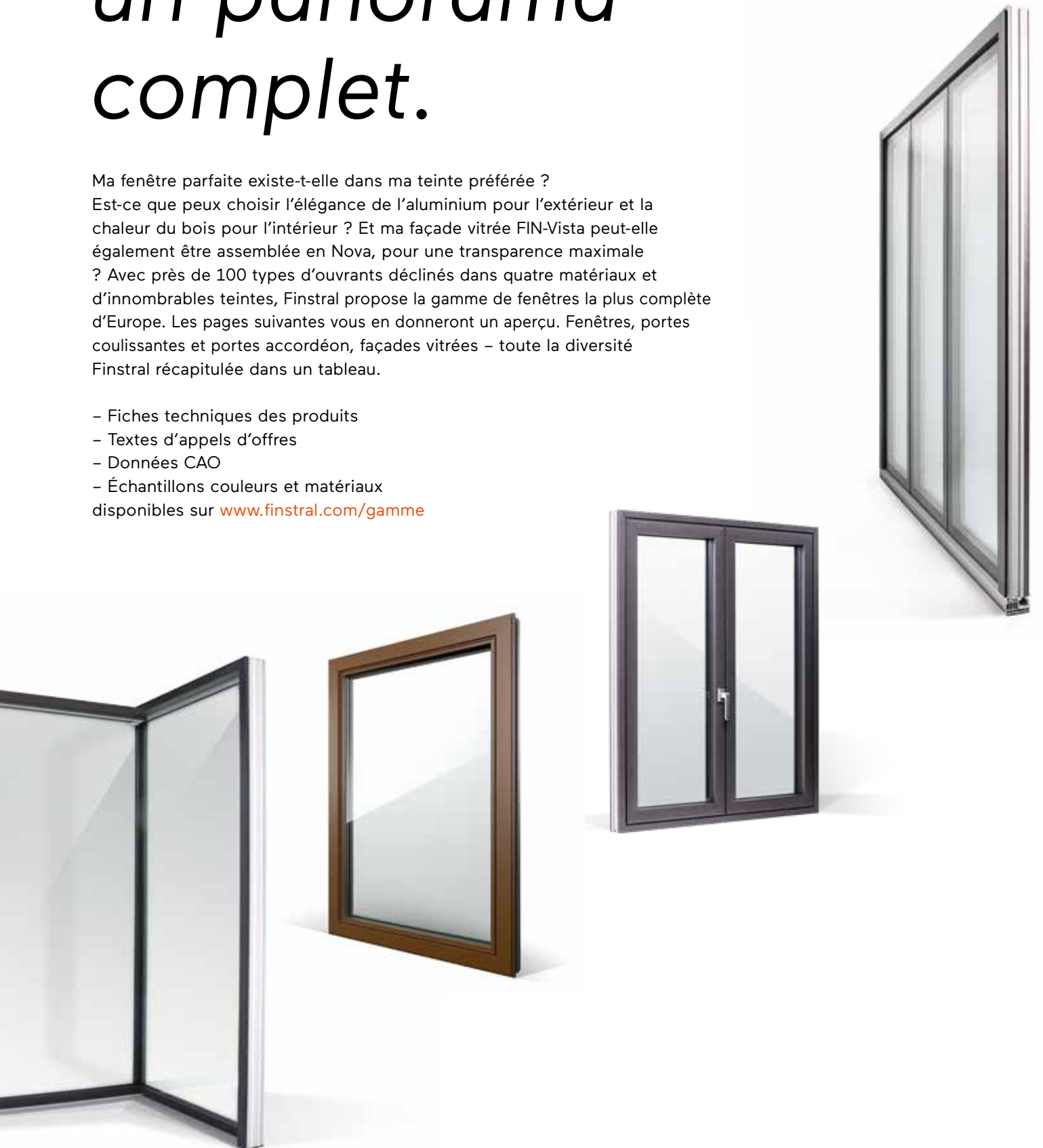
Une fois la production achevée, les fenêtres quittent l'usine Finstral et sont livrées directement chez vous – toujours le jour dit. Chaque produit fait l'objet d'un ordre de fabrication sur mesure, géré numériquement. Nous sommes ainsi en mesure de vous garantir pour le délai de livraison un taux de fiabilité de 97 %.



Toujours *un panorama complet.*

Ma fenêtre parfaite existe-t-elle dans ma teinte préférée ? Est-ce que vous pouvez choisir l'élégance de l'aluminium pour l'extérieur et la chaleur du bois pour l'intérieur ? Et ma façade vitrée FIN-Vista peut-elle également être assemblée en Nova, pour une transparence maximale ? Avec près de 100 types d'ouvrants déclinés dans quatre matériaux et d'innombrables teintes, Finstral propose la gamme de fenêtres la plus complète d'Europe. Les pages suivantes vous en donneront un aperçu. Fenêtres, portes coulissantes et portes accordéon, façades vitrées – toute la diversité Finstral récapitulée dans un tableau.

- Fiches techniques des produits
 - Textes d'appels d'offres
 - Données CAO
 - Échantillons couleurs et matériaux
- disponibles sur www.finstral.com/gamme



Fenêtres en aluminium		Fenêtres bois-aluminium		Fenêtres bois-PVC		Fenêtres ForRes-aluminium			
Aluminium		Aluminium		PVC		Aluminium			
PVC		PVC		PVC		PVC			
Aluminium		Bois		Bois		ForRes			
FIN-Project (78 mm*/88 mm**)		FIN-Project (78 mm* / 95 mm**)		FIN-Ligna (92 mm)		FIN-Ligna (84 mm)		FIN-Project (95 mm)	
		U _w 1 vantaill (W/m²K) en double / triple vitrage		U _w 2 vantaux (W/m²K) en double / triple vitrage avec semi-fixe					
		R _w standard (dB) / R _w valeur maximale (dB)							
FIN-Project Classic-line aluminium-aluminium		FIN-Project Classic-line aluminium-aluminium						FIN-Project Classic-line aluminium-aluminium	
1,2 / 0,77	1,3 / 0,87	1,2 / 0,77	1,3 / 0,87					1,2 / 0,77	1,3 / 0,87
38 (-2;-6) / 44 (-1;-4)		38 (-2;-6) / 44 (-1;-4)						38 (-2;-6) / 44 (-1;-4)	
FIN-Project Slim-line aluminium-aluminium		FIN-Project Slim-line aluminium-bois		FIN-Ligna Slim-line aluminium-bois		FIN-Ligna Slim-line PVC-bois		FIN-Project Slim-line aluminium-ForRes	
1,2 / 0,77	1,3 / 0,91	1,2 / 0,77	1,3 / 0,91	1,2 / 0,82	1,3 / 0,94	1,2 / 0,82	1,3 / 0,94	1,2 / 0,77	1,3 / 0,91
38 (-2;-6) / 44 (-1;-4)		38 (-2;-6) / 44 (-1;-4)		npd		npd		38 (-2;-6) / 44 (-1;-4)	
FIN-Project Slim-line Twin aluminium-aluminium		FIN-Project Slim-line Twin aluminium-bois							
1,1 / 0,91	1,3 / 1,1	1,1 / 0,91	1,3 / 1,1						
38 (-3;-8) / 45 (-1;-6)		38 (-3;-8) / 45 (-1;-6)							
FIN-Project Slim-line Cristal Twin aluminium-aluminium		FIN-Project Slim-line Cristal Twin aluminium-bois						FIN-Project Slim-line Cristal Twin aluminium-ForRes	
- / 0,91	- / 1,1	- / 0,91	- / 1,1					- / 1,0	- / 1,1
40 (-3;-10) / 42 (-3;-9)		40 (-3;-10) / 42 (-3;-9)						40 (-3;-10) / 42 (-3;-9)	
FIN-Project Step-line aluminium-aluminium		FIN-Project Step-line aluminium-bois						FIN-Project Step-line aluminium-ForRes	
1,2 / -	1,3 / -	1,2 / -	1,3 / -					1,2 / -	1,3 / -
38 (-2;-6) / 40 (-3;-8)		38 (-2;-6) / 40 (-3;-8)						38 (-2;-6) / 40 (-3;-8)	
FIN-Project Step-line Cristal aluminium-aluminium		FIN-Project Step-line Cristal aluminium-bois						FIN-Project Step-line Cristal aluminium-ForRes	
- / 0,82	- / 0,98	- / 0,82	- / 0,98					- / 0,82	- / 0,98
40 (-2;-6) / 42 (-2;-6)		npd						npd	
FIN-Project Ferro-line aluminium-aluminium		FIN-Project Ferro-line aluminium-bois						FIN-Project Ferro-line aluminium-ForRes	
1,2 / 0,77	1,3 / 0,91	1,2 / 0,77	1,3 / 0,91					1,2 / 0,77	1,3 / 0,91
38 (-2;-6) / 44 (-1;-4)		38 (-2;-6) / 44 (-1;-4)						38 (-2;-6) / 44 (-1;-4)	
FIN-Project Nova-Line aluminium-aluminium		FIN-Project Nova-Line aluminium-bois							
1,2 / 0,82	1,2 / 0,94	1,2 / 0,82	1,2 / 0,94						
38 (-2;-6) / 41 (-3;-7)		38 (-2;-6) / 41 (-3;-7)							
FIN-Project Nova-line Plus aluminium-aluminium		FIN-Project Nova-line Plus aluminium-bois						FIN-Project Nova-line Plus aluminium-ForRes	
- / 0,77	- / 0,91	- / 0,77	- / 0,91					- / 0,77	- / 0,91
36 (-2;-6) / 43 (-2;-6)		36 (-2;-6) / 43 (-2;-6)						36 (-2;-6) / 43 (-2;-6)	
FIN-Project Nova-line Twin aluminium-aluminium		FIN-Project Nova-line Twin aluminium-bois							
1,1 / 0,9	1,2 / 1,0	1,1 / 0,9	1,2 / 1,0						
40 (-2;-8) / 45 (-3;-10)		40 (-2;-8) / 45 (-3;-10)							
FIN-Project Nova-line Cristal Twin aluminium-aluminium		FIN-Project Nova-line Cristal Twin aluminium-bois						FIN-Project Nova-line Cristal Twin aluminium-ForRes	
- / 0,90	- / 1,1	- / 0,90	- / 1,1					- / 0,98	- / 1,2
npd		npd						npd	
Écart maxi entre les points de verrouillage de sécurité périphériques : 850 mm		Écart maxi entre les points de verrouillage de sécurité périphériques : 850 mm		Écart maxi entre les points de verrouillage de sécurité périphériques : 850 mm		Écart maxi entre les points de verrouillage de sécurité périphériques : 850 mm		Écart maxi entre les points de verrouillage de sécurité périphériques : 850 mm	
244 teintes aluminium		244 teintes aluminium		244 teintes aluminium		10 teintes PVC		244 teintes aluminium	
244 teintes aluminium		6 teintes classiques pour le bois tendre, 9 teintes modernes pour le bois dur		6 teintes classiques pour le bois tendre, 9 teintes modernes pour le bois dur		6 teintes classiques pour le bois tendre, 9 teintes modernes pour le bois dur		6 teintes ForRes	

Portes et fenêtres coulissantes

Portes-fenêtres et fenêtres levantes coulissantes

Matériau	Portes et fenêtres coulissantes		Portes-fenêtres et fenêtres levantes coulissantes				
	Extérieur	PVC Aluminium	PVC	Aluminium	Aluminium		
	Milieu	PVC PVC	PVC	PVC	PVC		
	Intérieur	PVC PVC	PVC	PVC	Aluminium		
Système (épaisseur)	FIN-Scroll (144 mm)		FIN-Scroll (156 mm)		FIN-Slide (144 mm)	FIN-Slide (156 mm)	FIN-Slide (168 mm)
	U_w 1 vantaill (W/m^2K) en double / triple vitrage		U_w 2 vantaux (W/m^2K) en double / triple vitrage avec semi-fixe		R_w standard (dB) / R_w valeur maximale (dB)		
Forme de cadre / type d'ouvrant	Classic-line						
	Slim-line						
		FIN-Scroll Slim-line PVC-PVC	FIN-Scroll Slim-line aluminium-PVC		FIN-Slide Slim-line aluminium-PVC	FIN-Slide Slim-line aluminium-aluminium	
		1,3 / 1,1 1,3 / 1,2	1,3 / 1,2 1,4 / 1,3		- / 0,81 - / 0,92	1,5 / 0,93 1,5 / 1,0	
		npd	npd		npd	npd	
	Slim-line Twin						
	Slim-line Cristal				FIN-Slide Slim-line Cristal aluminium-PVC	FIN-Slide Slim-line Cristal aluminium-aluminium	
					- / 0,91 - / 1,0	- / 0,91 - / 1,0	
					npd	npd	
	Slim-line Cristal Twin						
	Step-line						
			FIN-Slide Step-line PVC-PVC	FIN-Slide Step-line aluminium-PVC			
			1,3 / 0,81 1,4 / 0,92	1,4 / 0,86 1,5 / 0,96			
			npd / 43 (-1;-5)	npd / 43 (-1;-5)			
Step-line Cristal							
	Ferro-line						
	Nova-Line						
					FIN-Slide Nova-line Plus aluminium-aluminium		
Nova-line Plus					1,4 / 0,85 1,5 / 0,96		
					npd		
Nova-line Twin							
Nova-line Plus Cristal					FIN-Slide Nova-line Plus Cristal Aluminium-Aluminium		
					- / 0,84 - / 0,94		
					npd		
Protection	Résistance à l'effraction Standards	minimum verrouillage 2 points de sécurité	minimum verrouillage 2 points de sécurité	minimum verrouillage 2 points de sécurité	minimum verrouillage 2 points de sécurité	minimum verrouillage 2 points de sécurité	
Couleur / surface	Extérieur	10 teintes PVC	10 teintes PVC	10 teintes PVC	244 teintes aluminium	244 teintes aluminium	
	Intérieur	10 teintes PVC	10 teintes PVC	10 teintes PVC	10 teintes PVC	244 teintes aluminium	

Portes et fenêtres levantes coulissantes

Portes accordéon

Façades vitrées

Aluminium	Aluminium	Aluminium	Aluminium	Aluminium	Aluminium	Aluminium	Aluminium
PVC	PVC	PVC	PVC	PVC	PVC	PVC	PVC
Bois	ForRes	Aluminium	Bois	PVC	Aluminium	Bois	ForRes

FIN-Slide (169 mm)

FIN-Slide (169 mm)

FIN-Fold (88 mm)

FIN-Fold (97 mm)

FIN-Vista (de 156 mm à 193 mm)

FIN-Vista (de 169 mm à 193 mm)

 U_w plusieurs vantaux (W/m^2K) en double / triple vitrage R_w standard (dB) / R_w valeur maximale (dB)

FIN-Slide Slim-line aluminium-bois	FIN-Slide Slim-line aluminium-ForRes	FIN-Fold Slim-line aluminium-aluminium	FIN-Fold Slim-line aluminium-bois
- / 0,82 - / 0,91	- / 0,82 - / 0,91	1,4 / 1,3	1,4 / 1,3
<i>npd</i>	<i>npd</i>	<i>npd</i>	<i>npd</i>

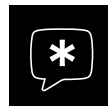
FIN-Slide Slim-line Cristal aluminium-bois	FIN-Slide Slim-line Cristal aluminium-ForRes
- / 0,91 - / 1,0	- / 0,91 - / 1,0
<i>npd</i>	<i>npd</i>

FIN-Vista
Système modulaire de montants et de traverses
pour façades vitrées combinable avec toutes
les fenêtres, portes coulissantes et portes accordéon

FIN-Slide Nova-line Plus aluminium-bois	FIN-Slide Nova-line Plus aluminium-ForRes	FIN-Fold Nova-line Plus aluminium-aluminium	FIN-Fold Nova-line Plus aluminium-bois
1,4 / 0,85 1,5 / 0,96	1,4 / 0,85 1,5 / 0,96	1,4 / 0,94	1,4 / 0,97
<i>npd</i>	<i>npd</i>	<i>npd</i>	<i>npd</i>

minimum verrouillage 2 points de sécurité	minimum verrouillage 2 points de sécurité	minimum verrouillage 2 points de sécurité	minimum verrouillage 2 points de sécurité	244 teintes aluminium	244 teintes aluminium	244 teintes aluminium	244 teintes aluminium
244 teintes aluminium	244 teintes aluminium	244 teintes aluminium	244 teintes aluminium	244 teintes aluminium	244 teintes aluminium	244 teintes aluminium	244 teintes aluminium
6 teintes classiques pour le bois tendre, 9 teintes modernes pour le bois dur	6 teintes ForRes	244 teintes aluminium	6 teintes classiques pour le bois tendre, 9 teintes modernes pour le bois dur	10 teintes PVC	244 teintes aluminium	6 teintes classiques pour le bois tendre, 9 teintes modernes pour le bois dur	6 teintes ForRes

Terme	Renvoi	Page	Terme	Renvoi	Page
A					
Accessibilité	Intérieur → Fonctionnement → Types d'ouverture	136 et 142	Fenêtres coulissantes	Intérieur → Fonctionnement → Types d'ouverture	135
Adaptation à la maçonnerie	Milieu → Adaptation	94 et s.	Ferrage de sécurité	Extérieur → Protection → Effraction	54
Aérateur de fenêtre	Tout autour → Gestion → Pose	164	Ferro-line	Extérieur → Esthétique → Forme de cadre	30 et s.
Aération motorisée	Intérieur → Fonctionnement → Aération	156	FIN-Fix	Milieu → Adaptation → Type de pose	96 et s.
Alarme	Intérieur → Fonctionnement → Aération	157		Extérieur → Protection → Soleil/chaleur	63
Aluminium	Extérieur → Protection → Effraction	55	FIN-Fold	Aperçu des produits	186 et s.
	Intérieur → Fonctionnement → Maniabilité	151		Intérieur → Fonctionnement → Types d'ouverture	138 et s.
	Extérieur → Esthétique → Matériau	15	FIN-Ligna	Aperçu des produits	186 et s.
	Extérieur → Esthétique → Couleur/surface	20 et s.		Milieu → Isolation → Chaleur/froid	84 et s.
	Intérieur → Esthétique → Matériau	105	FIN-Project	Aperçu des produits	186 et s.
	Intérieur → Esthétique → Couleur/surface	112 et s.		Milieu → Isolation → Chaleur/froid	84 et s.
Angle vitré	Extérieur → Esthétique → Forme du cadre	43	FIN-Scroll	Aperçu des produits	186 et s.
	Intérieur → Esthétique → Forme du cadre	125		Intérieur → Fonctionnement → Types d'ouverture	141
Aspect tout en verre	Intérieur → Esthétique → Forme de cadre	120 et s.	FIN-Slide	Aperçu des produits	186 et s.
Assemblage de vitrages	Extérieur → Esthétique → Forme du cadre	43		Intérieur → Fonctionnement → Types d'ouverture	135, 142 et s.
B					
Bois	Intérieur → Esthétique → Couleur/surface	114 et s.	FIN-Vista	Aperçu des produits	186 et s.
	Intérieur → Esthétique → Matériau	107 et s.		Extérieur → Esthétique → Forme du cadre	38 et s.
Brise-soleil	Extérieur → Protection → Soleil/chaleur	64 et s.	FIN-Window	Aperçu des produits	186 et s.
C					
Cadre	Extérieur → Esthétique → Forme de cadre	23 et s.	Fonctions d'aération	Intérieur → Fonctionnement → Aération	154 et s.
	Intérieur → Esthétique → Forme de cadre	118 et s.	ForRes	Intérieur → Esthétique → Couleur/surface	116
Capteur de fenêtre	Extérieur → Protection → Effraction	55		Intérieur → Esthétique → Matériau	108
	Intérieur → Fonctionnement → Maniabilité	151		I	
Certificats de qualité	Tout autour → Service → Garanties/certificats	167 et s.	Imposte	Intérieur → Fonctionnement → Types d'ouverture	134
Châssis fixe	Intérieur → Esthétique → Forme du cadre	125	Institut für Fenster-technik Rosenheim (ift)	Milieu → Adaptation → Type de pose	94 et s.
Cintre	Intérieur → Esthétique → Forme du cadre	125	Intercalaire	Milieu → Adaptation → Étanchéité	101
Classic-line	Extérieur → Esthétique → Forme de cadre	24 et s.	Isolation	Tout autour → Service → Garanties/certificats	166 et s.
Commande motorisée	Intérieur → Fonctionnement → Maniabilité	151	Isolation acoustique	Milieu → Isolation → Chaleur/froid	86
Cristal	Intérieur → Esthétique → Forme de cadre	120 et s.	Isolation thermique	Milieu → Isolation	80 et s.
D					
Décor bois (aluminium)	Intérieur → Esthétique → Couleur/surface	113		Milieu → Isolation → Bruit	88 et s.
	Extérieur → Esthétique → Couleur/surface	22		Milieu → Isolation → Chaleur/froid	81 et s.
Décor bois (PVC)	Intérieur → Esthétique → Couleur/surface	111		Aperçu des produits	186 et s.
	Extérieur → Esthétique → Couleur/surface	16 et s.	J		
Design	Extérieur → Esthétique	14 et s.	Joint central	Milieu → Isolation → Étanchéité	93
	Intérieur → Esthétique	104 et s.	Joint de frappe	Milieu → Isolation → Étanchéité	93
Dormant	Extérieur → Esthétique → Forme de cadre	36 et s.	Joint d'étanchéité	Milieu → Isolation → Étanchéité	93
Dormant bloc	Extérieur → Esthétique → Forme de cadre	37 et s.		Milieu → Isolation → Bruit	88
Dormant invisible	Extérieur → Esthétique → Forme de cadre	32 et s.	L		
	Intérieur → Esthétique → Forme de cadre	120 et s.	Lumière	Extérieur → Protection → Soleil/chaleur	56 et s.
Double vitrage	Milieu → Isolation → Chaleur/froid	86 et s.	M		
	Aperçu des produits	186 et s.	Moustiquaire	Extérieur → Protection → Insectes	76 et s.
E					
Effet métallique	Extérieur → Esthétique → Couleur/surface	21	N		
	Intérieur → Esthétique → Couleur/surface	113	Nova-Line	Extérieur → Esthétique → Forme du cadre	32 et s.
Épaisseur	Aperçu des produits	186 et s.	Nuancier RAL	Extérieur → Esthétique → Couleur/surface	20
	Milieu → Isolation → Chaleur/froid	84 et s.		Intérieur → Esthétique → Couleur/surface	112
Esthétique de l'ancien	Extérieur → Esthétique → Éléments de décoration	49	O		
Étanchéité	Milieu → Isolation → Étanchéité	92	Occultation textile	Extérieur → Protection → Soleil/chaleur	61 et 66
	Milieu → Adaptation → Étanchéité	101	Ouverture à la française/oscillo-battante	Intérieur → Fonctionnement → Types d'ouverture	134
F					
Façade	Extérieur → Esthétique → Forme de cadre	38 et s.	Ouvrant couplé	Extérieur → Esthétique → Forme de cadre	34 et s.
Façade vitrée	Extérieur → Esthétique → Forme de cadre	38 et s.		Extérieur → Protection → Soleil/chaleur	60 et s.
Fenêtre à pan coupé	Intérieur → Esthétique → Forme du cadre	125			
Fenêtre acier	Extérieur → Esthétique → Forme de cadre	30 et s.			



Tout sur nos fenêtres, de A à Z.

Terme	Renvoi	Page	Terme	Renvoi	Page
P			S		
P2A	Extérieur → Protection → Effraction 55 Intérieur → Fonctionnement → Sécurité d'utilisation 153		Sécurité	Extérieur → Protection → Effraction 51 et s. Intérieur → Fonctionnement → Sécurité d'utilisation ... 152 et s.	
P4A	Extérieur → Protection → Effraction 55 Intérieur → Fonctionnement → Sécurité d'utilisation 153		Sécurité enfants	Intérieur → Fonctionnement → Sécurité d'utilisation ... 152 et s.	
P5A	Extérieur → Protection → Effraction 55 Intérieur → Fonctionnement → Sécurité d'utilisation 153		Service après-vente	Tout autour → Service → Service après-vente 171	
Panneau	Extérieur → Esthétique → Éléments de décoration 46 et s.		Service architectes	Tout autour → Service → Service après-vente 171	
Parachute pour ouvrant	Intérieur → Fonctionnement → Sécurité d'utilisation 153		Seuil plat	Intérieur → Fonctionnement → Types d'ouverture ... 136, 140 et 147	
Parclose	Intérieur → Esthétique → Forme du cadre 119		Slim-line	Extérieur → Esthétique → Forme de cadre 26 et s.	
Partie centrale vitré	Extérieur → Esthétique → Forme du cadre 35		Step-line	Extérieur → Esthétique → Forme de cadre 28 et s.	
Paumelles	Intérieur → Esthétique → Poignées/Paumelles 130		Store vénitien	Extérieur → Protection → Soleil/chaueur 60 et s.	
Petits-bois	Extérieur → Esthétique → Éléments de décoration ... 49		Surface lisse	Intérieur → Esthétique → Couleur/surface 110 Extérieur → Esthétique → Couleur/surface 16	
Plan traditionnel	Intérieur → Esthétique → Forme de cadre 118, 120		Surface tout en verre	Extérieur → Esthétique → Forme du cadre 32 et s. Intérieur → Esthétique → Forme du cadre 120 et s.	
Plan uni	Intérieur → Esthétique → Forme de cadre 118, 120		Surface veinée	Intérieur → Esthétique → Couleur/surface 110 Extérieur → Esthétique → Couleur/surface 16	
Plaque anti perforation	Extérieur → Protection → Effraction 55		Système de montants et traverses	Extérieur → Esthétique → Forme de cadre 38 et s.	
Poignée	Intérieur → Esthétique → Poignées/Paumelles ... 126 et s.		T		
Poignée avec bouton	Intérieur → Esthétique → Poignées/Paumelles 127 Intérieur → Fonctionnement → Sécurité d'utilisation ... 152		Tablette intérieure	Intérieur → Esthétique → Accessoires 131	
Poignée verrouillable	Intérieur → Fonctionnement → Sécurité d'utilisation ... 152 Intérieur → Esthétique → Poignées/Paumelles ... 127 et s. Extérieur → Protection → Effraction 55		Tournevis	Extérieur → Protection → Effraction 51 et s.	
Porte coulissante	Intérieur → Fonctionnement → Types d'ouverture ... 140 et s.		Transmission lumineuse	Milieu → Isolation → Chaleur/froid 87 Extérieur → Protection → Soleil/chaueur 57	
Porte coulissante parallèle	Intérieur → Fonctionnement → Types d'ouverture ... 140		Triple vitrage	Milieu → Isolation → Chaleur/froid 86 et s. Aperçu des produits 186 et s.	
Porte de terrasse	Intérieur → Fonctionnement → Types d'ouverture ... 136 et s.		Twinn	Extérieur → Esthétique → Forme de cadre 34 et s. Extérieur → Protection → Soleil/chaueur 60 et s.	
Porte-fenêtre	Intérieur → Fonctionnement → Types d'ouverture ... 136 et s.		Type de pose	Milieu → Adaptation → Type de pose 95 et s. Milieu → Adaptation → Étanchéité 101 Extérieur → Esthétique → Forme de cadre 45	
Pose	Milieu → Adaptation 94 et s. Tout autour → Gestion → Pose 164		V		
Pose sur cadre existant	Milieu → Adaptation → Type de pose 98 et s.		Valeur dB	Milieu → Isolation → Bruit 89 Aperçu des produits 186 et s.	
Précadre de pose	Milieu → Adaptation → Type de pose 96 et s. Extérieur → Protection → Soleil/chaueur 65		Valeur d'isolation	Milieu → Isolation → Chaleur/froid 84 et s. Aperçu des produits 186 et s.	
Protection contre l'effraction	Extérieur → Protection → Effraction 51 et s.		Valeur U	Aperçu des produits 186 et s. Milieu → Isolation → Chaleur/froid 80 et s.	
Protection contre la chaleur	Extérieur → Protection → Soleil/chaueur 56 et s.		Verre dépoli	Extérieur → Protection → Protection visuelle 74 et s.	
Protection solaire	Extérieur → Protection → Soleil/chaueur 56 et s.		Vitrage de sécurité	Extérieur → Protection → Effraction 55 Intérieur → Fonctionnement → Sécurité d'utilisation ... 153 Intérieur → Fonctionnement → Sécurité d'utilisation ... 153	
Protection visuelle	Extérieur → Protection → Protection visuelle 74 et s.		Vitrage de sécurité trempé (Securit)	Extérieur → Protection → Effraction 55 Intérieur → Fonctionnement → Sécurité d'utilisation ... 153	
PVC	Extérieur → Esthétique → Matériau 15 Extérieur → Esthétique → Couleur/surface 16 et s. Milieu → Isolation → Chaleur/froid 81 Intérieur → Esthétique → Matériau 105 et s. Intérieur → Esthétique → Couleur/surface 110 et s.		Vitrage feuilleté (Stadip)	Extérieur → Protection → Effraction 55 Intérieur → Fonctionnement → Sécurité d'utilisation ... 153	
R			Vitrage isolant	Milieu → Isolation → Chaleur/froid 86 et s.	
RC 2	Extérieur → Protection → Effraction 52 et s.		Vitrage mat	Extérieur → Protection → Protection visuelle 74 et s.	
Recyclage	Extérieur → Esthétique → Matériau 15 Extérieur → Esthétique → Forme de cadre 41 Milieu → Isolation 81 Intérieur → Esthétique → Matériau 108		Vitrage ornemental	Extérieur → Protection → Protection visuelle 74 et s.	
Remplacement	Milieu → Adaptation → Type de pose 96 et s. Tout autour → Gestion → Pose 164		Vitrage retardateur d'effraction	Intérieur → Fonctionnement → Sécurité d'utilisation ... 153 Extérieur → Protection → Effraction 55	
Rénovation	Milieu → Adaptation → Type de pose 95 et s. Tout autour → Gestion 164		Volet à lambris	Extérieur → Protection → Soleil/chaueur 70 et s.	
Rouleau champignon	Extérieur → Protection → Effraction 51 et s.		Volet battant	Extérieur → Protection → Soleil/chaueur 67 et s.	
Rupture thermique	Milieu → Isolation → Chaleur/froid 86 et s.		Volet coulissant	Extérieur → Protection → Soleil/chaueur 72 et s.	
			Volet intérieur	Extérieur → Protection → Soleil/chaueur 71	
			Volet repliable	Extérieur → Protection → Soleil/chaueur 67 et s.	
			Volet roulant	Extérieur → Protection → Soleil/chaueur 62 et s.	

Nous sommes toujours là pour vous. Appelez-nous ou venez nous voir.

Vous cherchez la fenêtre qui vous convient et qui soit assortie à votre maison ?
Nous sommes là pour vous conseiller et vous aider dans les détails de votre projet.

Studio Finstral Unterinn

*Siège social avec 600 m²
d'exposition, Bozen (I)*

Gastererweg 1
39054 Unterinn/Ritten (BZ)
Italie

T +39 0471 296611
unterinn@finstral.com
www.finstral.com/unterinn

Studio Finstral Bruxelles

*380 m² d'exposition
à Bruxelles*

Leuvensesteenweg 392
1932 Zaventem
Belgique

T +32 2 616 09 17
brussels@finstral.com
www.finstral.com/brussels

Studio Finstral Wihr-au-Val

*350 m² d'exposition
à Colmar*

1, rue du Krebsbach
68230 Wihr-au-Val
France

T +33 03 89 71 71 00
wihrauv@finstral.com
www.finstral.com/wihrauv

Studio Finstral Crissier

*180 m² d'exposition
à Crissier*

Chemin des Lentillères 5D
1023 Crissier
Suisse

T +41 021 886 12 40
crissier@finstral.com
www.finstral.com/crissier

Le partenaire Finstral le plus proche de chez vous :

Un Studio Finstral toujours proche :
finstral.com/recherche-d-un-distributeur

Contactez directement un conseiller Finstral :
par chat sur finstral.com ou en entretien video avec un
Studio Finstral.

Copyright

© Finstral AG, Unterinn/Ritten, 2022
Tous droits réservés.

Le logo Finstral est une marque figurative déposée de la société Finstral AG.
Le terme « Finstral » est une marque nominative déposée de la société Finstral AG.

Tirage février 2022

Réf. article 61-1000-00-03

Sous réserves de modifications techniques. Les variations de teintes par rapport aux produits originaux peuvent être liées à l'impression. La présentation et la description des produits dans les prospectus n'ont qu'une valeur indicative. Toute éventuelle non-conformité du produit livré par rapport au produit présenté sur le support publicitaire n'est ni un défaut, ni une non-conformité, la seule référence étant la commande.